

POOL
BOOK
2024
2025

Soluzioni
per il mondo piscina.



CONDIZIONI GENERALI DI VENDITA E GARANZIA

Per consultare le condizioni generali di vendita e garanzia si rinvia all'informativa contenuta nell'apposita sezione del sito web:

www.waterline.it

Per maggior informazioni potete contattarci a:

info@waterline.it

IL MONDO DELL'ACQUA

WaterLine

WaterLine è un'azienda di Solido Group ed è la prima azienda, la capogruppo, da cui è partito tutto, a Rubiera, nel 1990.

Fin dalla sua costituzione WaterLine S.r.l. ha concentrato tutte le energie necessarie per diventare un gruppo industriale in grado di produrre e distribuire a grandi aziende italiane e internazionali un'ampia gamma di prodotti per il trattamento acqua professionale.

Grazie ad un focus sull'innovazione tecnologica, il costante sviluppo della gamma e una politica commerciale rivolta esclusivamente agli operatori professionali del trattamento acqua e delle piscine, l'azienda si pone oggi come uno dei principali player di riferimento nei mercati in cui opera, occupando tutti i principali segmenti di mercato nel mondo acqua.

Oggi WaterLine si articola in tre divisioni: Trattamento Acqua Professionale, Point of Use e Piscine.

La Divisione Piscine è a sua volta articolata in un Dipartimento Ricerca e Sviluppo, una Direzione Tecnica e una Direzione Commerciale e Marketing con un magazzino dedicato di

diecimila metri quadrati che consente di poter soddisfare in tempi rapidi le esigenze degli operatori del settore per ciò che riguarda l'assortimento e i tempi di consegna.

Waterpool

WaterLine fin dalla sua costituzione è tra le più importanti organizzazioni in Italia nella distribuzione di prodotti dedicati alle Piscine.

Con l'acquisizione del marchio Waterpool nel 2018, oltre alla produzione storica di prodotti chimici e di altri componenti, grazie alle sinergie produttive messe in campo dall'appartenenza ad un gruppo industriale come Solido, si aggiunge anche la produzione di filtri in vetroresina e un'ampia gamma di componenti in ABS come skimmer, griglie, casseri, fari e bocchette che completano la gamma a disposizione del professionista dell'installazione e della manutenzione.

Tutti i prodotti a marchio Waterpool sono concepiti, progettati e prodotti direttamente da WaterLine.

Solido Group

La storia di Solido Group si dipana negli ultimi 32 anni avendo l'acqua come filo conduttore.

Oggi il gruppo controlla 4 aziende operanti nei mercati della filtrazione e del trattamento acqua, delle piscine, delle macchine per la refrigerazione e l'erogazione di birra, soft drink, acqua e delle macchine per il caffè professionali e domestiche.

Dopo la sua costituzione nel 1990 grazie al rapido sviluppo avuto negli anni, nel 2005 WaterLine acquisisce una quota di AMG (Correggio-RE), importante realtà produttiva specializzata nel settore dello stampaggio termoplastico con una posizione consolidata sui mercati dei filtri, delle cartucce filtranti e dei dosatori di polifosfati.

Nel 2012 WaterLine acquisisce Plastik, con sede a Bologna, che da oltre 40 anni opera nel settore dello stampaggio ad iniezione di tutti i tipi di tecnopolimeri, con particolare specializzazione nello stampaggio ad inserto, stampaggio elettrico ad alta velocità, saldatura e co-stampaggio.

Le due aziende sono state fuse nel 2022 dando vita a AMG-Plastik una solida realtà la cui produzione spazia dai filtri a cartuccia alle produzioni di componentistica customizzata per grandi marchi dell'automotive, del beverage e dell'elettronica di consumo.

Con l'acquisizione di Brewservice e di Nuti, nel 2010 nasce il marchio Bevco che propone molteplici soluzioni di impianti di refrigerazione, gasatura ed erogazione di bevande (acqua, birra, softdrinks ecc.) con i relativi accessori per l'installazione e la manutenzione, nonché una completa gamma di filtri dedicati al mondo del Vending e dell'Ho.Re.Ca. Nel 2017 in Bevco viene incorporata anche CEM Industries per ampliare l'offerta nel mercato del dispensing.

Con l'obiettivo di rivolgersi al mercato del Beverage con una gamma sempre più adeguata alla crescita del Gruppo, nel 2018 viene acquisita Grimac, storica azienda di macchine da caffè, nota per la produzione di macchine professionali e la progettazione delle prime macchine da ufficio a cialda in carta. Nel 2021 Grimac ha dato vita ad un profondo riposizionamento, dedicando la produzione alle macchine domestiche e OCS, mentre le macchine professionali vengono prodotte con il marchio Doge acquistato dal gruppo precedentemente.

Nel corso degli anni il trattamento dell'acqua si sviluppa, articolandosi come elemento comune di tutti i brand del gruppo, con la messa a punto di una divisione R & D trasversale focalizzata sui filtri, il beverage e le macchine da caffè. La visione del Gruppo è quella di una solida Supply Chain verticale fondata sulla costruzione al 100% della componentistica: lo stampaggio di plastica, le lamiere, i filtri, la ricambistica e il know-how delle macchine per il beverage.

Indice generale

1.0

Filtrazione

6

2.0

Pompe

62

3.0

Accessori interno
vasca

92

4.0

Materiale elettrico

124

5.0

Strutture
prefabbricate

134

6.0

Bordi, griglie e
rivestimenti

146

7.0

Materiale esterno
piscina

164

8.0

Tubazioni e
raccorderia

184

9.0

Coperture e
riscaldamento

198

10.0

Benessere

212

11.0

Accessori
addestramento al
nuoto

230

12.0

Pulizia e
manutenzione

234

13.0

Prodotti chimici,
analisi e dosaggio

250

14.0

Piscine fuori terra

276

15.0

Gonfiabili e giocattoli

292

I prodotti col simbolo  sono a marchio **WATERPOOL** 

CONDIZIONI GENERALI DI VENDITA E GARANZIA

Per consultare le condizioni generali di vendita e garanzia si rinvia all'informativa contenuta nell'apposita sezione del sito web:

www.waterline.it

Per maggior informazioni potete contattarci a:

info@waterline.it



1.0 FILTRAZIONE

FILTRI RESIDENZIALI	8
FILTRI LAMINATI DEPURA ∞	8
FILTRI LAMINATI CAPRI ∞	9
FILTRI INIETTATI HYDRA SIDE ∞	10
FILTRI LAMINATI G	11
FILTRI BOBINATI S	12
FILTRI SOFFIATI MAX SIDE	13
FILTRI INIETTATI HYDRA TOP ∞	14
FILTRI BOBINATI V	15
FILTRI SOFFIATI MAX TOP	16
FILTRI SOFFIATI P	17
FILTRI A CARTUCCIA CF	18
MONOBLOCCHI INIETTATI HYDRA TOP ∞	19
MONOBLOCCHI BOBINATI COMBO	20
MONOBLOCCHI SOFFIATI ULTRA	21
FILTRI PER GRANDI IMPIANTI	22
FILTRI LAMINATI MODENA ∞	22
FILTRI LAMINATI CAPRI HP ∞	23
FILTRI BOBINATI ALTO RENDIMENTO	24
FILTRI BOBINATI SERIE E	25
VALVOLE SELETTRICI E ACCESSORI FILTRI	26
VALVOLA STARWAY ∞	26
VALVOLE SELETTRICI MD NEW	28
VALVOLE SELETTRICI EX	28
VALVOLE SELETTRICI KS	28
BATTERIE DI VALVOLE PER FILTRI BOBINATI	29
ACCESSORI PER BATTERIE DI VALVOLE	29
MATERIALI FILTRANTI	30
ZELBRITE	30
VETRO	30
QUARZITE	30
FARINA DI DIATOMEE FOSSILI	30
ANTRACITE	30
LOCALI TECNICI IN VTR VUOTI	31
ACCESSORI NEW	31
LOCALI TECNICI IN VTR ASSEMBLATI	32
LOCALE TECNICO DEPURA ∞	32
LOCALE TECNICO CAPRI ∞	32
LOCALE TECNICO MAXI MODENA ∞	33
LOCALE TECNICO BOX HYDRA 14 M ∞ NEW	34
LOCALE TECNICO EASY 1 TOP ∞ NEW	35
LOCALE TECNICO IDROBOX	35
INSTALLAZIONI SUPPLEMENTARI LOCALI TECNICI	35
COLLETTORI ASSEMBLATI	36
COLLETTORI ø90MM RACC. A COMPRESSIONE	36
COLLETTORI ø140MM RACC. A COMPRESSIONE	36
RICAMBI	38
RICAMBI FILTRI DEPURA ∞	38
RICAMBI FILTRI CAPRI ∞	40
RICAMBI FILTRI HYDRA SIDE	42
RICAMBI FILTRI BALEAR, CORDOBA E ARTIK	43
RICAMBI FILTRI G	44
RICAMBI FILTRI S450, S500 E S650	45
RICAMBI FILTRI S700, S800 E S900	46
RICAMBI FILTRI S1000 E S1200	47
RICAMBI FILTRI MAX SIDE	48
RICAMBI FILTRI V-E-P	49
RICAMBI FILTRI MAX TOP	50
RICAMBI FILTRI CF	51
RICAMBI FILTRI HYDRA TOP E MONOBLOCCHI	52

RICAMBI MONOBLOCCO COMBO	53
RICAMBI MONOBLOCCHI ULTRA	54
RICAMBI FILTRI SAN SEBASTIAN	55
RICAMBI FILTRI MODENA ∞	56
RICAMBI FILTRI CAPRI HP ∞	58



FILTRI RESIDENZIALI

FILTRI LAMINATI DEPURA



CAMPO DI UTILIZZO
Piscine private.

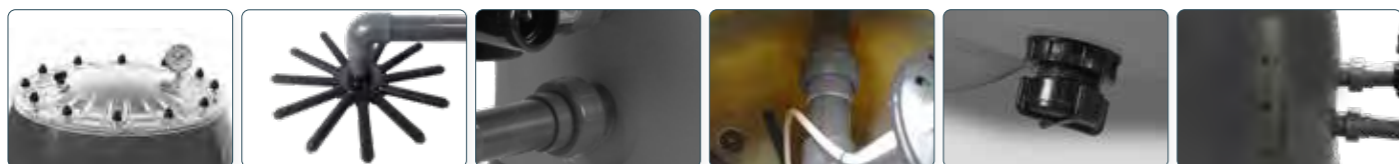
NORMATIVE
Norma UNI EN 16713-1.

PRODUTTORE

NOTE
La quantità di quarzite è indicativa, non inclusa nel prezzo.

GARANZIA
Consegnato con Garanzia di 2 anni.

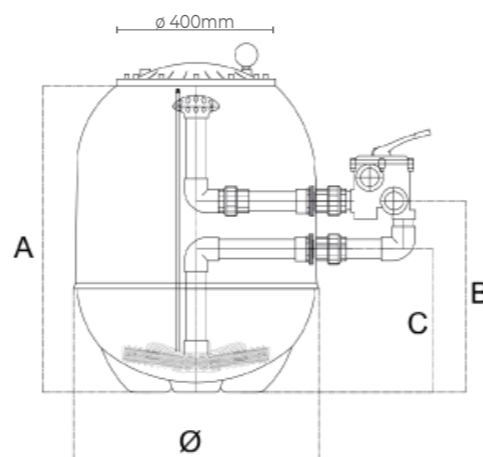
MADE IN ITALY



Coperchio trasparente Ø400 per tutti i modelli. Distribuzione a 12 candele. Bocchettoni esterni in PVC PN16. Bocchettone di manutenzione interno. Scarico filtro maggiorato da 1" 1/4 per svuotamento più rapido. Finestrella trasparente contrassegnata per il livello di sabbia.

Filtri laminati in vetroresina speciale. Finitura esterna in gelcoat resistente ai raggi UV. Coperchio trasparente di grandi dimensioni Ø400mm. Completo di sfiato aria e manometro. Bocchettoni esterni in PVC PN16. Bocchettone interno di manutenzione. Scarico filtro maggiorato da 1" 1/4. Adattatore in acciaio AISI 316 per evitare la filettatura del manometro direttamente sulla plastica. Dadi coperchio in ottone nichelato anti-grippaggio. Fascia paracolpi a corredo per resistere agli urti.

- > Distribuzione a 12 candele su tutti i modelli;
- > Pressione di collaudo: 3,75 bar;
- > Pressione di esercizio Max: 2,5 bar;
- > Carico quarzite: 0,4-0,8mm 100%;
- > Fornito con valvola selettiva.



Codice	Modello	Portata m ³ /h	Conessioni	Quarzite	Superficie filtrante	Dimensioni				€
						Ø	A	B	C	
22031303	DEPURA 520	10	1" 1/2	125	0,21	520	730	480	355	
22031305	DEPURA 640	16	1" 1/2	175	0,32	640	800	500	375	
22031307	DEPURA 760	23	2"	275	0,45	760	965	580	440	
22031309	DEPURA 900	32	2"	400	0,64	900	975	580	440	

FILTRI LAMINATI CAPRI



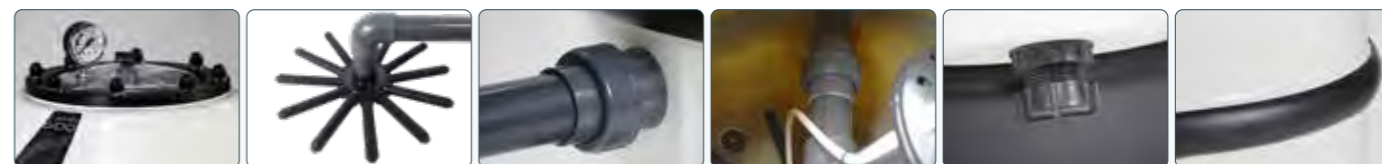
CAMPO DI UTILIZZO
Piscine private.

PRODUTTORE

NOTE
La quantità di quarzite è indicativa, non inclusa nel prezzo.

GARANZIA
Consegnato con Garanzia di 2 anni.

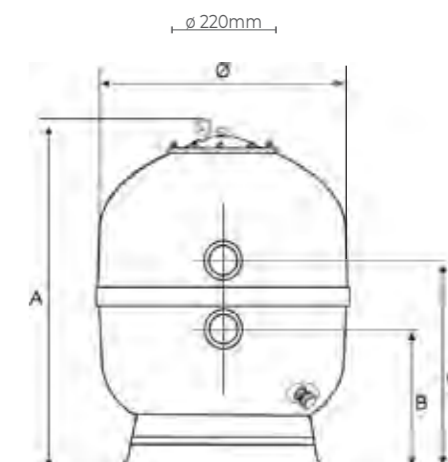
MADE IN ITALY



Coperchio trasparente in PETG con resistenza meccanica e chimica maggiorata. Distribuzione a 12 candele. Bocchettoni esterni in PVC PN16. Bocchettone di manutenzione interno. Scarico filtro maggiorato da 1" 1/4 per svuotamento più rapido. Fascia paracolpi.

Filtri laminati in vetroresina speciale con finitura esterna in gelcoat resistente ai raggi UV. Raccordi esterni in PVC PN16. Completati di sfiato aria e manometro. Bocchettone interno per manutenzione. Scarico filtro maggiorato da 1" 1/4. Adattatore in AISI 316 per evitare la filettatura del manometro direttamente sulla plastica. Dadi coperchio antigrippaggio in ottone nichelato. Basamento resistente in PP rinforzato. Fascia paracolpi a corredo per resistere agli urti.

- > Distribuzione a 12 candele su tutti i modelli;
- > Pressione di collaudo: 2,50 bar;
- > Pressione di esercizio Max: 1,6 bar;
- > Carico quarzite: 0,4-0,8mm 100%;
- > Fornito con valvola selettiva.



Codice	Modello	Portata m ³ /h	Conessioni	Quarzite	Superficie filtrante	Dimensioni				€
						Ø	A	B	C	
22031033	CAPRI 500	10	1" 1/2	100	0,20	500	690	285	410	
22031035	CAPRI 600	14	1" 1/2	150	0,28	600	770	330	455	
22031037	CAPRI 750	22	2"	200	0,44	750	875	325	525	
22031039	CAPRI 900	32	2"	400	0,64	900	980	360	590	

FILTRI INIETTATI HYDRA SIDE



CAMPO DI UTILIZZO
Piscine private.

NORMATIVE
Norma UNI EN 16713-1.

NOTE
di quarzite è indicativa, non inclusa nel prezzo.

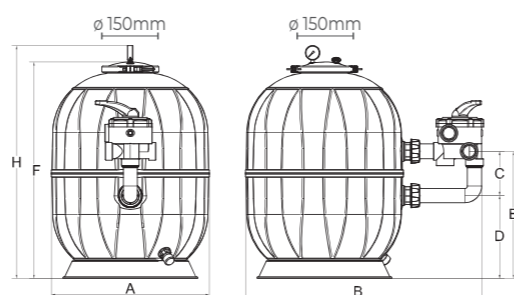
MADE IN ITALY



Coperchio trasparente per tutti i modelli. Bocchettoni esterni in ABS. Bocchettone di manutenzione interno. Basamento in PP antiurto. Manometro integrato. Coperchio con viti a farfalla.

Filtri iniettati in PP.
Finitura esterna a spicchi lucidi e satinati, resistente ai raggi UV.
Coperchio trasparente a tenuta garantita da ganasce con viti a farfalla.
Completo di sfiato aria e manometro.
Bocchettoni esterni in ABS.
Bocchettone interno di manutenzione.
Scarico filtro 3/4".

- > Distribuzione a candele;
- > Pressione di collaudo: 3,75 bar;
- > Pressione di esercizio Max: 1,5 bar;
- > Temperatura di esercizio 5 - 40 °C;
- > Carico quarzite: 0,4-0,8mm 100%;
- > Fornito con valvola selettiva.



Codice	Modello	Portata m³/h	Connesioni	Quarzite	Superficie filtrante	Dimensioni							€
						Ø A	B	C	D	E	F	H	
22029002	HYDRA SIDE 10	10	50	100	0,21	530	730	150	281	431	735	795	
22029003	HYDRA SIDE 14	14	50	150	0,28	620	820	150	299	449	770	830	

FILTRI LAMINATI G



CAMPO DI UTILIZZO
Piscine private.

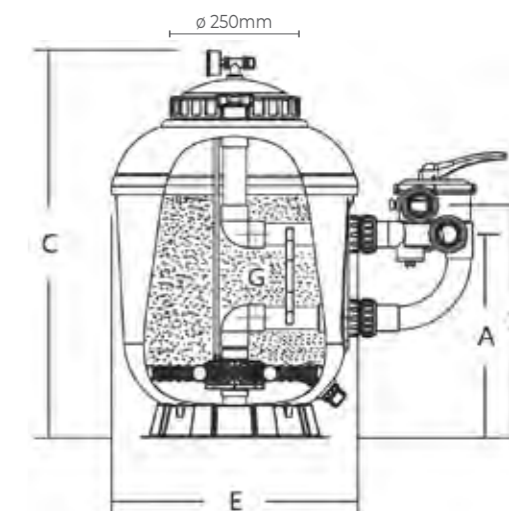
NOTE
La quantità di quarzite è indicativa, non inclusa nel prezzo.



Rivestimento laminato in poliestere rinforzato con fibra di vetro e resistente ai raggi UV. Valvola selettiva 6 vie con connessione curva per ridurre le perdite di carico. Bocchettoni Ø 50/63mm inclusi. Coperchio a vite trasparente. Manometro INOX in bagno di glicerina e sfiato aria. Basamento in materiale plastico.

Filtri laminati in poliestere rinforzato con fibra di vetro.
Superficie liscia con finitura gelcoat.
Costruiti con materiali resistenti ai raggi UV i filtri sono forniti con valvola selettiva 6 vie con connessione curva per ridurre le perdite di carico e bocchettoni.
Il coperchio a vite è trasparente per avere una visuale chiara e rapida delle masse filtranti.
Manometro, scarico e sfiato aria sono a corredo.
Il robusto basamento è costruito in materiale plastico.

- > Distribuzione: candele;
- > Pressione di collaudo: 2,5 bar;
- > Pressione di esercizio Max: 1,6 bar;
- > Carico quarzite 0,5-0,8mm 100%;
- > Fornito con valvola selettiva e bocchettoni.



Codice	Modello	Portata m³/h	Connesioni	Quarzite	Superficie filtrante	Dimensioni					€
						A	B	C	E	G	
22150055	G500	10,0	1" 1/2	100	0,20	438	501	835	516	180	
22150056	G650	16,5	1" 1/2	150	0,33	453	516	926	666	180	
22150057	G750	22,1	2"	250	0,44	517	603	1023	770	220	
22150058	G900	31,8	2"	375	0,64	570	656	1163	920	220	

FILTRI BOBINATI S



S1000-S1200



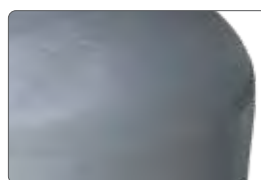
S700-S900



S450-S650

CAMPO DI UTILIZZO
Piscine private.

NOTE
La quantità di quarzite è indicativa, non inclusa nel prezzo.



Rivestimento bobinato in fibra di vetro di colore grigio. Resistente ai raggi UV.



Valvola selettiva laterale a 6 posizioni con bocchettoni Ø 50/63/75mm di aspirazione, mandata e scarico.



Coperchio superiore S1000 e S1200.



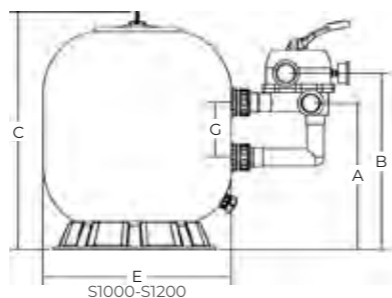
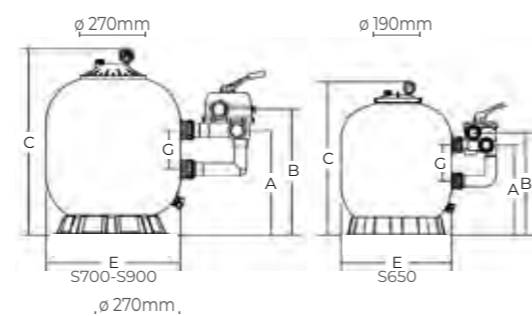
Manometro INOX in bagno di glicerina.



Basamento in materiale plastico.

Filtri a sabbia bobinati in fibra di vetro, affidabili e robusti. Completati di valvola selettiva laterale a 6 posizioni con bocchettoni di aspirazione, mandata e scarico; coperchio superiore, manometro in bagno di glicerina, scarico laterale e sfiato d'aria. Basamento in materiale plastico.

- > Distribuzione: candellette;
- > Pressione di collaudo: 2,5 bar;
- > Pressione di esercizio Max: 1,6 bar;
- > Carico sabbia 0,5-0,8mm 100%;
- > Fornito con valvola selettiva e bocchettoni.



Codice	Modello	Portata m³/h	Connessioni	Quarzite	Superficie filtrante	Dimensioni					€
						A	B	C	E	G	
		50 m³/h/m²		kg	m²	mm	mm	mm	mm	mm	
22150061	S500	11,1	1" 1/2	100	0,22	390	450	770	535	125	
22150062	S650	15,6	1" 1/2	150	0,32	430	490	850	635	125	
22150063	S700	20,16	2"	225	0,41	520	606	890	723	220	
22150064	S800	24,1	2"	355	0,53	560	646	1050	820	220	
22150065	S900	29,7	2"	470	0,66	610	696	1180	920	220	
22150068	S1000(C)	41,1	2" 1/2	620	0,82	773	844	1220	1020	236	
22150069	S1200(C)	58,5	2" 1/2	860	1,13	836	1079	1410	1200	236	

FILTRI SOFFIATI MAX SIDE



CAMPO DI UTILIZZO
Piscine private.

NOTE
La quantità di quarzite è indicativa, non inclusa nel prezzo.



Design innovativo.



Corpo in polietilene ad alta densità.



Valvola selettiva laterale a 6 posizioni con bocchettoni Ø 50/63mm di aspirazione, mandata e scarico inclusi.



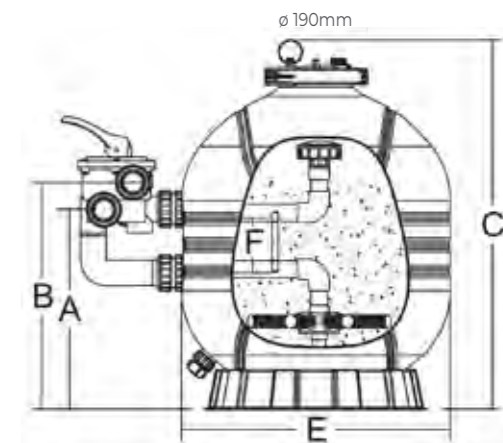
Coperchio superiore con chiusura a cerniera, manometro e sfiato d'aria.



Basamento in materiale plastico.

Filtri dal design innovativo costruiti con polietilene ad alta densità per eccellenti prestazioni, affidabilità e robustezza. Completati di valvola selettiva laterale a 6 posizioni con bocchettoni di aspirazione, mandata e scarico; coperchio superiore con chiusura a cerniera in un pezzo unico, manometro, scarico laterale e sfiato d'aria. Basamento in materiale plastico.

- > Distribuzione: candellette;
- > Pressione di collaudo: 2,8 bar;
- > Pressione di esercizio Max: 2 bar;
- > Carico quarzite 0,5-0,8mm 100%;
- > Fornito con valvola selettiva e bocchettoni.



Codice	Modello	Portata m³/h	Connessioni	Quarzite	Superficie filtrante	Dimensioni					€
						A	B	C	E	F	
		50 m³/h/m²		kg	m²	mm	mm	mm	mm	mm	
22150001	MAX 500 SIDE	10,0	1" 1/2	70	0,20	396,0	549,0	760	500	125	
22150002	MAX 600 SIDE	14,0	1" 1/2	125	0,28	430,0	493,0	825	600	125	
22150003	MAX 675 SIDE	18,0	2"	185	0,36	460,0	546,0	946	675	130	
22150004	MAX 775 SIDE	23,5	2"	320	0,42	508,0	594,0	968	775	130	
22150005	MAX 875 SIDE	30,5	2"	430	0,61	564,0	650,0	1086	875	130	

FILTRI INIETTATI HYDRA TOP



CAMPO DI UTILIZZO
Piscine private.

NORMATIVE
Norma UNI EN 16713-1.

NOTE
La quantità di quarzite è indicativa, non inclusa nel prezzo.

MADE IN ITALY

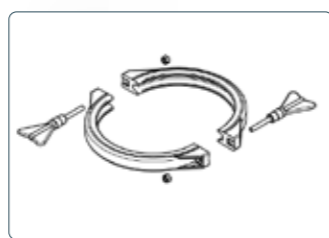
WATERPOOL



Manometro.



Basamento in PP antiurto.



Flangia con viti a farfalla.

Filtri iniettati in PP.
Finitura esterna a spicchi lucidi e satinati, resistente ai raggi UV.
Valvola a sei vie top a tenuta garantita da ganasce con viti a farfalla.
Completo di manometro.
Scarico filtro 3/4".

- > Distribuzione a candele;
- > Pressione di collaudo: 3,75 bar;
- > Pressione di esercizio Max: 1,5 bar;
- > Temperatura di esercizio 5 - 40 °C;
- > Carico quarzite: 0,4-0,8mm 100%;
- > Fornito con valvola selettiva a sei vie.



Codice	Modello	Portata m ³ /h 50 m ³ /h/m ²	Conessioni	Quarzite	Superficie filtrante	Dimensioni			€
						Ø A	F	H	
22029031	HYDRA TOP 6	6	50	75	0,12	450	600	770	
22029032	HYDRA TOP 10	10	50	100	0,21	530	756	926	
22029033	HYDRA TOP 14	14	50	150	0,28	620	792	962	

FILTRI BOBINATI V



CAMPO DI UTILIZZO
Piscine private.

NOTE
La quantità di quarzite è indicativa, non inclusa nel prezzo.



Rivestimento bobinato in fibra di vetro grigio resistente ai raggi UV.



Valvola selettiva TOP a 6 posizioni con bocchettoni Ø 50mm di aspirazione, mandata e scarico.



Manometro INOX in bagno di glicerina.



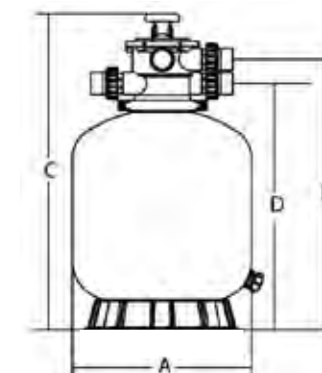
Scarico laterale.



Basamento in materiale plastico.

Filtro a sabbia bobinato in fibra di vetro affidabile e robusto.
Completo di valvola selettiva TOP a 6 posizioni con bocchettoni di aspirazione, mandata e scarico, manometro in bagno di glicerina e scarico laterale.
Basamento in materiale plastico.

- > Distribuzione: candele;
- > Pressione di collaudo: 2,5 bar;
- > Pressione di esercizio Max: 1,6 bar;
- > Carico quarzite 0,5-0,8mm 100%;
- > Fornito con valvola selettiva, bocchettoni e visore spia.



Codice	Modello	Portata m ³ /h	Conessioni	Quarzite	Superficie filtrante	Dimensioni				€
						A	C	D	E	
22150107*	V350	4,32	1" 1/2	25	0,09	355	726	550	619	
22150100	V400	6,48	1" 1/2	50	0,13	410	757	590	640	
22150102	V500	11,10	1" 1/2	100	0,22	535	845	670	730	
22150103	V650	15,60	1" 1/2	150	0,32	635	950	775	835	

*Valvola selettiva a 4 vie

FILTRI SOFFIATI MAX TOP



CAMPO DI UTILIZZO
Piscine private.

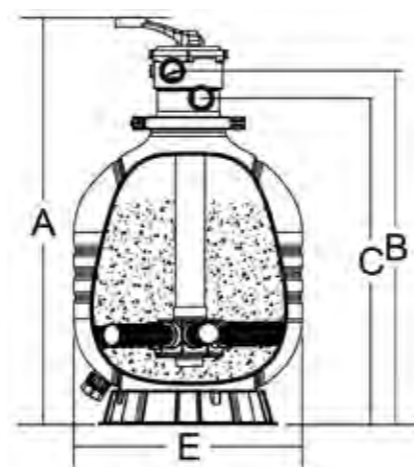
NOTE
La quantità di quarzite è indicativa, non inclusa nel prezzo.



Design innovativo. Corpo in polietilene ad alta densità. Valvola selettiva TOP a 6 posizioni con bocchettoni Ø 50mm di aspirazione, mandata e scarico inclusi. Smontaggio senza viti. Manometro. Basamento in materiale plastico.

Filtri dal design innovativo costruiti con polietilene ad alta densità per eccellenti prestazioni, affidabilità e robustezza. Completati di valvola selettiva Top a 6 posizioni con chiusura a cerniera in un pezzo unico con bocchettoni di aspirazione, mandata e scarico; manometro, scarico laterale e sfiato d'aria. Basamento in materiale plastico.

- > Distribuzione: candelette;
- > Pressione di collaudo: 2,8 bar;
- > Pressione di esercizio Max: 2 bar;
- > Carico quarzite 0,5-0,8mm 100%;
- > Fornito con valvola selettiva e bocchettoni.



Codice	Modello	Portata m ³ /h 50 m ³ /h/m ²	Connesioni	Quarzite kg	Superficie filtrante m ²	Dimensioni				€
						A mm	B mm	C mm	E mm	
22150111	MAX 425 TOP	7,0	1" 1/2	50	0,14	816	695	625	425	
22150112	MAX 500 TOP	10,0	1" 1/2	75	0,20	889	772	712	500	
22150113	MAX 600 TOP	14,0	1" 1/2	125	0,28	980	860	800	600	

FILTRI SOFFIATI P



CAMPO DI UTILIZZO
Piscine private.

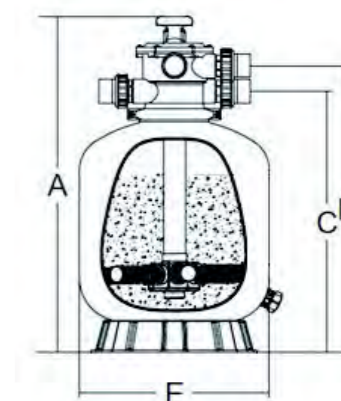
NOTE
La quantità di quarzite è indicativa, non inclusa nel prezzo.



Rivestimento bobinato in fibra di vetro grigio resistente ai raggi UV. Valvola selettiva TOP a 6 posizioni con bocchettoni Ø 50mm di aspirazione, mandata e scarico. Visore spia sullo scarico incluso. Manometro. Scarico laterale. Basamento in materiale plastico.

Filtro a sabbia in polietilene trattato per resistere ai raggi UV completo di valvola selettiva TOP a sei posizioni con bocchettoni (aspirazione, mandata e scarico), manometro e scarico laterale. Basamento in materiale plastico.

- > Distribuzione: candelette;
- > Pressione di collaudo: 2,0 bar;
- > Pressione di esercizio Max: 1,4 bar;
- > Carico quarzite 0,4-0,8mm 100%;
- > Fornito con valvola selettiva, bocchettoni e visore spia.



Codice	Modello	Portata m ³ /h 50 m ³ /h/m ²	Connesioni	Quarzite kg	Superficie filtrante m ²	Dimensioni				€
						A mm	B mm	C mm	E mm	
22650521	P400	6,12	1" 1/2	50	0,13	757	640	590	400	
22650522	P500	10,80	1" 1/2	100	0,22	845	730	670	527	
22650523	P650	15,30	1" 1/2	150	0,31	950	835	775	627	

FILTRI A CARTUCCIA CF



CAMPO DI UTILIZZO
Piscine private e SPA.



Corpo in poliestere di colore grigio resistente ai raggi UV.

Manometro INOX in bagno di glicerina.

Due bocchettoni Ø 50/63mm e un tappo a corredo.

Coperchio e ghiera per facilitare le operazioni di manutenzione.

Cartuccia a corredo.

Filtri a cartuccia in poliestere di colore grigio completi di manometro, sfiato d'aria e bocchettoni. L'installazione è molto rapida. Provvisti di un coperchio a ghiera che consente una facile pulizia e la sostituzione della cartuccia. Ideale per le installazioni in spazi ridotti. Compatto e leggero, è predisposto per installazione in angolo. Serbatoio resistente ai raggi UV.

- > Distribuzione: cartuccia;
- > Pressione di collaudo: 2,5 bar.

Codice	Modello	Portata m ³ /h 50 m ³ /h/m ²	Conessioni	Superficie filtrante m ²	Micron µm	Dimensioni			€
						A mm	B mm	C mm	
22650590	CF25	5,5	1" 1/2	2,25	≤ 15	445	387	225	
22650591	CF50	11,4	1" 1/2	4,63	≤ 15	625	567	225	
22650592	CF75	17,0	1" 1/2	7,00	≤ 15	805	747	225	
22650593	CF100	22,9	2"	9,40	≤ 15	985	927	225	
22650594	CF150	33,4	2"	13,72	≤ 15	1165	1107	225	
22650595	CF200	40,9	2"	16,82	≤ 15	1345	1287	225	

CARTUCCE DI RICAMBIO

Codice	Modello	D mm	E mm	€
35012350	CF25-CE	183	184,5	
35012351	CF50-CE	183	364,5	
35012352	CF75-CE	183	544,5	
35012353	CF100-CE	183	724,5	
35012354	CF150-CE	183	904,5	
35012355	CF200-CE	183	544,5x2	

MONOBLOCCHI INIETTATI HYDRA TOP



CAMPO DI UTILIZZO
Piscine private e spa.

NORMATIVE
Norma UNI EN 16713-1.

NOTE
La quantità di quarzite è indicativa, non inclusa nel prezzo.

MADE IN ITALY

WATERPOOL



Manometro.

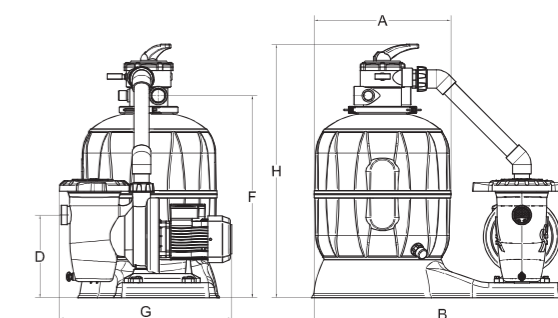
Basamento in PP antiurto.

Flangia con viti a farfalla.

Tubo raccordo in PVC rigido.

Monoblocco compatto completo di filtro a sabbia iniettato, con valvola selettiva top a 6 posizioni, manometro e visore spia. A corredo viene assemblata una pompa centrifuga con prefiltro. Tubo di collegamento pompa/filtro in PVC rigido. Attacchi della valvola: F 1" 1/2.

- > Distribuzione a candele;
- > Pressione di collaudo: 3,75 bar;
- > Pressione di esercizio Max: 2,5 bar;
- > Temperatura di esercizio 5 - 40 °C;
- > Carico quarzite: 0,4-0,8mm 100%;
- > Fornito con valvola selettiva.



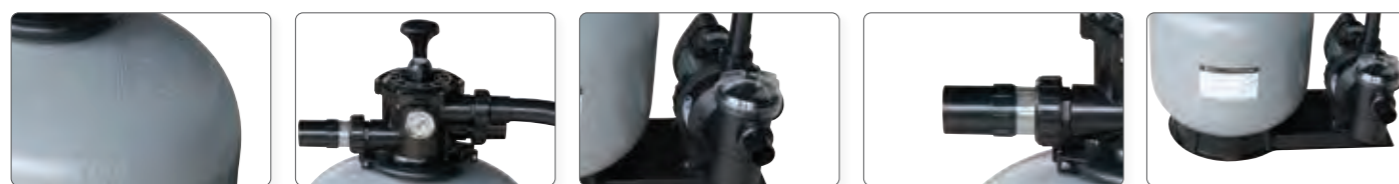
Codice	Modello	Portata m ³ /h 50 m ³ /h/m ²	Filtro	Pompa HP	Conessioni mm	Quarzite kg	Superficie filtrante m ²	Dimensioni					€	
								ø A mm	B mm	D mm	F mm	G mm		H mm
23150801	MONOBLOCCO HYDRA 6	6	HYDRA TOP 6	0,50	50	75	0,12	450	850	275	665	570	840	
23150802	MONOBLOCCO HYDRA 10	10	HYDRA TOP 10	0,75	50	100	0,21	530	890	275	815	570	990	
23150803	MONOBLOCCO HYDRA 14	14	HYDRA TOP 14	1,00	50	150	0,28	620	930	275	855	570	1025	

MONOBLOCCHI BOBINATI COMBO



CAMPO DI UTILIZZO
Piscine private.

NOTE
La quantità di quarzite è indicativa, non inclusa nel prezzo.

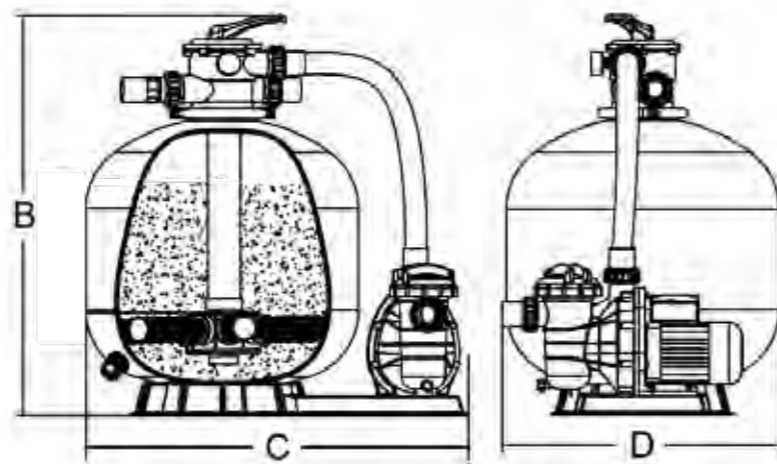


Rivestimento bobinato in fibra di vetro grigio resistente ai raggi UV. Valvola selettiva TOP a 6 posizioni con bocchettoni di aspirazione, mandata e scarico. Pompa centrifuga assemblata su basamento. Attacchi bocchettone Ø 50 mm. Bocchettone di scarico con visore spia. Basamento in materiale plastico.

Monoblocchi completi di filtro a sabbia bobinato in fibra di vetro affidabile e robusto, valvola selettiva Top con bocchettoni di aspirazione, mandata e scarico, pompa centrifuga monofase e tubo collegamento pompa-filtro in PVC con bocchettoni Ø 50mm. Il tutto assemblato su robusto basamento in materiale plastico.

Attacchi a bocchettone Ø 50 mm.

- > Distribuzione: candelette;
- > Pressione di collaudo: 2,5 bar;
- > Pressione di esercizio Max: 1,6 bar;
- > Carico quarzite 0,5-0,8mm 100%;
- > Fornito con valvola selettiva, bocchettoni e visore spia.



Codice	Modello	Portata m³/h	Filtro	Pompa	Connessioni	Quarzite	Superficie filtrante	Dimensioni			€
								B	C	D	
		50 m³/h/m²		Tipo	HP	kg	m²	mm	mm	mm	
23150824*	Combo 350	4,32	V350	WSS	0,33	25	0,09	680	555	355	
23150825	Combo 400	6,48	V400	WSS	0,50	50	0,13	759	760	410	
23150826	Combo 500	11,10	V500	WSC	0,75	100	0,22	856	760	535	
23150827	Combo 650	15,60	V650	WSC	1,50	150	0,32	961	760	635	

*Valvola selettiva a 4 vie

MONOBLOCCHI SOFFIATI ULTRA



CAMPO DI UTILIZZO
Piscine private.

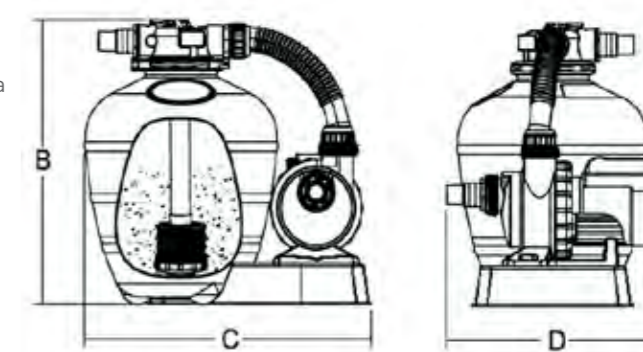
NOTE
La quantità di quarzite è indicativa, non inclusa nel prezzo.



Filtro a sabbia soffiato. Valvola selettiva TOP a 4 posizioni. Manometro. Portagomma Ø 32/38 mm. Visore spia.

Monoblocco compatto completo di filtro a sabbia soffiato, valvola selettiva Top a 4 posizioni e pompa centrifuga con prefiltro. A corredo del monoblocco vengono forniti il manometro, il visore spia ed i portagomma Ø 32/38 mm. Tubo di collegamento pompa filtro in polietilene con bocchettoni. Attacchi F 1" 1/2.

- > Distribuzione: crepine;
- > Pressione di collaudo: 2 bar;
- > Pressione di esercizio Max: 1,4 bar;
- > Carico quarzite 0,5-0,8 100%.



Codice	Modello	Portata m³/h	Pompa	Connessioni	Quarzite	Superficie filtrante	Dimensioni			€
							B	C	D	
		50 m³/h/m²	Tipo	HP	kg	m²	mm	mm	mm	
23150818	Ultra 8	8,0	AMU020	0,20	25	0,14	460	494	450	

FILTRI PER GRANDI IMPIANTI

FILTRI LAMINATI MODENA



CAMPO DI UTILIZZO
Piscine private e pubbliche.

NORMATIVE
Norma UNI 10637:2016.

PRODUTTORE
WATERPOOL

NOTE
La quantità di quarzite è indicativa, non inclusa nel prezzo.

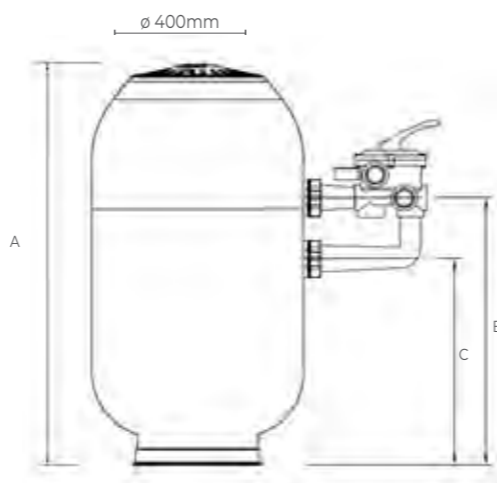
MADE IN ITALY



Rivestimento laminato in poliestere rinforzato con fibra di vetro. Valvola selettiva a 6 vie laterale. Manometro. Coperchio superiore Ø 400 mm in Tritan™ trasparente. Scarico maggiorato da 1" 1/4.

Filtri laminati in vetroresina speciale.
Finitura esterna in gelcoat resistente ai raggi UV.
Coperchio trasparente di grandi dimensioni, Ø 400 mm, in Tritan™.
Completo di sfiato aria e manometro.
Bocchettoni esterni in PVC PN16.
Bocchettone interno di manutenzione.
Scarico filtro maggiorato da 1" 1/4.
Adattatore in acciaio AISI 316 per evitare la filettatura del manometro direttamente sulla plastica.
Dadi coperchio in ottone nichelato antigrippaggio.
Fascia paracolpi a corredo per resistere agli urti.

- > Distribuzione a candelette;
- > Pressione di collaudo: 3,75 bar;
- > Pressione di esercizio Max: 2,5 bar;
- > Temperatura di esercizio: 5 - 40 °C;
- > Altezza letto filtrante Min: 600 mm;
- > Carico quarzite: 0,4-0,8 mm 85%;
- > Carico quarzite: 3-5 mm 15%;
- > Fornito con valvola selettiva.



Codice	Modello	Portata m³/h			Connesioni	Quarzite*		Superficie filtrante m²	Dimensioni			€
		35 m³/h/m²	40 m³/h/m²	50 m³/h/m²		0,4-0,8	3-5 kg		A	B	C	
22031080	MODENA 650	11,0	13,0	16,0	1" 1/2	325	50	0,31	1100	815	690	
22031082	MODENA 780	16,0	18,0	22,0	2"	375	75	0,45	1100	705	580	

* Le masse filtranti devono essere sostenute da apposito strato di graniglia posto sul fondo del filtro e alto almeno sino a coprire il sistema di ripresa dell'acqua filtrata (UNI 10637:2016).

FILTRI LAMINATI CAPRI HP



CAMPO DI UTILIZZO
Piscine private e pubbliche.

NORMATIVE
Norma UNI 10637:2016.

PRODUTTORE
WATERPOOL

NOTE
La quantità di quarzite è indicativa, non inclusa nel prezzo.

MADE IN ITALY

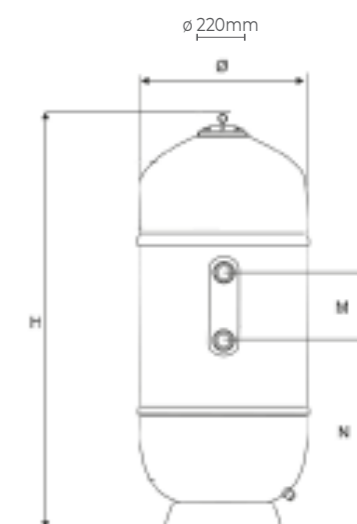
GARANZIA
Consegnato con Garanzia di 2 anni.



Coperchio trasparente in PETG con resistenza meccanica e chimica maggiorata. Bocchettoni esterni in PVC PN16. Bocchettone di manutenzione interno. Scarico filtro maggiorato da 1" 1/4 per svuotamento più rapido. Passo d'uomo laterale in PP. Basamento rinforzato. Distribuzione a 12 condelette.

Gamma di filtri a sabbia ad alto rendimento in fibra di vetro speciale con finitura esterna in gelcoat resistente ai raggi UV.
Raccordi esterni in PVC PN16 completi di sfiato aria e manometro.
Bocchettone interno per manutenzione.
Scarico filtro maggiorato da 1" 1/4.
Adattatore in ottone nichelato per evitare la filettatura del manometro direttamente sulla plastica.
Dadi coperchio antigrippaggio in acciaio AISI 316.
Basamento resistente in PP rinforzato per il D.650 e in vetroresina per diametri maggiori.

- > Distribuzione a candelette per tutti i modelli;
- > Pressione di collaudo: 3,75 bar;
- > Pressione di esercizio Max: 2,5 bar;
- > Altezza letto filtrante Min: 1000mm;
- > Carico quarzite 0,4-0,8 mm 90%;
- > Carico quarzite 1,0-3,0 mm 10%;
- > Fornito con valvola selettiva.



Codice	Modello	Portata m³/h			Connesioni	Quarzite kg	Superficie filtrante m²	ø mm	Dimensioni			€
		35 m³/h/m²	40 m³/h/m²	50 m³/h/m²					H	M	N	
22031045	CAPRI HP 650	11	12	15	1" 1/2	525	0,33	650	1550	125	825	
22031047	CAPRI HP 800	19	21	25	2"	675	0,50	800	1700	200	840	
22031049	CAPRI HP 950	26	29	35	2"	925	0,71	950	1760	200	840	

FILTRI BOBINATI ALTO RENDIMENTO



CAMPO DI UTILIZZO
Piscine pubbliche e private.
Impianti ad uso privato, parchi
acquatici e applicazioni industriali.

NORMATIVE
Norma UNI 10637:2016.

NOTE
La quantità di quarzite è indicativa,
non inclusa nel prezzo.
Batteria di valvole
non inclusa nel prezzo.



Visore spia.



Coperchio superiore con passo d'uomo e sfiato aria.



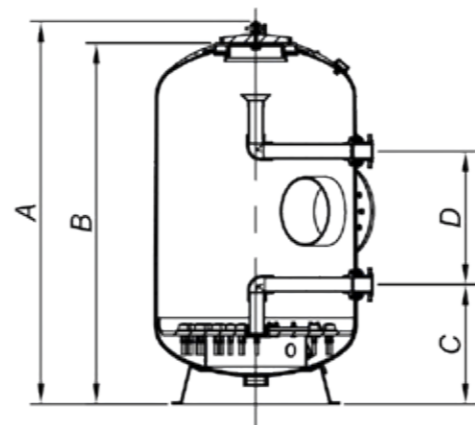
Manometro di pressione massima.



Passo d'uomo laterale.

Filtri in poliestere bobinati con fibra di vetro. Base rotonda in poliestere di colore bianco. Passo d'uomo laterale e coperchio superiore. Scarico ø63/90 con tappo da 1". Completo di visore spia e manometro di pressione massima. I filtri sono forniti con anelli per il sollevamento senza massa filtranti.

- > Distribuzione: piastra;
- > Pressione di collaudo: 3,75 bar;
- > Pressione di esercizio Max: 2,50 bar;
- > Altezza letto filtrante Min: 1000mm;
- > Carico quarzite 0,4-0,8mm 85%;
- > Carico quarzite 1-3mm 15%;
- > Fornito senza batteria di valvole.



Codice	Modello	Portata m³/h				Connesioni	Quarzite	Superficie filtrante	Dimensioni				€
		30 m³/h/m²	35 m³/h/m²	40 m³/h/m²	50 m³/h/m²				A	B	C	D	
22250280	A.R. 1050	26	30	34	43	90	1300	0,86	2259	2132	675	820	
22250281	A.R. 1200	34	39	45	56	90	1700	1,13	2330	2190	725	810	
22250282	A.R. 1400	46	54	61	77	110	2325	1,54	2304	2177	735	815	
22250283	A.R. 1600	60	70	80	100	125	3050	2,01	2399	2272	780	850	
22250284	A.R. 1800	76	89	101	127	125	4575	2,54	2430	2290	810	820	
22250285	A.R. 2000	94	110	125	157	160	5650	3,14	2475	2350	810	800	

FILTRI BOBINATI SERIE E



CAMPO DI UTILIZZO
Piscine private e pubbliche, parchi
acquatici e applicazioni industriali.

NORMATIVE
Norma UNI 10637:2016.

NOTE
La quantità di quarzite è indicativa, non
inclusa nel prezzo. Batteria di valvole non
inclusa.



Distribuzione a piastra.



Attacchi flangiati e pannello manometri.



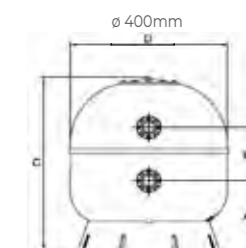
Visore spia.



Passo d'uomo laterale con maniglie di sicurezza.

Filtri a sabbia bobinati ad alte prestazioni, realizzati con materiali anticorrosione. Completi di attacchi flangiati, coperchio superiore, scarico laterale. Optional passo d'uomo laterale, visore spia, sfiato aria maggiorato, scarico maggiorato e pannello doppio manometro.

- > Distribuzione: piastra;
- > Pressione di collaudo: 3,75 bar;
- > Pressione di esercizio Max: 2,5 bar;
- > Altezza letto filtrante Min: 1000mm;
- > Carico quarzite 0,5-0,8: 80%;
- > Carico quarzite 1-3: 20%;
- > Fornito senza batteria di valvole.



Codice	Modello	Portata m³/h				Connesioni	Quarzite	Superficie filtrante	Dimensioni				€
		30 m³/h/m²	35 m³/h/m²	40 m³/h/m²	50 m³/h/m²				A	B	C	D	
22150091	E1050	25,80	30,10	34,40	43,00	90	1230	0,86	625	550	1816	1050	
22150092	E1200	33,90	39,55	45,20	56,50	90	1645	1,13	630	550	1816	1200	
22150093	E1400	46,20	53,90	61,60	77,00	110	2205	1,54	630	550	1816	1400	
22150094	E1600	60,30	70,35	80,40	100,50	125	2910	2,01	720	490	1916	1600	
22150095	E1800	76,20	88,90	101,60	127,00	140	3685	2,54	750	440	1956	1800	
22150096	E2000	94,20	109,90	125,60	157,00	160	4480	3,14	770	490	2060	2000	

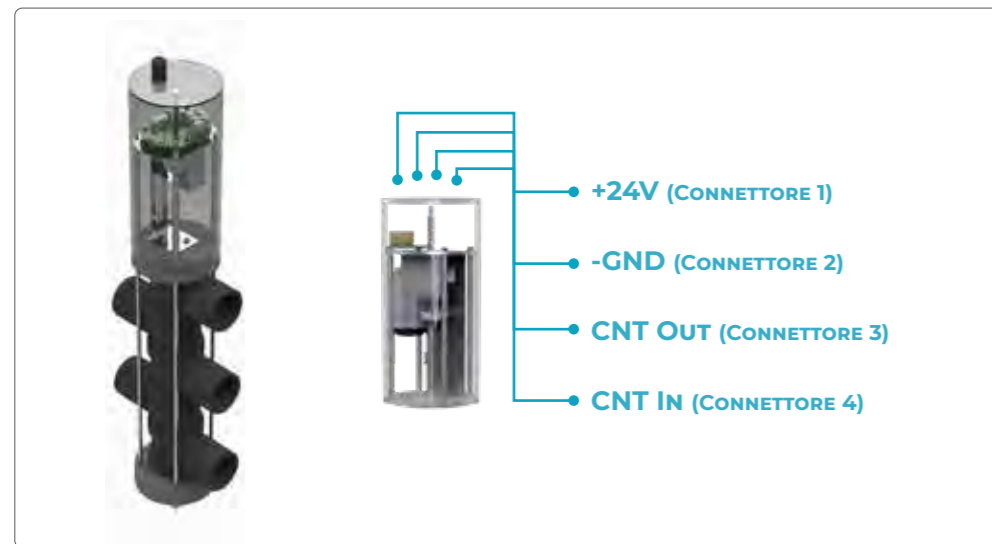
ACCESSORI



Codice	Descrizione	€
22250131	Sfiato aria ø 33 mm	
22250132	Visore spia ø 180 mm	
22250133	Passo d'uomo ø400mm	
22250134	Scarico maggiorato ø 33 mm	
22250135	Pannello manometri per filtro ø 1050/1200 mm	
22250136	Pannello manometri per filtro ø 1400/1600 mm	
22250137	Pannello manometri per filtro ø 1800/2000 mm	

VALVOLE SELETTRICI E ACCESSORI FILTRI

VALVOLA STARWAY **NEW**



PRODUTTORE
WATERPOOL

GARANZIA
Consegnato con Garanzia di 2 anni.

NOTE
Controller Startpool
a pag. 118-119

MADE IN ITALY

- **MADE IN ITALY**
- **AVVIO AUTOMATICO DEL CONTROLAVAGGIO TRAMITE SEGNALE ESTERNO**
- **COMPRESSORE NON NECESSARIO**
- **PROTEZIONE CONTRO LO SCARICO ACCIDENTALE IN CASO DI BLACK-OUT**
- **POSSIBILITÀ DI CONTROLLO REMOTO CON STARTPOOL ONE**
- **SOLUZIONE IDEALE PER FILTRI A SABBIA CON ATTACCO LATERALE**
- **POSSIBILITÀ DI CONNETTERSI AD UN SISTEMA ESISTENTE**

La valvola motorizzata STARWAY consente di automatizzare il controlavaggio dei filtri della piscina con una minima perdita di carico ed una maggiore velocità di controlavaggio rispetto alle tradizionali valvole a 6 vie, garantendo eccellenti risultati di controlavaggio e riducendo i tempi di manutenzione.

Un controlavaggio effettuato correttamente produrrà un'acqua cristallina di qualità eccellente.

Idroway è compatibile con tutti i tipi di trattamento dell'acqua, compresi elettrolisi a sale ed ozonizzazione.

Vi sono svariati modi per poterla comandare: attraverso un semplice timer o mediante dispositivi intelligenti, predisponendo un'alimentazione a 24 VDC 2A.

Chiedi al tuo Agente di fiducia la soluzione più idonea al tuo caso.

La valvola è dotata di un attuatore elettrico con funzione di chiusura che, in caso di black-out, la riporta in posizione di filtrazione. Inoltre non necessita dell'installazione aggiuntiva di un compressore e dei relativi componenti e tubazioni.

Potendo modificare l'angolo delle connessioni di ingresso e uscita, STARWAY potrà comodamente essere installata anche a parete e nei locali tecnici più angusti.

Per utilizzare STARWAY è sufficiente dotarsi di un'alimentazione di almeno 30W 24VDC e di un timer settimanale, un interruttore o, in alternativa, un controller per piscine dotato di relè (vedi linea Startpool Evo e Startpool One p. 118-119).

Una volta alimentata, STARWAY si posizionerà in modalità di filtrazione.

Chiudendo il collegamento tra i connettori 3 e 4, STARWAY entrerà automaticamente in posizione di controlavaggio.

Codice	Modello	€
22950611	Valvola motorizzata Starway D.50F INT. 125	
22950612	Valvola motorizzata Starway D.63F INT. 140	
22950613	Valvola motorizzata Starway D.63F INT. 230	
22950614	Valvola motorizzata Starway D.63F INT. 190	
22950601	Valvola motorizzata Starway TRE VIE D.50F	
22950602	Valvola motorizzata Starway TRE VIE D.63F	

MODELLO	Ø 50 mm M	Ø 63 mm M	3 VIE Ø 50 mm M	3 VIE Ø 63 mm M
ALIMENTAZIONE	24VDC	24VDC	24VDC	24VDC
POTENZA ATTUATORE	3200N	3200N	3200N	3200N
PRESSIONE MAX DI ESERCIZIO	2 bar	2 bar	2 bar	2 bar
INTERASSI DISPONIBILI mm	125	140 - 230 - 190	125	140
MATERIALE DEL PERNO	AISI 316L	AISI 316L	AISI 316L	AISI 316L
MATERIALE DELLE GUARNIZIONI	VITON®	VITON®	VITON®	VITON®

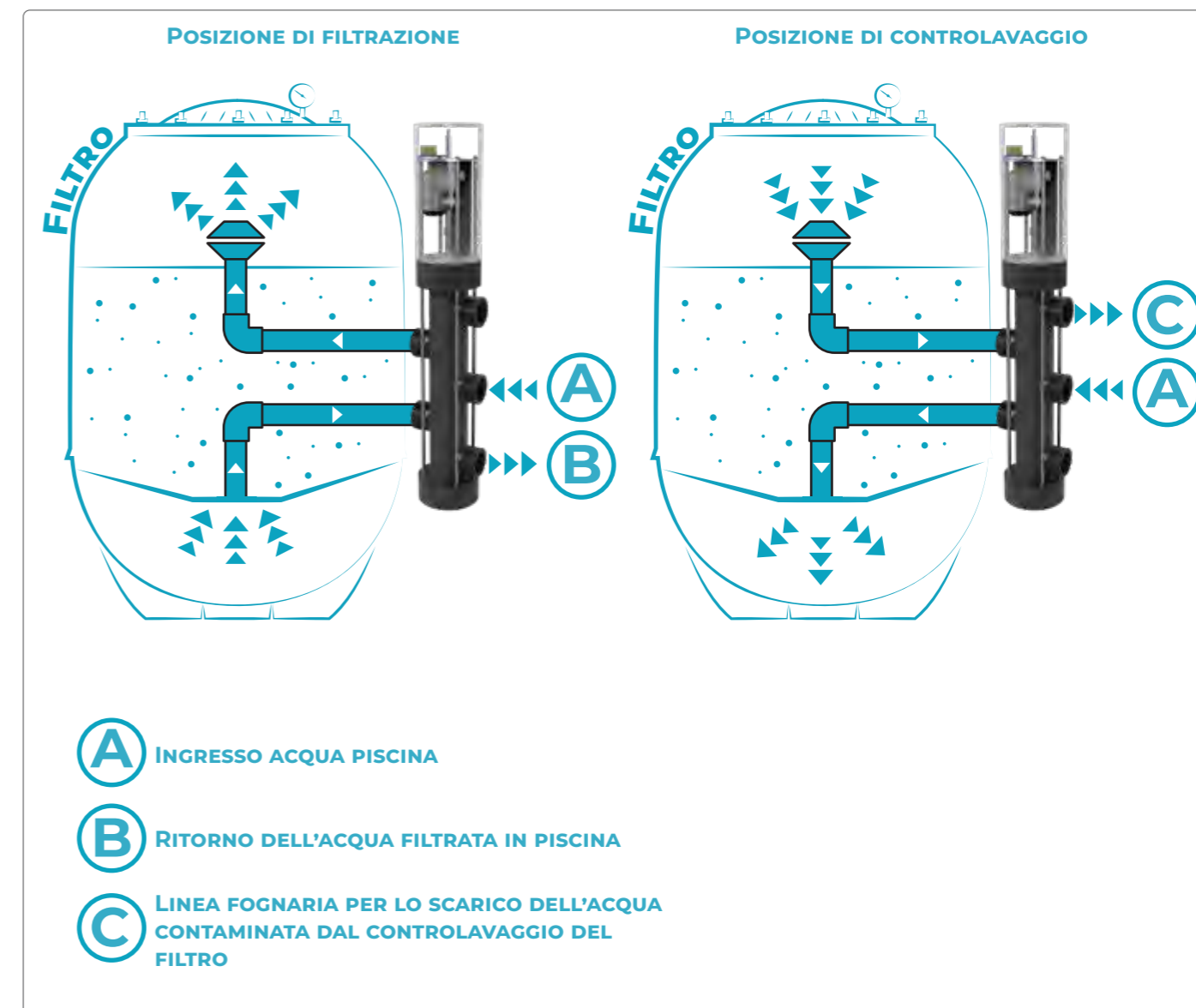
CARATTERISTICHE TECNICHE

La piscina rimane piena anche in caso di interruzione della corrente!

Durante il controlavaggio, l'acqua della piscina viene pompata in senso contrario all'interno del filtro, per poi essere immessa nella rete fognaria carica di inquinanti.

In condizioni normali, il controlavaggio termina grazie ad un segnale proveniente dalla centralina; nel caso in cui l'alimentazione venisse interrotta durante questa fase, una qualsiasi valvola motorizzata priva di questo tipo di sicurezza rimarrebbe nella stessa posizione e l'acqua della piscina continuerebbe ad essere scaricata fino al suo completo svuotamento.

Starway è dotata di una tecnologia ad ultracondensatori; i condensatori elettrochimici di nuova generazione sono in grado di mantenere al loro interno l'energia sufficiente a garantire alla valvola il ritorno in posizione di filtrazione, in modo da evitare qualsiasi perdita accidentale di acqua che comporterebbe un notevole dispendio economico.



VALVOLE SELETRICI MD



Codice	Descrizione	€
22950741	MD 6 Vie per filtro Waterpool da 1" 1/2	
22950742	MD 6 Vie per filtro Waterpool da 2"	

VALVOLE SELETRICI EX



Codice	Descrizione	€
22950775	Ex 6 vie per filtro serie S e Max Side con kit di collegamento da 1" 1/2	
22950776	Ex 6 vie per filtro serie S e Max Side con kit di collegamento da 2"	
22950777	Ex 6 vie per filtro serie S con kit di collegamento da 2" 1/2	
22950778	Ex 6 vie per filtro laminato G con kit collegamento da 1" 1/2	
22950779	Ex 6 vie per filtro laminato G con kit collegamento da 2"	



Codice	Descrizione	€
22950773	Ex 6 Vie per filtro serie V, P e Max Top da 1" 1/2	
22950774	Ex 4 Vie per filtro serie V, P e Max Top da 1" 1/2	



Codice	Descrizione	€
35012362	Ex 4 Vie per monoblocco serie Ultra	

VALVOLE SELETRICI KS



Codice	Descrizione	€
22950762	KS 6 vie per filtro Kripsol da 1" 1/2	
22950765	KS 6 vie per filtro Kripsol da 1" 1/2 con kit di collegamento	
22950763	KS 6 vie per filtro Kripsol da 2"	
22950766	KS 6 vie per filtro Kripsol da 2" con kit di collegamento	
22950764	KS 6 vie per filtro Kripsol da 2" 1/2	
22950768	KS 6 vie per filtro Kripsol da 3"	
22950769	Valvola selettiva KS 4"	
22950759	Valvola selettiva KS 2" nera	

BATTERIE DI VALVOLE MANUALI PER FILTRI BOBINATI

Costruite con tubo in PVC rigido PN 10, complete di valvole a farfalla e flange di fissaggio.



Codice	Descrizione	€
22850621	Batteria frontale a 5 valvole a farfalla Ø 90 mm	
22850622	Batteria frontale a 5 valvole a farfalla Ø 110 mm	
22850623	VBatteria frontale a 5 valvole a farfalla Ø 125 mm	
22850624	Batteria frontale a 5 valvole a farfalla Ø 140 mm	
22850625	Batteria frontale a 5 valvole a farfalla Ø 160 mm	
22850626	Batteria frontale a 5 valvole a farfalla Ø 200 mm	
22850627	Batteria frontale a 5 valvole a farfalla Ø 225 mm	
22850628	Batteria frontale a 5 valvole a farfalla Ø 250 mm	

ACCESSORI PER BATTERIE DI VALVOLE



Codice	Descrizione	€
22250143	Pannello doppio manometro orizzontale	

Supporto per batteria in acciaio zincato, completo di fermatubo e ancoraggio. Per ogni batteria sono necessari 4 collari e 2 profili.

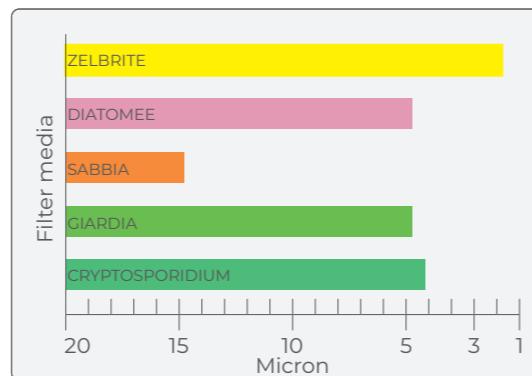


Codice	Descrizione	€
22850741	Collare Ø 75 mm per batteria frontale	
22850742	Collare Ø 90 mm per batteria frontale	
22850743	Collare Ø 110 mm per batteria frontale	
22850744	Collare Ø 125 mm per batteria frontale	
22850745	Collare Ø 140 mm per batteria frontale	
22850746	Collare Ø 160 mm per batteria frontale	
22850747	Collare Ø 200 mm per batteria frontale	
22850748	Collare Ø 225 mm per batteria frontale	
22850749	Collare Ø 250 mm per batteria frontale	
22850750	Profilo zincato per collari batteria (2 pz.)	

MATERIALI FILTRANTI

ZELBRITE

La Zelbrite è un materiale filtrante naturale con una struttura altamente porosa estratto da cave australiane. La filtrazione dell'acqua di piscina avviene in 3 distinte fasi caratteristiche: filtrazione meccanica, assorbimento delle sostanze inquinanti, scambio ionico del catione ammoniaca, calcio e magnesio. L'assorbimento di ammoniaca e sostanze inquinanti permette di ridurre, migliorandone quindi l'efficacia, l'utilizzo di cloro o altri disinfettanti. L'utilizzo della Zelbrite permette di ottenere i seguenti vantaggi: riduzione della presenza di ammoniaca e cloro combinato in acqua, risparmi sui costi di mantenimento, eliminazione degli odori sgradevoli, del bruciore agli occhi e della pelle secca. E' compatibile con tutti i tipi di prodotti chimici per piscina. Può essere sostituita alla quarzite senza modifiche all'impianto. Le proprietà di scambio ionico della Zelbrite si ripristinano mediamente la rigenerazione manuale con cloruro di sodio.



NOTE

Per il quantitativo necessario a riempire un filtro calcolare:
1 sacco di sabbia da 25 kg = 1 sacco di zelbrite da 15 kg; **1 bancale = 67 sacchi.**

Codice	Descrizione	€
22950795	Zelbrite 0,5-2,0mm in sacco da Kg 15	

VETRO

Questa massa filtrante è ottenuta da vetro riciclato e quindi rispetta l'ambiente. Applicazioni consigliate: piscine, acquari e trattamento acqua. Si utilizza al posto della comune quarzite impiegata per riempire i filtri con un conseguente aumento delle performance su più fronti: 30% più efficace della quarzite nel trattenere impurità causa di acqua torbida; 30% in meno di acqua utilizzata per i controlavaggi grazie alla superficie liscia su cui le impurità non aderiscono; meno batteri contenuti nel filtro, al contrario di altre masse filtranti porose e che si agglomerano; maggiore resa dei disinfettanti che non perdono efficacia nel contrastare i batteri che colonizzano la massa filtrante; maggiore resa nella filtrazione con conseguente risparmio energetico e minor usura dell'impianto; Minor manutenzione necessaria grazie al logoramento praticamente nullo, i test mostrano una durata tripla rispetto a quella della quarzite; risparmio di tempo dovuto al minor numero di contro lavaggi necessari. Grazie alla minor densità del vetro si può utilizzare fino al 30% in meno di massa filtrante.

Vetro. **1 bancale = 63 sacchi.**

Codice	Descrizione	€
22950801	Vetro 0,4 - 0,8 mm in sacco da 25 kg	
22950802	Vetro 1,0 - 2,0 mm in sacco da 25 kg	
22950803	Vetro 3,0 - 5,0 mm in sacco da 25 kg	

QUARZITE

Sabbia quarzifera microperlata per filtri, in sacchi da 25 Kg. **1 bancale = 63 sacchi.**

Codice	Descrizione	€
22950790	Quarzite 0,5-0,8 mm in sacco da kg 25	
22950791	Quarzite 1,0-3,0 mm in sacco da kg 25	
22950792	Quarzite 3,0-5,0 mm in sacco da kg 25	

FARINA DI DIATOMEE FOSSILI

Farina naturale ad alta capacità di filtrazione da utilizzare solo in filtri predisposti. **1 bancale = 39 sacchi.**

Codice	Descrizione	€/Kg
22950794	Farina Fossile in sacco da kg 22,70	

ANTRACITE

Antracite per filtrazione. **1 bancale = 40 sacchi.**

Codice	Descrizione	€/Kg
MF300140	Antracite 0,8 - 1,2 mm in sacco da kg 25	

LOCALI TECNICI IN VTR VUOTI

NEW



23150910 - 23150911 23150913

Locale tecnico, fabbricato in vetroresina.
Locale completo di coperchio di colore verde, cerniere INOX e molla a gas (eccetto modello Box e Idrobox). Coperchio calpestabile ed antiscivolo conforme alle norme UNI EN 13451-1:2011. Locale tecnico impilabile per ridurre i costi di trasporto.



23150912

Codice	Descrizione	Ingombro interno* cm	Ingombro Esterno* cm	€
23150910	Standard 22 con cerniere INOX e molla gas	150x95x95 H	185x120x100 H	
23150911	Standard 33 con cerniere INOX e molla gas	185x110x105 H	210x135x110 H	
23150913	Twin con cerniere INOX e molla gas	220x145x116 H	235x166x123 H	

NEW

Codice	Descrizione	Ingombro interno* cm	Ingombro Esterno* cm	€
29150912	Maxi con cerniere INOX e molle gas	240x170x130 H	260x190x130 H	

Codice	Descrizione	Ingombro interno* cm	Ingombro Esterno* cm	€
23150918	Box	109x120x100 H	119x130x120 H	

Codice	Descrizione	Ingombro interno* cm	Ingombro Esterno* cm	€
21530001	Idrobox rettangolare	90x55x60 H	113x81x65 H	

*Misure puramente indicative e soggette a variazioni.

ACCESSORI



Codice	Descrizione	€
35012003	Supporto pompa Idro 22x20x20h cm	
35012008	Supporto quadro elettrico per locale tecnico easy one 14-22	
35012016	Cerniera INOX per Coperchi VTR Twin	
35012027	Cerniera INOX per Coperchi VTR Standard 22 e 33	
23150879	Molla a gas	

LOCALI TECNICI IN VTR ASSEMBLATI

LOCALE TECNICO DEPURA

Locale tecnico in fibra di vetro con:

- Coperchio di colore verde in due pezzi con molla a gas calpestabile ed antiscivolo conforme alle norme UNI EN 13451-1:2011.
- Filtro laminato Depura;

- Pompa Orion.
- Collettori di aspirazione e mandata.
- Collegamenti esterni Ø 50 mm F ad incollaggio.
- Scarico Ø 63 mm per locali tecnici Depura 22 e Depura 33.

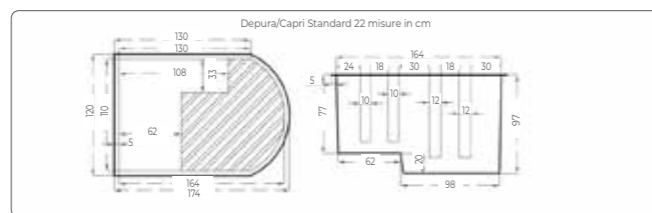


POMPA MONOFASE

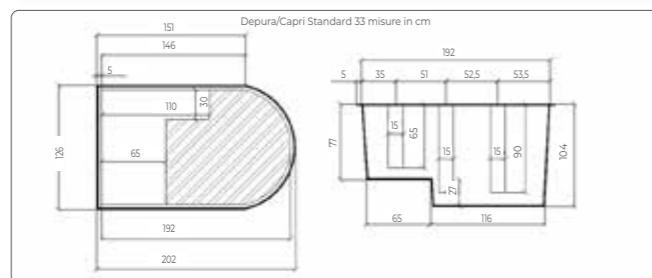
Codice	Descrizione	Modello pompa	Modello filtro	Aspirazioni	Mandate	Locale tecnico	€
23351361	Depura 10 M	Orion 0,75 HP	Depura 520	3	2	Standard 22	
23351362	Depura 16 M	Orion 1,00 HP	Depura 640	3	2	Standard 22	
23351363	Depura 23 M	Orion 1,50 HP	Depura 760	4	3	Standard 33	
23351364	Depura 32 M	Orion 3,00 HP	Depura 900	4	3	Standard 33	

POMPA TRIFASE

Codice	Descrizione	Modello pompa	Modello filtro	Aspirazioni	Mandate	Locale tecnico	€
23351371	Depura 10 T	Orion 0,75 HP	Depura 520	3	2	Standard 22	
23351372	Depura 16 T	Orion 1,00 HP	Depura 640	3	2	Standard 22	
23351373	Depura 23 T	Orion 1,50 HP	Depura 760	4	3	Standard 33	
23351374	Depura 32 T	Orion 3,00 HP	Depura 900	4	3	Standard 33	



Depura Capri Standard 22



Depura Capri Standard 33



LOCALE TECNICO CAPRI

Locale tecnico in fibra di vetro con:

- Coperchio di colore verde in due pezzi con molla a gas calpestabile ed antiscivolo conforme alle norme UNI EN 13451-1:2011.
- Filtro laminato Capri.
- Pompa Orion o Lyra.

- Collettori di aspirazione e mandata.
- Collegamenti esterni Ø 50 mm F ad incollaggio.
- Scarico Ø 63 mm per locali tecnici Capri 22 e Capri 33.

POMPA MONOFASE

Codice	Descrizione	Modello pompa	Modello filtro	Aspirazioni	Mandate	Locale tecnico	€
23351381	Capri 10 M	Lyra 0,75 HP	Capri 500	3	2	Standard 22	
23351382	Capri 14 M	Lyra 1,00 HP	Capri 600	3	2	Standard 22	
23351383	Capri 22 M	Orion 1,50 HP	Capri 750	4	3	Standard 22	
23351384	Capri 32 M	Orion 3,00 HP	Capri 900	4	3	Standard 33	

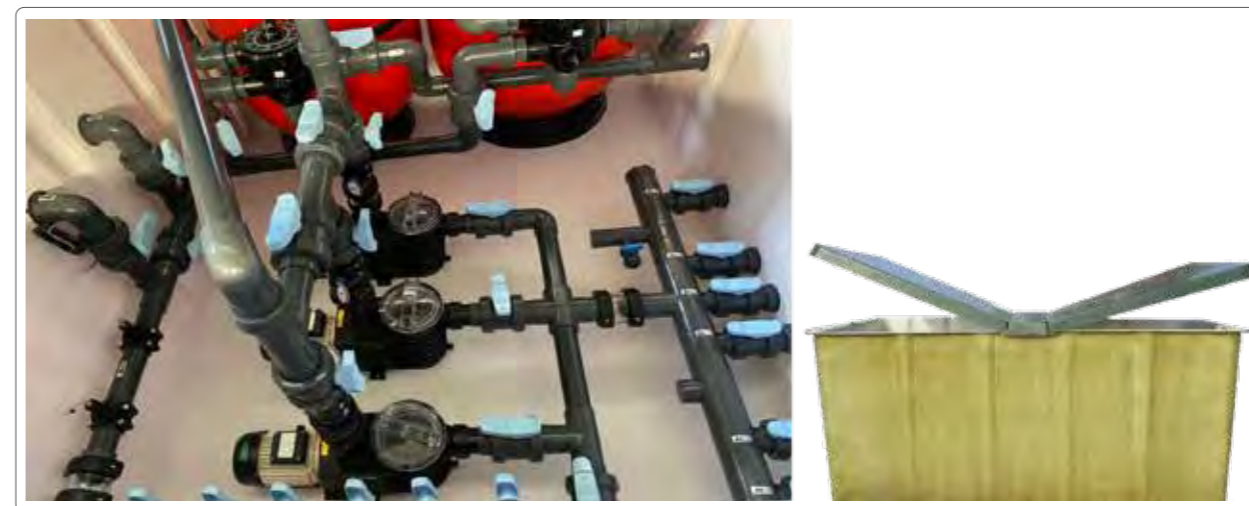
POMPA TRIFASE

Codice	Descrizione	Modello pompa	Modello filtro	Aspirazioni	Mandate	Locale tecnico	€
23351391	Capri 10 T	Lyra 0,75 HP	Capri 500	3	2	Standard 22	
23351392	Capri 14 T	Lyra 1,00 HP	Capri 600	3	2	Standard 22	
23351393	Capri 22 T	Orion 1,50 HP	Capri 750	4	3	Standard 22	
23351394	Capri 32 T	Orion 3,00 HP	Capri 900	4	3	Standard 33	



LOCALE TECNICO ASSEMBLATO MAXI MODENA

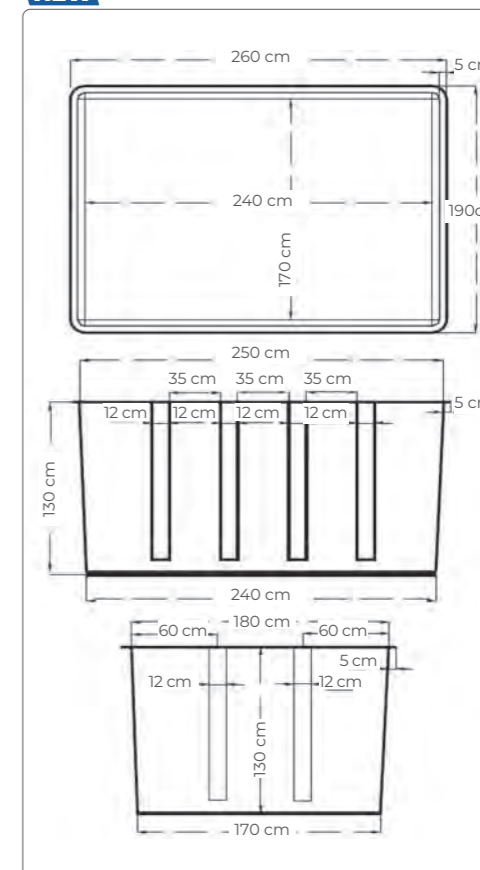
NEW



Locale tecnico in fibra di vetro 260x190xH130 cm con:

- Coperchio di colore verde calpestabile e antiscivolo conforme alle norme UNI EN 13451-1:2011 con doppia apertura, completo di 4 cerniere inox AISI 304 e 4 molle a gas per il sollevamento.
- 2 Filtri laminati Modena con altezza letto filtrante minima 600mm. Valvole a 6 vie side. Distribuzione a candellette a scarico maggiorato 3/4".
- 3 pompe Orion con motore resinato e albero in acciaio inox AISI 316L complete di 3 manometri sulla mandata.
- Montano cuscinetti antivibranti e guarnizioni in Viton. Le tenute meccaniche sono realizzate in carburo di silicio e le giranti in Noryl rinforzato con fibra di vetro.
- Collettori di aspirazione e mandata Ø 90 mm.
- Collegamenti esterni femmina ad incollaggio.
- 2 prese a staffa per iniezione prodotti chimici.
- 1 rubinetto di prelievo per il campionamento dell'acqua.
- Predisposizione by-pass.
- Ingresso acquedotto previsto sul collettore di mandata.

NEW



Codice	Descrizione	Modello pompa	Modello filtro	Portata			Aspirazioni	Mandate	€
				35 m ³ /h/m ²	40 m ³ /h/m ²	50 m ³ /h/m ²			
23351401	Maxi Modena 22 M	Orion 1,00 HP M	Modena 650	11	13	16	3xØ50 + 1xØ63	4xØ50	
23351411	Maxi Modena 22 T	Orion 1,00 HP T	Modena 650	11	13	16	3xØ50 + 1xØ63	4xØ50	
23351402	Maxi Modena 32 M	Orion 1,50 HP M	Modena 780	16	18	22	4xØ50 + 1xØ63	5xØ50	
23351412	Maxi Modena 32 T	Orion 1,50 HP T	Modena 780	16	18	22	4xØ50 + 1xØ63	5xØ50	

LOCALE TECNICO ASSEMBLATO BOX HYDRA 14 M COD. 23351233

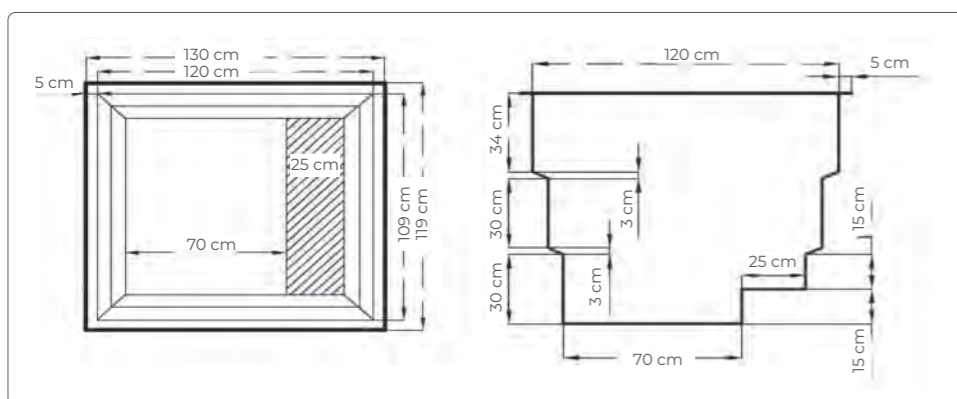
NEW

WATERPOOL



Locale tecnico in fibra di vetro 119x130xH120 cm con:

- Coperchio di colore verde calpestabile e antiscivolo conforme alle norme UNI EN 13451-1:2011;
- Filtro laminato Hydra Top iniettato in PP. resistente ai raggi UV.
- Valvola a 6 vie top.
- Distribuzione candelette. Completo di manometro.
- Scarico filtro 3/4";
- Pompa Lyra monofase con motore resinato e albero in acciaio inox AISI 316L.
- Monta cuscinetti antivibranti e guarnizioni in Viton.
- La tenuta meccanica è realizzata in carburo di silicio e la girante in Noryl rinforzato con fibra di vetro;
- Collettori di aspirazione e mandata realizzati con raccorderia Ø 50 mm;
- Collegamenti esterni Ø 50 mm F ad incollaggio;

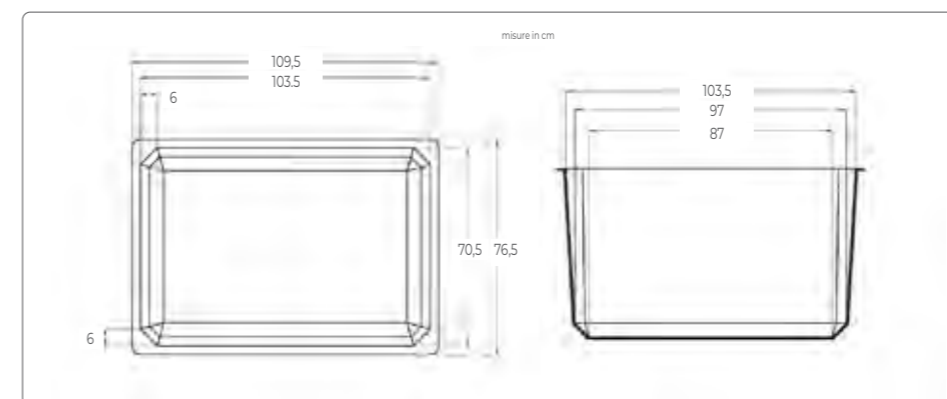


Codice	Descrizione	Modello pompa	Modello filtro	Aspirazioni	Mandate	Locale Tecnico	€
23351233	Box Hydra 14 M	Lyra 1,00 HP	Hydra Top 14	4	3	Box	

LOCALE TECNICO IDROBOX

Locale tecnico assemblato con valvole a sfera e raccorderia in PVC composto da:

- Locale tecnico in vetroresina con coperchio misure: 113 x 81 x h.65 cm;
- Pompa idromassaggio monofase: 2,1 HP;
- n°1 aspirazione Ø 63 mm;
- n°4 mandate Ø 50 mm.



Codice	Descrizione	€
21530005	Pozzetto idromassaggio completo	

INSTALLAZIONI SUPPLEMENTARI LOCALI TECNICI

Verificare preventivamente con l'ufficio tecnico la fattibilità dell'esecuzione.

Codice	Descrizione	€
23351014	Mandata supplementare per locale tecnico Depura e Capri	
23351017	Aspirazione supplementare per locale tecnico Depura e Capri	
23350991	Mandata supplementare per locale tecnico Box	
23350990	Aspirazione supplementare per locale tecnico Box	
23351018	Predisposizione By Pass 1" 1/2	
23351023	Predisposizione By Pass 2"	
23351019	Montaggio sterilizzatore a sale con attacchi da 1" 1/2	
23351026	Montaggio sterilizzatore a sale con attacchi da 2"	
23351021	Montaggio trasformatore	
23351022	Montaggio quadro elettrico o pompa dosatrice	

Filtrazione 1.0

Filtrazione 1.0

COLLETTORI ASSEMBLATI

COLLETTORI Ø90 MM CON RACCORDI A COMPRESSIONE

Collettore in PVC rigido completo di calotte di chiusura laterali, valvole a sfera in PVC Ø 50 mm e giunti rapidi a compressione Ø 50 mm.



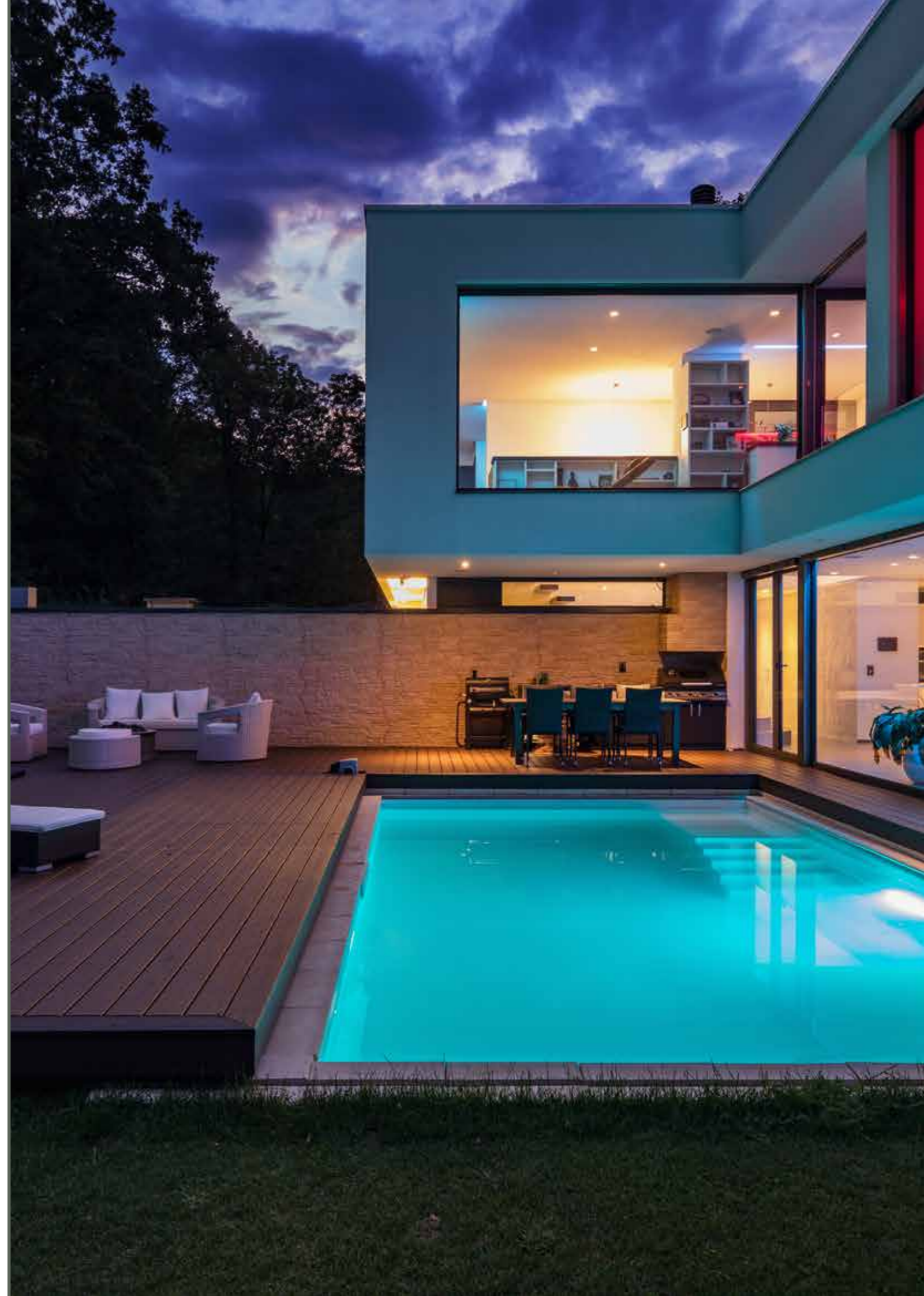
Codice	Descrizione	€
23351120	Collettore Ø 90 mm con 2 uscite a compressione	
23351121	Collettore Ø 90 mm con 3 uscite a compressione	
23351122	Collettore Ø 90 mm con 4 uscite a compressione	
23351123	Collettore Ø 90 mm con 5 uscite a compressione	
23351130	Uscita supplementare per collettore Ø 90 mm	

COLLETTORI Ø140 MM CON RACCORDI A COMPRESSIONE

Collettore in PVC rigido completo con attacchi laterali Ø110 M e F, valvole a sfera in PVC Ø 50 mm e giunti rapidi a compressione Ø 50 mm.

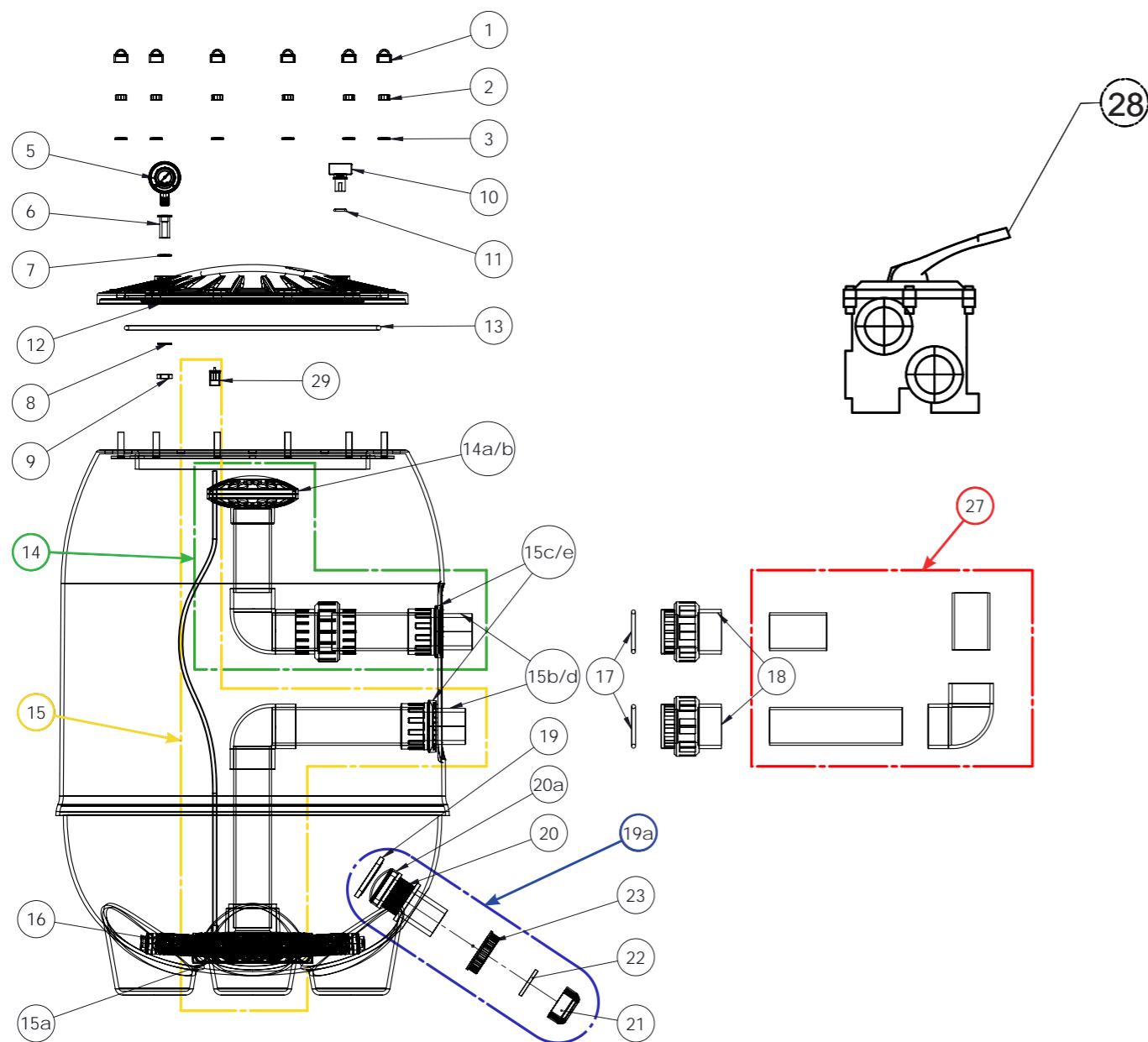


Codice	Descrizione	€
23351135	Collettore Ø 140 mm con 3 uscite a compressione	
23351136	Collettore Ø 140 mm con 4 uscite a compressione	
23351137	Collettore Ø 140 mm con 5 uscite a compressione	
23351138	Uscita supplementare per collettore Ø 140 mm	



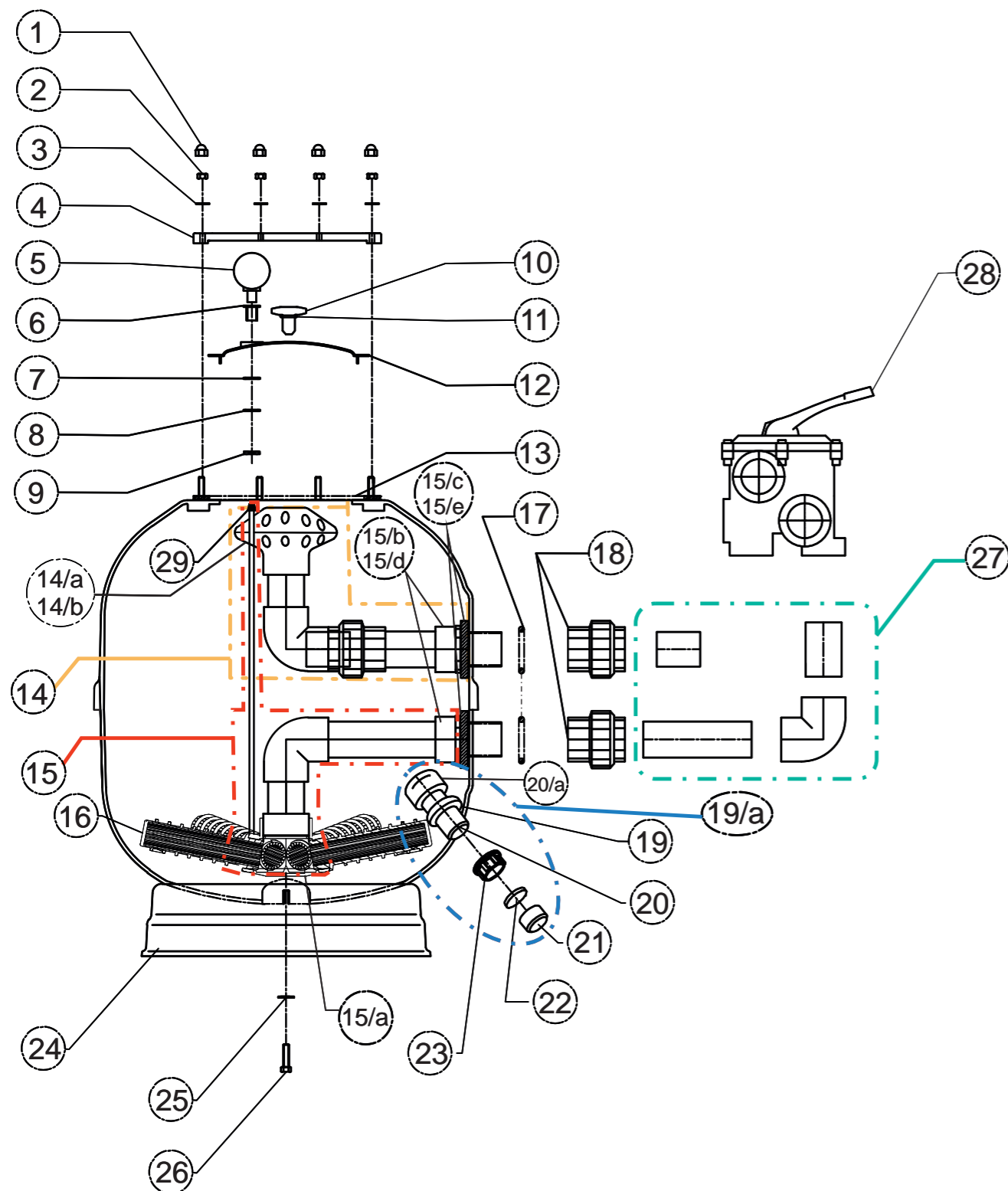
RICAMBI

RICAMBI FILTRI DEPURA



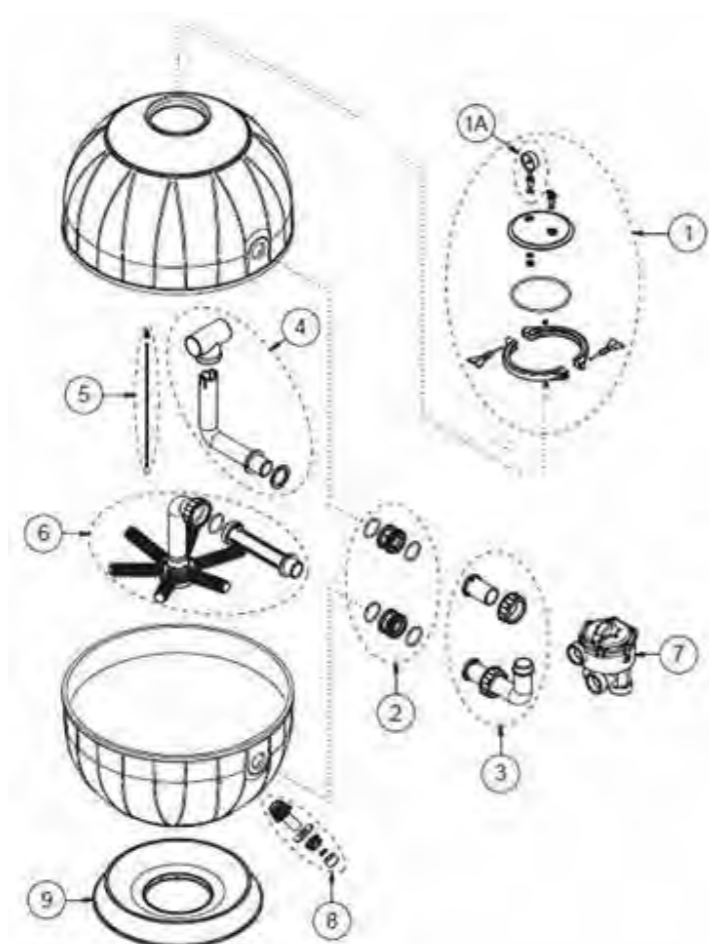
Rif.	Codice	Descrizione	€
1	35012517	COPRI DADO COPERCHIO FILTRO	
2	35012519	DADO ESAG. M PG DIN934 OT58 M8 COPERCHIO FILTRO	
3	35012518	RONDELLA GREM. INOX A2 UNI6593 M8 8,4X16 COPERCHIO FILTRO	
5	35012528	MANOMETRO ABS D.50 - 1/8" R SCALA 0-4	
6	35012895	RIDUZIONE 1/8"-1/4" INOX 316 MANOMETRO	
7	35012533	GUARNIZIONE Ø13X19 MANOMETRO FILTRO	
8	35012897	RONDELLA INOX 316 15X24X2 MANOMETRO FILTRO	
9	35012896	DADO INOX 316 1/4" (DE120) MANOMETRO FILTRO	
10	35012524	TAPPO SFIATO COPERCHIO FILTRO	
11	35012529	O-RING 11,91X2,62 SFIATO FILTRO	
12	35012901	COPERCHIO Ø400 12 FORI FILTRO DEPURA	
12	35012904	COPERCHIO TRASPARENTE D. 400 12 FORI FILTRO DEPURA	
12	35012898	COPERCHIO TRASPARENTE D. 400 12 FORI FILTRO DEPURA (LASTRA)	
13	35012900	O-RING COPERCHIO Ø400 12 FORI FILTRO DEPURA	
14	35012941	GRUPPO INTERNI SUPERIORE FILTRO DEPURA 520	
14	35012942	GRUPPO INTERNI SUPERIORE FILTRO DEPURA 640	
14	35012943	GRUPPO INTERNI SUPERIORE FILTRO DEPURA 760	
14	35012944	GRUPPO INTERNI SUPERIORE FILTRO DEPURA 900	
14a	35012722	DIFFUSORE SUPERIORE FILTRO DEPURA 520/640	
14b	35012558	DIFFUSORE SUPERIORE FILTRO DEPURA 760/900	
15	35012951	GRUPPO INTERNI INFERIORE FILTRO DEPURA 520	
15	35012952	GRUPPO INTERNI INFERIORE FILTRO DEPURA 640	
15	35012953	GRUPPO INTERNI INFERIORE FILTRO DEPURA 760	
15	35012954	GRUPPO INTERNI INFERIORE FILTRO DEPURA 900	
15a	35012514	COLLETTORE CANDELETTE A 12 ATTACCHI	
15b	35012725	ADATTATORE FIL. MASCHIO 1" 1/2 FILTRO DEPURA 520/640	
15c	35012507	ANELLO ADATTATORE 1" 1/2 FILTRO DEPURA 520/640	
	35012753	GUARNIZIONE ANELLO ADATTATORE 1" 1/2	
15d	35012506	ADATTATORE FIL. MASCHIO 2" FILTRO DEPURA 760/900	
	35017219	GUARNIZIONE POSTERIORE BOCCHETTA A PARETE WP PER PF	
15e	35012508	ANELLO ADATTATORE 2" FILTRO DEPURA 760/900	
16	35012511	CANDELETTA FILTRO DEPURA 520/640	
16	35012512	CANDELETTA FILTRO DEPURA 760	
16	35012513	CANDELETTA FILTRO DEPURA 900	
17	35012534	O-RING 47,00X5,34 BOCCHETTONE FILTRO DEPURA 520/640	
17	35012535	O-RING 59,70X5,34 BOCCHETTONE FILTRO DEPURA 760/900	
18	35012509	BOCCHETTONE Ø50X1" 1/2 FILTRO DEPURA 520/640	
18	35012510	BOCCHETTONE Ø63X2" FILTRO DEPURA 760/900	
19a	35012591	GRUPPO SCARICO FILTRO	
19	35012523	GUARNIZIONE Ø60X41,5 SCARICO FILTRO	
20	35012520	CORPO SCARICO FILTRO	
20a	35012556	TAPPO INTERNO SCARICO FILTRO	
21	35012521	TAPPO SCARICO FILTRO	
22	35012557	GUARNIZIONE TAPPO EST. Ø40 SCARICO FILTRO	
23	35012522	GHIERA SCARICO FILTRO	
27	35012581	GRUPPO COLLEGAMENTO VALVOLA FILTRO CAPRI 500/600	
27	35012582	GRUPPO COLLEGAMENTO VALVOLA FILTRO CAPRI 750/900	
28	22950741	VALVOLA SELETRICE MD SIDE A 6 VIE 1" 1/2 NERA FILTRO DEPURA 520/640	
28	22950742	VALVOLA SELETRICE MD SIDE A 6 VIE 2" NERA FILTRO DEPURA 760/900	
29	35012740	FILTRO Ø11 SFIARO ARIA FILTRO CAPRI	

RICAMBI FILTRI CAPRI



Rif.	Codice	Descrizione	€
1	35012517	COPRI DADO COPERCHIO FILTRO	
2	35012519	DADO ESAG. M PG DIN934 OT58 M8 COPERCHIO FILTRO	
3	35012518	RONDELLA GREM. INOX A2 UNI6593 M8 8,4X16 COPERCHIO FILTRO	
4	35012525	FLANGIA Ø260 8 FORI Ø10 COPERCHIO FILTRO CAPRI	
5	35012528	MANOMETRO ABS D.50 - 1/8" R SCALA 0-4	
6	35012895	RIDUZIONE 1/8"-1/4" INOX 316 MANOMETRO	
7	35012533	GUARNIZIONE Ø13X19 MANOMETRO FILTRO	
8	35012897	RONDELLA INOX 316 15X24X2 MANOMETRO FILTRO	
9	35012896	DADO INOX 316 1/4" (DE120) MANOMETRO FILTRO	
10	35012524	TAPPO SFIATO COPERCHIO FILTRO	
11	35012529	O-RING 11,91X2,62 SFIATO FILTRO	
12	35012526	COPERCHIO TRASPARENTE Ø220 FILETTATO FILTRO CAPRI	
13	35012527	GUARNIZIONE Ø265 COPERCHIO FILTRO CAPRI	
14	35012571	GRUPPO INTERNI SUPERIORE FILTRO CAPRI 500	
14	35012572	GRUPPO INTERNI SUPERIORE FILTRO CAPRI 600	
14	35012573	GRUPPO INTERNI SUPERIORE FILTRO CAPRI 750	
14	35012574	GRUPPO INTERNI SUPERIORE FILTRO CAPRI 900	
14a	35012722	DIFFUSORE SUPERIORE FILTRO CAPRI 500/600	
14b	35012558	DIFFUSORE SUPERIORE FILTRO CAPRI 750/900	
15	35012585	GRUPPO INTERNI INFERIORE FILTRO CAPRI 500	
15	35012586	GRUPPO INTERNI INFERIORE FILTRO CAPRI 600	
15	35012587	GRUPPO INTERNI INFERIORE FILTRO CAPRI 750	
15	35012588	GRUPPO INTERNI INFERIORE FILTRO CAPRI 900	
15a	35012514	COLLETORE CANDELETTE A 12 ATTACCHI	
15b	35012725	ADATTATORE FIL. MASCHIO 1" 1/2 FILTRO CAPRI 500/600	
15c	35012507	ANELLO ADATTATORE 1" 1/2 FILTRO CAPRI 500/600	
15d	35012506	ADATTATORE FIL. MASCHIO 2" FILTRO CAPRI 750/900	
15e	35012508	ANELLO ADATTATORE 2" FILTRO CAPRI 750/900	
16	35012511	CANDELETTA FILTRO CAPRI 500/ 600	
16	35012512	CANDELETTA FILTRO CAPRI 750	
16	35012513	CANDELETTA FILTRO CAPRI 900	
17	35012534	O-RING 47,00X5,34 BOCCHETTONE FILTRO CAPRI 500/600	
17	35012535	O-RING 59,70X5,34 BOCCHETTONE FILTRO CAPRI 750/900	
18	35012509	BOCCHETTONE Ø50X1" 1/2 FILTRO CAPRI 500/600	
18	35012510	BOCCHETTONE Ø63X2" FILTRO CAPRI 750/900	
19a	35012591	GRUPPO SCARICO FILTRO	
19	35012523	GUARNIZIONE Ø60X41,5 SCARICO FILTRO	
20	35012520	CORPO SCARICO FILTRO	
20a	35012556	TAPPO INTERNO SCARICO FILTRO	
21	35012521	TAPPO SCARICO FILTRO	
22	35012557	GUARNIZIONE TAPPO EST. Ø40 SCARICO FILTRO	
23	35012522	GHIERA SCARICO FILTRO	
24	35012550	BASAMENTO FILTRO CAPRI 500/600	
24	35012551	BASAMENTO FILTRO CAPRI 750	
24	35012552	BASAMENTO FILTRO CAPRI 900	
25	35012518	RONDELLA M8 8,4X16 BASAMENTO FILTRO CAPRI	
26	35012751	VITE M8X35 BASAMENTO FILTRO CAPRI 500/600	
26	35012752	VITE M8X25 BASAMENTO FILTRO CAPRI 750/900	
27	35012581	GRUPPO COLLEGAMENTO VALVOLA FILTRO CAPRI 500/600	
27	35012582	GRUPPO COLLEGAMENTO VALVOLA FILTRO CAPRI 750/900	
28	22950741	VALVOLA SELETRICE MD SIDE A 6 VIE 1" 1/2 NERA FILTRO CAPRI 500/600	
28	22950742	VALVOLA SELETRICE MD SIDE A 6 VIE 2" NERA FILTRO CAPRI 750/900	
29	35012740	FILTRO Ø11 SFIATO ARIA FILTRO CAPRI	

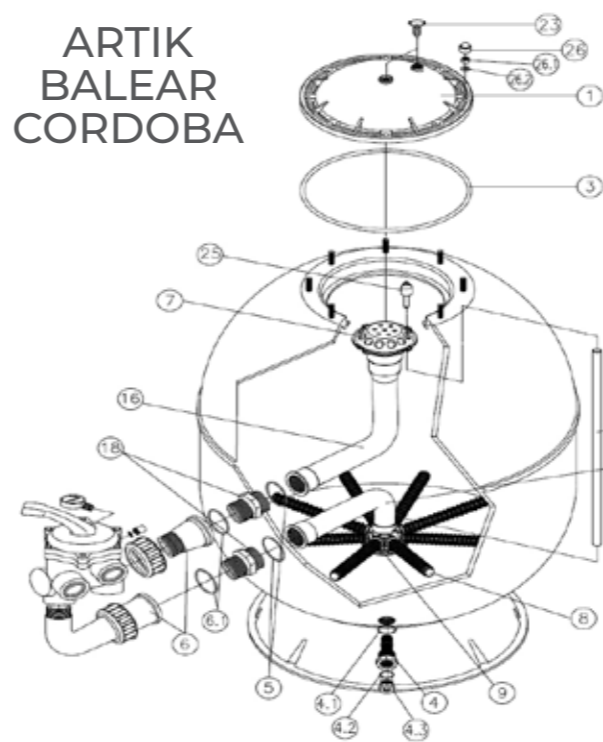
RICAMBI FILTRI HYDRA SIDE



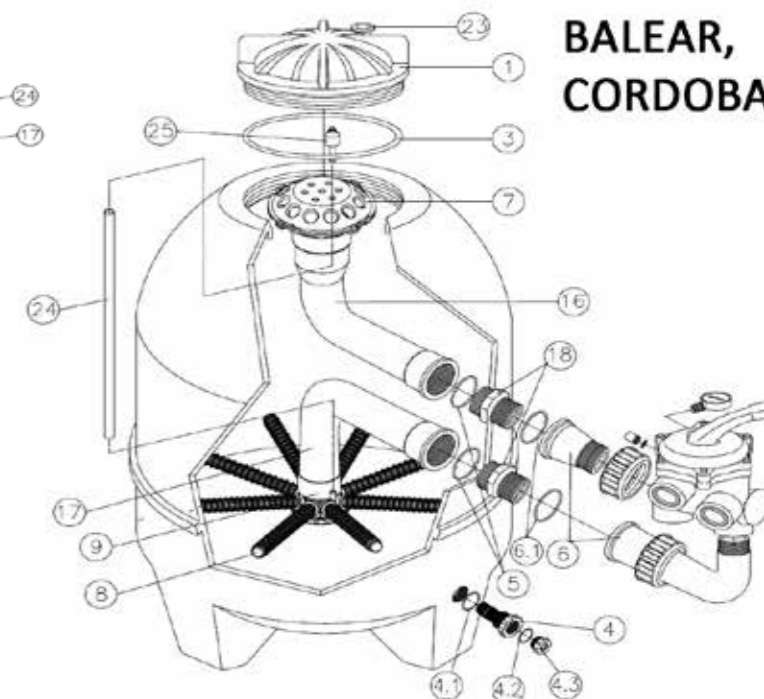
Rif.	Codice	Descrizione	€
1	35012134	KIT COPERCHIO FILTRO INIETTATO HYDRA 6-10-14 SIDE	
	35012135	COPERCHIO FILTRO INIETTATO HYDRA 6-10-14 SIDE	
	35012123	O-RING VALVOLA SELETRICE TOP E COPERCHIO SIDE	
	35012124	KIT GANASCE FILTRO INIETTATO HYDRA TOP E SIDE	
1A	35012136	KIT MANOMETRO FILTRO INIETTATO HYDRA SIDE	
2	35012137	KIT DOPPIO RACCORDO IN-OUT FILTRO INIETTATO HYDRA 6-10-14 SIDE	
3	35012139	KIT COLLEGAMENTO VALVOLA FILTRO INIETTATO HYDRA 6-10-14 SIDE	
4	35012141	KIT TUBI SUPERIORI FILTRO INIETTATO HYDRA 6	
4	35012142	KIT TUBI SUPERIORI FILTRO INIETTATO HYDRA 10	
4	35012143	KIT TUBI SUPERIORI FILTRO INIETTATO HYDRA 14 SIDE	
5	35012144	KIT TUBO SFIATO ARIA FILTRO INIETTATO HYDRA	
6	35012145	KIT TUBI INFERIORI FILTRO INIETTATO HYDRA 6 SIDE	
6	35012146	KIT TUBI INFERIORI FILTRO INIETTATO HYDRA 10 SIDE	
6	35012147	KIT TUBI INFERIORI FILTRO INIETTATO HYDRA 14 SIDE	
5	35012745	COLLETTORE 6 CANDELETTE Ø 50	
5	35012747	CANDELETTA FILTRO MODENA 650 L.143 MM 0,25 PP	
7	35012148	VALVOLA SELETRICE 6 VIE 1"1/2 FILTRO INIETTATO HYDRA 6-10-14 SIDE	
8	35012128	SCARICO FILTRO INIETTATO HYDRA	
9	35012129	BASAMENTO FILTRO INIETTATO HYDRA 6-10-14	

RICAMBI FILTRI BALEAR, CORDOBA E ARTIK

ARTIK
BALEAR
CORDOBA

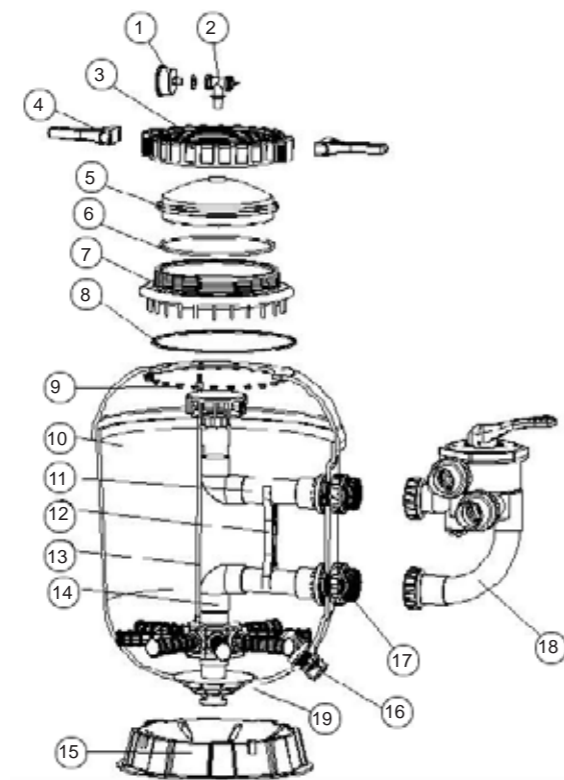


BALEAR,
CORDOBA



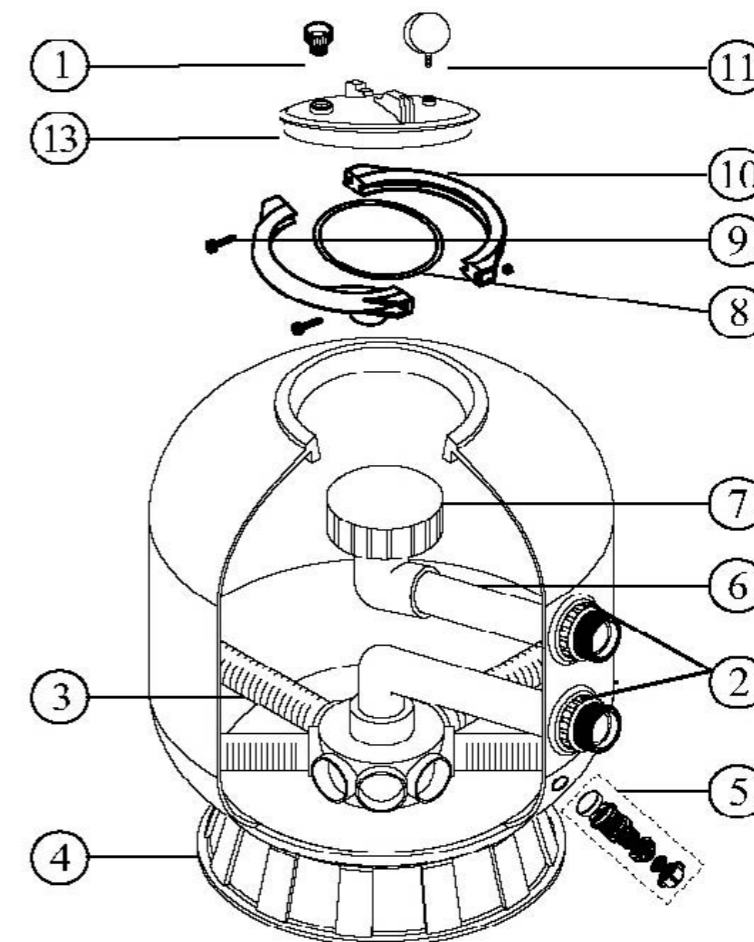
Rif.	Codice	Descrizione	€
1+3+23	35012402	KIT COPERCHIO FILTRO ARTIK, BALEAR E CORDOBA	
1+3+23	35012400	KIT COPERCHIO TRASPARENTE A VITE FILTRO BALEAR	
3	35012405	O-RING COPERCHIO FILTRO ARTIK, BALEAR E CORDOBA	
3	35012399	O-RING COPERCHIO A VITE FILTRO BALEAR	
4+4,1+4,2+4,3	35012412	SCARICO PER FILTRO ARTIK, BALEAR E CORDOBA	
18+5	35012421	RACCORDI DI UNIONE 1" 1/2 FILTRO ARTIK, BALEAR E CORDOBA	
18+5	35012422	RACCORDI DI UNIONE 2" FILTRO ARTIK, BALEAR E CORDOBA	
6+6,1	35012425	KIT COLLEGAMENTO VALVOLA 1" 1/2 KS	
6+6,1	35012426	KIT COLLEGAMENTO VALVOLA 2" KS	
8	35012437	CANDELETTA ATTACCO A BAIONETTA FILTRO ARTIK, BALEAR E CORDOBA Ø 400/450 MM (2PZ)	
8	35012438	CANDELETTA ATTACCO A BAIONETTA FILTRO ARTIK, BALEAR E CORDOBA Ø 500/520 MM (2PZ)	
8	35012439	CANDELETTA ATTACCO A BAIONETTA FILTRO ARTIK, BALEAR E CORDOBA Ø 600/760 MM (2PZ)	
8	35012440	CANDELETTA ATTACCO A BAIONETTA FILTRO ARTIK E BALEAR Ø 900 MM (2PZ)	
9	35012436	COLLETTORE ATTACCO A BAIONETTA (8) FILTRO ARTIK, BALEAR E CORDOBA	
7	35012435	DIFFUSORE SUPERIORE FILTRO ARTIK, BALEAR E CORDOBA	
7	35012431	DIFFUSORE SUPERIORE PER FILTRO KS Ø 400-640 MM	
7	35012432	DIFFUSORE SUPERIORE PER FILTRO KS Ø 760-900 MM	
23	35012398	SFIATO ARIA COPERCHIO FILTRO ARTIK, BALEAR E CORDOBA	
24+25	35012397	KIT SFIATO ARIA FILTRO ARTIK, BALEAR E CORDOBA	
	35012396	KIT BULLONI E RONDELLE COPERCHIO FILTRO ARTIK BALEAR CORDOBA S.SEBASTIAN	
	35012395	SFIATO ARIA A T COPERCHIO FILTRO ARTIK BALEAR CORDOBA S.SEBASTIAN	
	35012394	VITE SFIATO ARIA A T COPERCHIO FILTRO ARTIK BALEAR CORDOBA S.SEBASTIAN	
	22950762	VALVOLA SELETRICA KS 1" 1/2	
	22950763	VALVOLA SELETRICA KS 2"	

RICAMBI FILTRI G



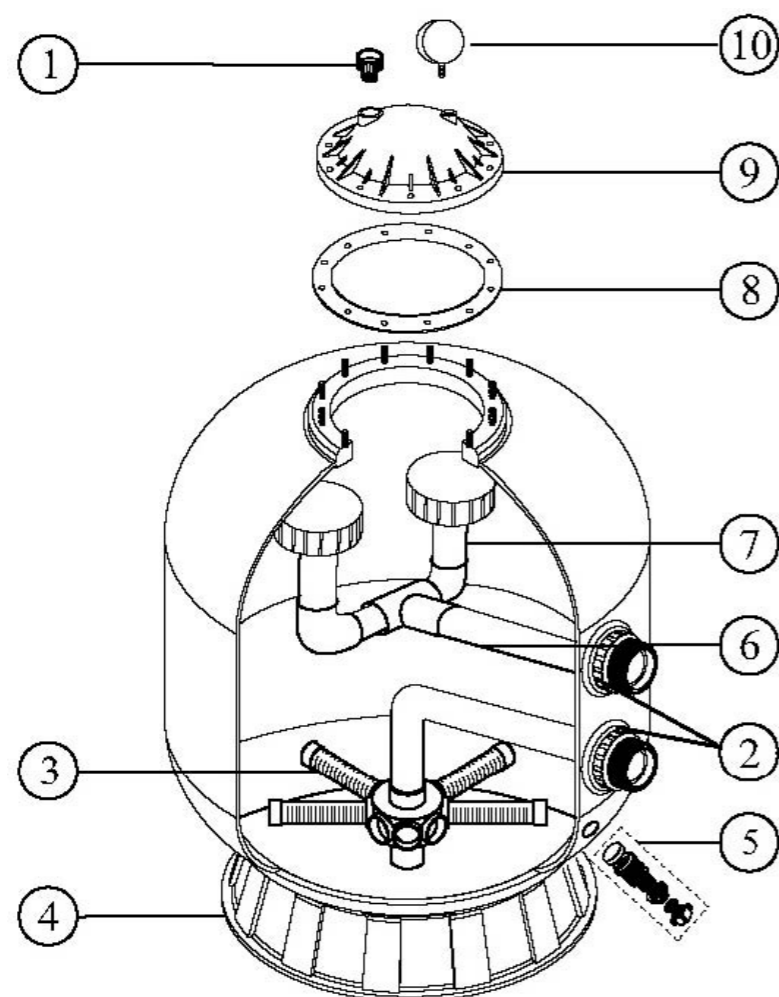
Rif.	Codice	Descrizione	€
1	35012189	MANOMETRO CON O-RING	
	35012171	CONNETTORE MANOMETRO	
2	35012219	SUPPORTO MANOMETRO A T CON SFIATO PER FILTRI G	
3	35012220	GHIERA COPERCHIO FILTRO G	
4	35012221	MANIGLIE PER GHIERA COPERCHIO FILTRO G	
5	35012222	COPERCHIO PER FILTRO G	
6	35012223	O-RING COPERCHIO FILTRO G	
7	35012224	COLLO CON VITI PER FILTRO G	
8	35012225	O-RING COLLO PER FILTRO G	
9	35012226	SET BULLONI COLLO PER FILTRO G	
11	35012231	DIFFUSORE SUPERIORE CON TUBAZIONE FILTRO G 500	
11	35012232	DIFFUSORE SUPERIORE CON TUBAZIONE FILTRO G 650	
11	35012233	DIFFUSORE SUPERIORE CON TUBAZIONE FILTRO G 750	
11	35012234	DIFFUSORE SUPERIORE CONTUBAZIONE FILTRO G 900	
12	35012235	SUPPORTO TUBAZIONI FILTRO G 500/650	
12	35012236	SUPPORTO TUBAZIONI FILTRO G 750/900	
13	35012237	TUBO SFIATO ARIA FILTRO G 500	
13	35012238	TUBO SFIATO ARIA FILTRO G 650	
13	35012239	TUBO SFIATO ARIA FILTRO G 750	
13	35012240	TUBO SFIATO ARIA FILTRO G 900	
14	35012241	DIFFUSORE INFERIORE CON TUBAZIONE FILTRO G 500	
14	35012242	DIFFUSORE INFERIORE CON TUBAZIONE FILTRO G 650	
14	35012243	DIFFUSORE INFERIORE CON TUBAZIONE FILTRO G 750	
14	35012244	DIFFUSORE INFERIORE CON TUBAZIONE FILTRO G 900	
15	35012245	BASAMENTO FILTRO G 900	
15	35012177	BASAMENTO FILTRO BOBINATO 400/500/650 E G 500	
15	35012157	BASAMENTO FILTRO BOBINATO 700 G 650/750	
16	35012190	SCARICO FILTRO BOBINATO E G	
17	35012246	PASSAPARETE CON O-RING FILTRO G 500/650	
17	35012247	PASSAPARETE CON O-RING FILTRO G 750/900	
19	35012180	CANDELETTA FILTRO BOBINATO 500/650 E G 500/650	
19	35012160	CANDELETTE FILTRO BOBINATO 700 E G 750	
19	35012158	CANDELETTE FILTRO BOBINATO 800/900 E G 900	
18	22950778	VALVOLA SELETRICE 1" 1/2 CON KIT COLLEGAMENTO FILTRO	
18	22950779	VALVOLA SELETRICE 2" CON KIT COLLEGAMENTO FILTRO	

RICAMBI FILTRI S450, S500 E S650



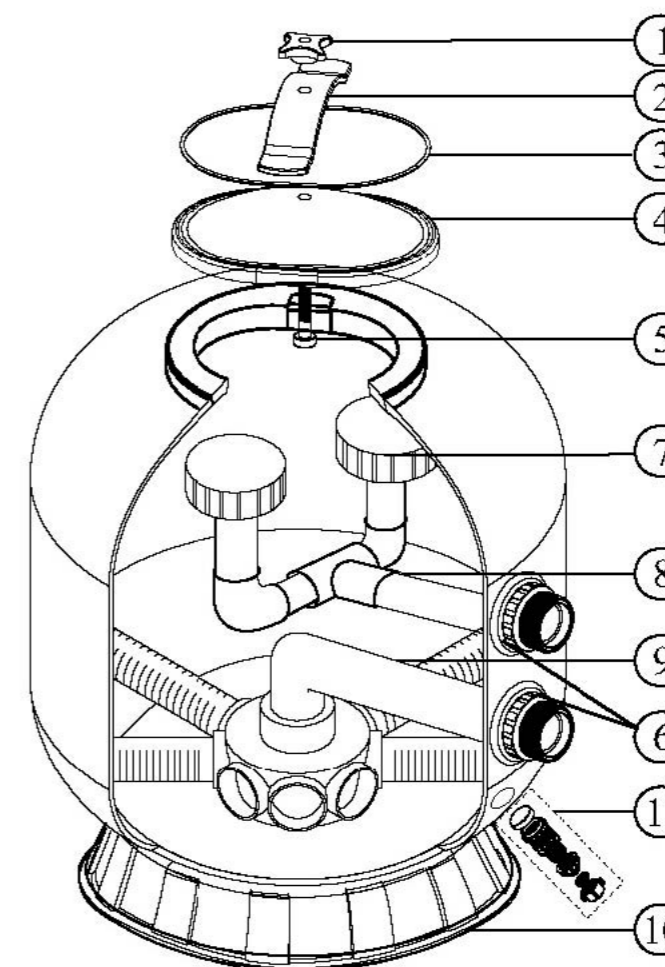
Rif.	Codice	Descrizione	€
1	35012175	SFIATO ARIA	
3	35012180	CANDELETTE PER FILTRO S 500-650	
4	35012177	BASAMENTO PER FILTRO S 400-500-650	
5	35012190	SCARICO PER FILTRI G S E V	
6	35012168	DIFFUSORE INFERIORE CON TUBAZIONE	
7	35012169	DIFFUSORE SUPERIORE CON TUBAZIONE	
8	35012176	O-RING COLLO FILTRO S, V E P	
8		O-RING COLLO FILTRO MAX	
9	35012187	VITE E DADO GANASCIA FILTRI S, V E P	
10	35012188	GANASCIA FILTRI S, V E P	
10		GANASCIA FILTRI MAX	
11	35012170	MANOMETRO	
11	35012171	CONNETTORE MANOMETRO EMAUX	
13	35012164	COPERCHIO	
	22950775	VALVOLA SELETRICE SIDE 1" 1/2 CON KIT COLLEGAMENTO FILTRO	

RICAMBI FILTRI S700, S800 E S900



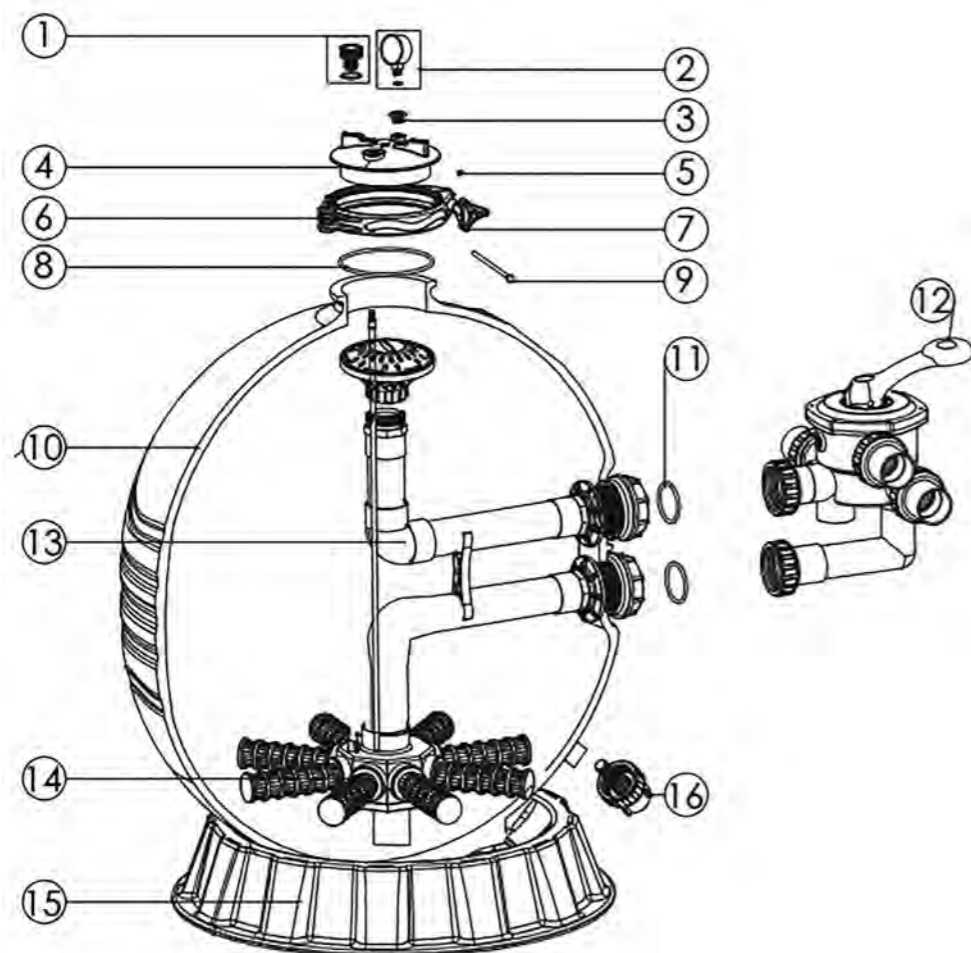
Rif.	Codice	Descrizione	€
1	35012175	SFIATO ARIA	
3	35012160	CANDELETTA PER FILTRO S 700	
3	35012158	CANDELETTA PER FILTRO S 800 E S 900	
4	35012157	BASAMENTO PER FILTRO BOBINATO S 700	
4	35012156	BASAMENTO PER FILTRO BOBINATO S 800	
4	35012155	BASAMENTO PER FILTRO BOBINATO S 900	
5	35012190	SCARICO PER FILTRI S E V	
7	35012151	DIFFUSORE SUPERIORE CON TUBAZIONE	
		DIFFUSORE SUPERIORE CON TUBAZIONE BOB 800	
		DIFFUSORE SUPERIORE CON TUBAZIONE BOB 900	
6	35012152	DIFFUSORE INFERIORE CON TUBAZIONE	
		DIFFUSORE INFERIORE CON TUBAZIONE BOB 800	
		DIFFUSORE INFERIORE CON TUBAZIONE BOB 900	
8	35012153	GUARNIZIONE PIANA FILTRO PER FILTRO S700-800-900 SIDE	
9	35012154	COPERCHIO	
10	35012170	MANOMETRO	
	35012171	CONNETTORE MANOMETRO EMAUX	
	22950776	VALVOLA SELETRICE SIDE 2" CON KIT COLLEGAMENTO FILTRO	

RICAMBI FILTRI S1000 E S1200



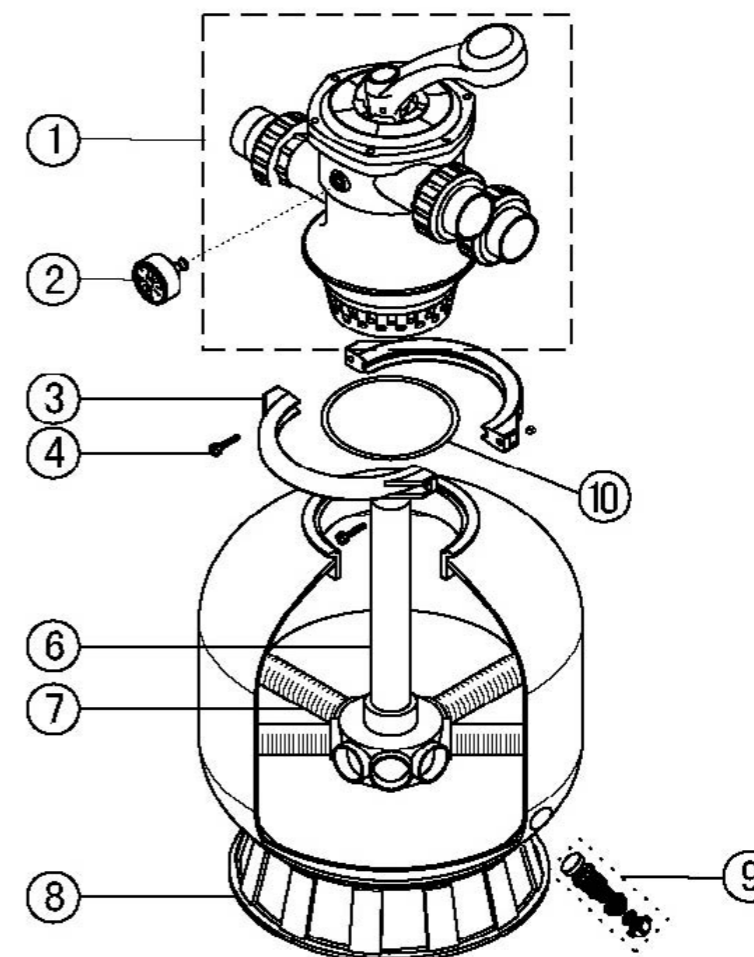
Rif.	Codice	Descrizione	€
1	35012197	VITE COPERCHIO PER FILTRO BOBINATO S 1000 E 1200	
2	35012198	STAFFA METALLICA PER FILTRO BOBINATO S1000 E 1200	
3	35012199	O-RING FILTRO BOBINATO S 1000 E 1200	
4	35012200	COPERCHIO FILTRO BOBINATO S1000 E 1200	
5	35012201	DADO COPERCHIO FILTRO BOBINATO S 1000 E 1200	
7	35012204	DIFFUSORE SUPERIORE + TUBAZIONE FILTRO BOBINATO S1000 E 1200	
		DIFFUSORE SUPERIORE + TUBAZIONE BOB 1200	
9	35012205	DIFFUSORE INFERIORE + TUBAZIONE FILTRO BOBINATO S1000 E 1200	
	35012159	CANDELETTA BOBINATO SIDE D. 1000 185MM	
	35012165	CANDELETTA BOBINATO SIDE D. 1200 233MM	
10	35012206	BASAMENTO FILTRO BOBINATO S1000	
10	35012207	BASAMENTO FILTRO BOBINATO S1200	
11	35012190	SCARICO PER FILTRI BOBINATI S E V	
	22950776	VALVOLA SELETRICE SIDE 2" CON KIT COLLEGAMENTO FILTRO	
	22950777	VALVOLA SELETRICE SIDE 2" 1/2 CON KIT COLLEGAMENTO FILTRO	

RICAMBI FILTRI MAX SIDE



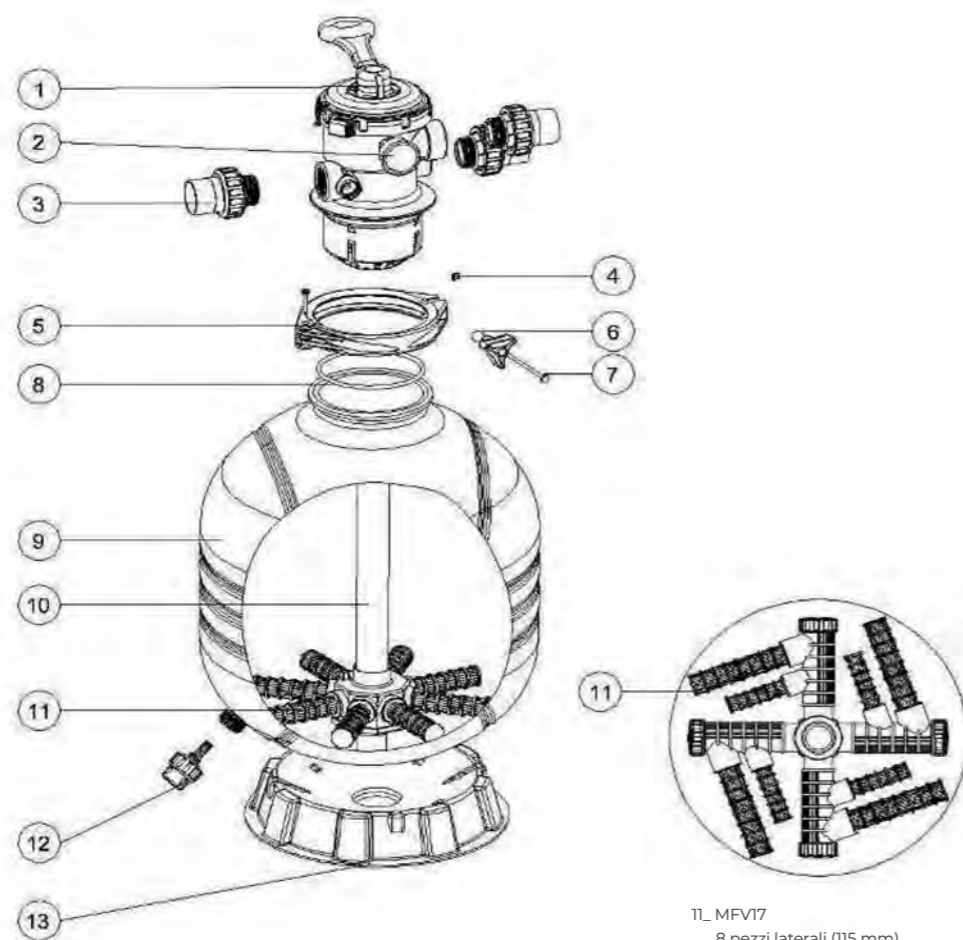
Rif.	Codice	Descrizione	€
1	35012175	SFIATO ARIA COPERCHIO EMAUX	
2	35012170	MANOMETRO CON ATTACCO RADIALE EMAUX	
3	35012171	CONNETTORE MANOMETRO EMAUX	
4	35012164	COPERCHIO TRASPARENTE FILTRO BOBINATO	
5	35017754	DADO GANCIO FISSAGGIO CROCE ESAG. UNI 5588 A2 M6	
6	35019101	GANASCE FILTRO MAX	
7	35019102	MANOPOLA VITE GANASCE FILTRO MAX	
8	35019103	O-RING VALVOLA SELETRICE/COPERCHIO FILTRO MAX	
9	35019104	VITE M6x110MM GANASCE FILTRO MAX	
10	35019106	SERBATOIO FILTRO MAX 500 SIDE	
10	35019107	SERBATOIO FILTRO MAX 600 SIDE	
10	35019108	SERBATOIO FILTRO MAX 675 SIDE	
10	35019110	SERBATOIO FILTRO MAX 775 SIDE	
10	35019112	SERBATOIO FILTRO MAX 875 SIDE	
11	35019113	O-RING BOCCHETTONE VALVOLA SEL. 1"1/2 EX	
11	35019114	O-RING BOCCHETTONE VALVOLA SEL. 2" EX	
12	22950775	VALVOLA SEL SIDE 1"1/2 PER BOB.	
12	22950776	VALVOLA SEL SIDE 2" PER BOB	
13	35019116	GRUPPO INTERNI FILTRO MAX 500 SIDE	
13	35019117	GRUPPO INTERNI FILTRO MAX 600 SID	
13	35019118	GRUPPO INTERNI FILTRO MAX 675 SIDE	
13	35019120	GRUPPO INTERNI FILTRO MAX 775 SIDE	
13	35019122	GRUPPO INTERNI FILTRO MAX 875 SIDE	
14	35019181	CANDELETTE MAX 425/675/775/875 (115mm)	
14	35019180	CANDELETTE MAX 500/600 (126mm)	
14	35019160	CANDELETTE 675/775/875 (185mm)	
15	35019123	BASAMENTO FILTRO MAX 425/500	
15	35019124	BASAMENTO FILTRO MAX 600/675	
15	35019125	BASAMENTO FILTRO MAX 775/875	
16	35019149	SCARICO PER FILTRI SOFFIATI P	

RICAMBI FILTRI V E FILTRI P



Rif.	Codice	Descrizione	€
2	35012189	MANOMETRO	
2	35012171	CONNETTORE MANOMETRO EMAUX	
3	35012188	GANASCIA FILTRO S, V E P	
4	35012187	VITE E DADO GANASCIA	
6	35012183	TUBO CON DIFFUSORE PER FILTRO Ø 650 MM	
6	35012184	TUBO CON DIFFUSORE PER FILTRO Ø 500 MM	
6	35012185	TUBO CON DIFFUSORE PER FILTRO Ø 400 MM	
6	35012186	TUBO CON DIFFUSORE PER FILTRO Ø 350 MM	
7	35012180	CANDELETTE PER FILTRO Ø 500-650 MM	
7	35012181	CANDELETTE PER FILTRO Ø 400-450 MM	
8	35012177	BASAMENTO PER FILTRO Ø 400-500-650 MM	
8	35012178	BASAMENTO PER FILTRO Ø 350 MM	
9	35012190	SCARICO PER FILTRI BOBINATI S E V	
9	35012149	SCARICO PER FILTRI P E MAX	
10	35012176	O-RING COLLO FILTRO S, V E P	
	22950773	VALVOLA SELETRICE A 6 VIE TOP 1" 1/2 CON KIT COLLEGAMENTO FILTRO	
	22950774	VALVOLA SELETRICE A 4 VIE TOP 1" 1/2 CON KIT COLLEGAMENTO FILTRO	

RICAMBI FILTRI MAX TOP



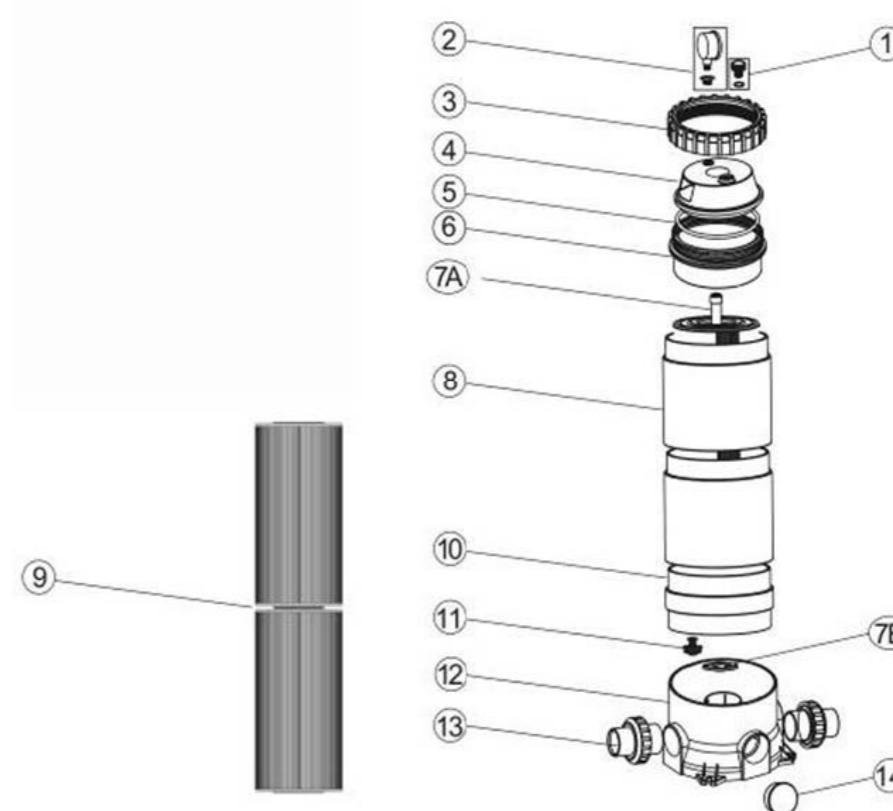
1L_MFV17
8 pezzi laterali (115 mm)

1L_MFV20/MFV24/MFV24B/MFV27A
8 pezzi laterali (126 mm)

1L_MFV27/MFV31/MFV35
4 pezzi laterali (115 mm)
4 pezzi laterali (185 mm)

Rif.	Codice	Descrizione	€
1	35019141	VALVOLA SELETRICE EX TOP TURN LOCK A 6 VIE ATTACCHI 1"1/2	
2	35012189	MANOMETRO CON ATTACCO POSTERIORE EMAUX	
2	35012171	CONNETTORE MANOMETRO EMAUX	
3	35019143	GRUPPO BOCCHETTONI NERI CON O-RING VALVOLA EX 1"1/2	
3	35019145	GRUPPO BOCCHETTONI NERI CON O-RING VALVOLA EX 2"	
4	35017754	DADO GANCIO FISSAGGIO CROCE ESAG UNI 5588 A2 M6	
5	35019101	GANASCE FILTRO MAX	
6	35019102	MANOPOLA VITE GANASCE FILTRO MAX	
7	35019103	O-RING VALVOLA SELETRICE/COPERCHIO FILTRO MAX	
8	35019104	VITE M6x110MM GANASCE FILTRO MAX	
9	35019147	SERBATOIO FILTRO MAX 425 TOP CON BASAMENTO	
9	35019148	SERBATOIO FILTRO MAX 500 TOP CON BASAMENTO	
9	35019149	SERBATOIO FILTRO MAX 600 TOP CON BASAMENTO	
10	35019153	TUBO CON DIFFUSORE FILTRO MAX 425 TOP	
10	35019154	TUBO CON DIFFUSORE FILTRO MAX 500 TOP	
10	35019155	TUBO CON DIFFUSORE FILTRO MAX 600 TOP	
14	35012181	CANDELETTE MAX 425/675/775/875 (115 mm)	
14	3512180	CANDELETTE MAX 500/6005 (126 mm)	
16	3512149	SCARICO PER FILTRI SOFFIATI P	
13	35191123	BASAMENTO FILTRO MAX 425/500	
13	3519124	BASAMENTO FILTRO MAX 600/675	

RICAMBI FILTRI CF

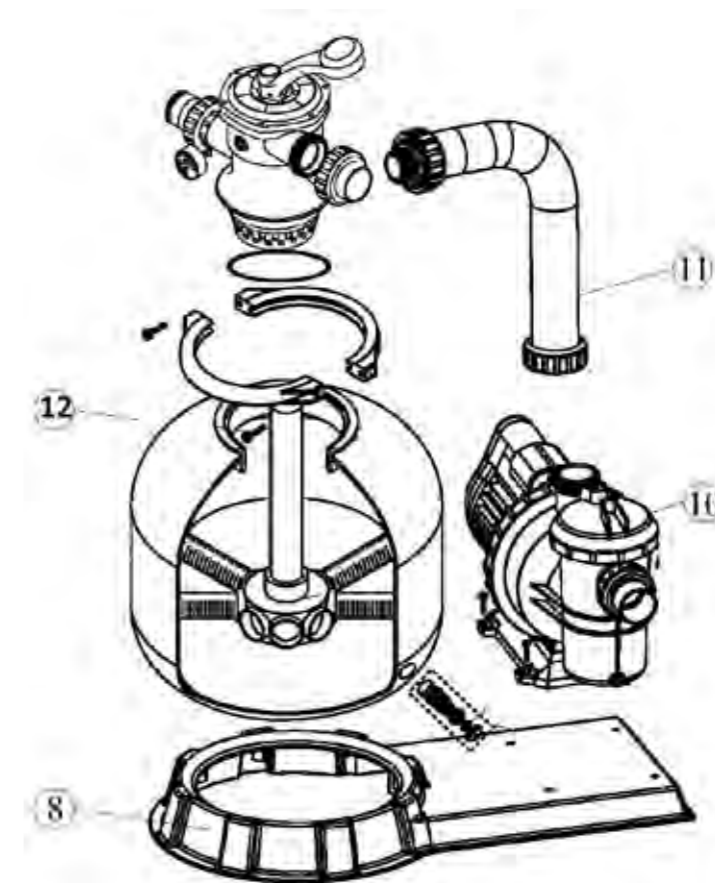
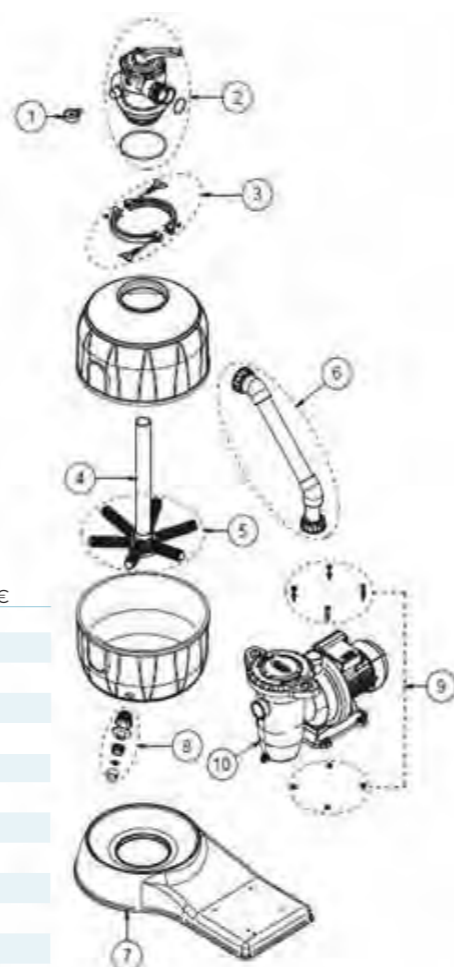


Rif.	Codice	Descrizione	€
	35012175	SFIATO ARIA COPERCHIO EMAUX	
2	35012170	MANOMETRO CON ATTACCO RADIALE EMAUX	
2	35012171	CONNETTORE MANOMETRO EMAUX	
3	35012380	GHIERA COPERCHIO FILTRO A CARTUCCIA CF	
4	35012381	COPERCHIO FILTRO A CARTUCCIA CF	
5	35012382	O-RING COPERCHIO FILTRO A CARTUCCIA CF	
7A	35012383	TUBO SFIATO ARIA PER FILTRO A CARTUCCIA CF 25	
7A	35012384	TUBO SFIATO ARIA PER FILTRO A CARTUCCIA CF 50	
7A	35012385	TUBO SFIATO ARIA PER FILTRO A CARTUCCIA CF 75	
7A	35012386	TUBO SFIATO ARIA PER FILTRO A CARTUCCIA CF 100	
7A	35012387	TUBO SFIATO ARIA PER FILTRO A CARTUCCIA CF 150	
7A	35012388	TUBO SFIATO ARIA PER FILTRO A CARTUCCIA CF 200	
9	35012350	CARTUCCIA DI RICAMBIO PER FILTRO CF 25	
9	35012351	CARTUCCIA DI RICAMBIO PER FILTRO CF 50	
9	35012352	CARTUCCIA DI RICAMBIO PER FILTRO CF 75	
9	35012353	CARTUCCIA DI RICAMBIO PER FILTRO CF 100	
9	35012354	CARTUCCIA DI RICAMBIO PER FILTRO CF 150	
9	35012355	CARTUCCIA DI RICAMBIO PER FILTRO CF 200	
13	35012389	BOCCHETTONE M/F Ø 50 MM PER FILTRO A CARTUCCIA CF	
13	35012390	BOCCHETTONE M/F Ø 63 MM PER FILTRO A CARTUCCIA CF	
14	35012391	TAPPO LATERALE PER FILTRO A CARTUCCIA CF	

RICAMBI FILTRI HYDRA TOP E MONOBLOCCHI

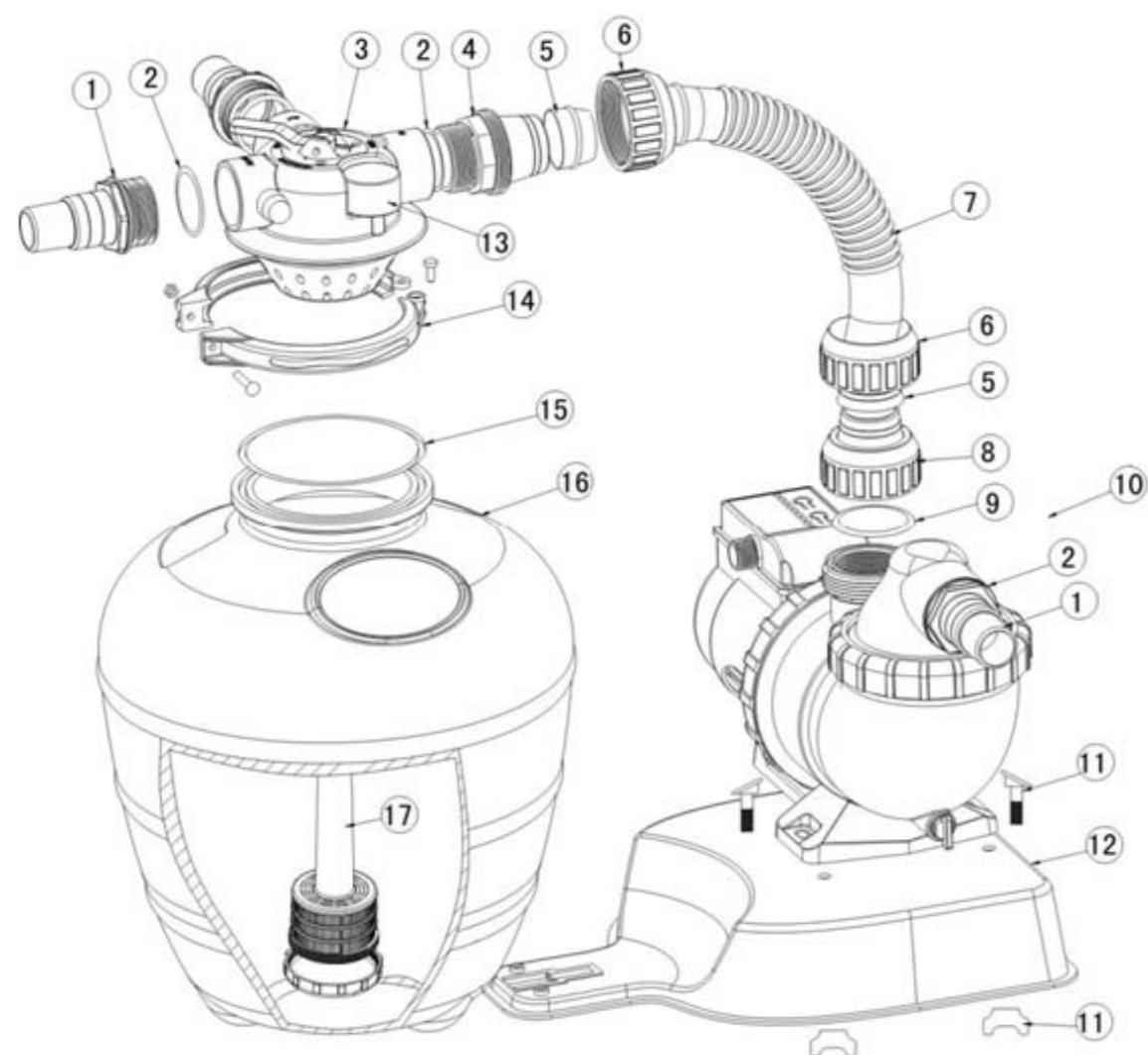
RICAMBI MONOBLOCCO COMBO

Rif.	Codice	Descrizione	€
1	35012121	MANOMETRO ATTACCO RADIALE FILTRO INIETTATO HYDRA 6-10-14 TOP	
	35012123	O-RING VALVOLA SELETRICE TOP E COPERCHIO SIDE	
2	35012122	VALVOLA SELETRICE 6 VIE 1"1/2 FILTRO INIETTATO HYDRA 6-10-14 TOP	
3	35012124	KIT GANASCE FILTRO INIETTATO HYDRA TOP E SIDE	
4	35012125	TUBO INTERNO MONOBLOCCO HYDRA 6 TOP	
4	35012126	TUBO INTERNO MONOBLOCCO HYDRA 10 TOP	
4	35012127	TUBO INTERNO MONOBLOCCO HYDRA 14 TOP	
5	35012745	COLLETTORE 6 CANDELETTE Ø 50	
5	35012747	CANALETTA FILTRO MODENA 650 L.143 MM 0,25 PP	
6	35012131	TUBO COLLEGAMENTO POMPA/VALVOLA MONOBLOCCO HYDRA 6	
6	35012132	TUBO COLLEGAMENTO POMPA/VALVOLA MONOBLOCCO HYDRA 10	
6	35012133	TUBO COLLEGAMENTO POMPA/VALVOLA MONOBLOCCO HYDRA 14	
7	35012130	BASAMENTO MONOBLOCCO HYDRA	
8	35012128	SCARICO FILTRO INIETTATO HYDRA	
10	23561001	POMPA GL FCP 0,50 HP MONOFASE	
10	23561002	POMPA GL FCP 0,75 HP MONOFASE	
10	23561003	POMPA GL FCP 1,00 HP MONOFASE	
	35010581	GHIERA COPERCHIO PREFILTRO POMPA GL FCP	
	35010582	COPERCHIO PREFILTRO POMPA GL FCP	
	35010583	O-RING COPERCHIO PREFILTRO POMPA GL FCP	
	35010584	CESTELLO PREFILTRO POMPA GL FCP	
	35010585	KIT BOCCHETTONI ASPIRAZIONE O MANDATA POMPA GL FCP	
	35010586	GUARNIZIONE CORPO PREFILTRO POMPA GL FCP	
	35010587	O-RING DIFFUSORE POMPA GL FCP	
	35010588	DIFFUSORE POMPA GL FCP	
	35010589	GIRANTE POMPA GL FCP 0,50 HP	
	35010590	GIRANTE POMPA GL FCP 0,75 HP	
	35010591	GIRANTE POMPA GL FCP 0,75 HP	
	35010592	TENUTA MECCANICA COMPLETA POMPA GL FCP	
	35010593	CORPO UNIONE POMPA GL FCP	
	35010594	RONDELLA VITE CORPO UNIONE POMPA GL FCP	
	35010595	VITE CORPO UNIONE POMPA GL FCP	
	35010596	GUARNIZIONE MOTORE POMPA GL FCP	
	35010597	TAPPO G/14" SCARICO OREFILTRO POMPA	
	35010598	O-RING NBR TAPPO SCARICO PREFILTRO POMPA GL FCP	
	35010599	CORPO PREFILTRO POMPA GL FCP	
	35010600	KIT BASAMENTO POMPA GL FCP	
	35010601	CONDENSATORE POMPA GL FCP 0,50 HP	
	35010602	CONDENSATORE POMPA GL FCP 0,75 HP	
	35010603	CONDENSATORE POMPA GL FCP 1,00 HP	
	35010604	COPRIVENTOLA POMPA GL FCP	
	35010605	VENTOLA POMPA GL FCP	



Rif.	Codice	Descrizione	€
8	35012208	BASAMENTO MONOBLOCCO BOBINATO 350	
8	35012213	BASAMENTO MONOBLOCCO BOBINATO 400	
10	23560110	WSS 033 M	
10	23560111	WSS 050 M	
10	23560122	WSC 075 M	
10	23560123	WSC 100 M	
11	35012209	TUBO DI COLLEGAMENTO 350	
11	35012210	TUBO DI COLLEGAMENTO 400/500	
11	35012211	TUBO DI COLLEGAMENTO 600	
12	22150107	BOBINATO 350 TOP	
12	22150100	BOBINATO 400 TOP	
12	22150102	BOBINATO 500 TOP	
12	22150103	BOBINATO 650 TOP	

RICAMBI MONOBLOCCO ULTRA

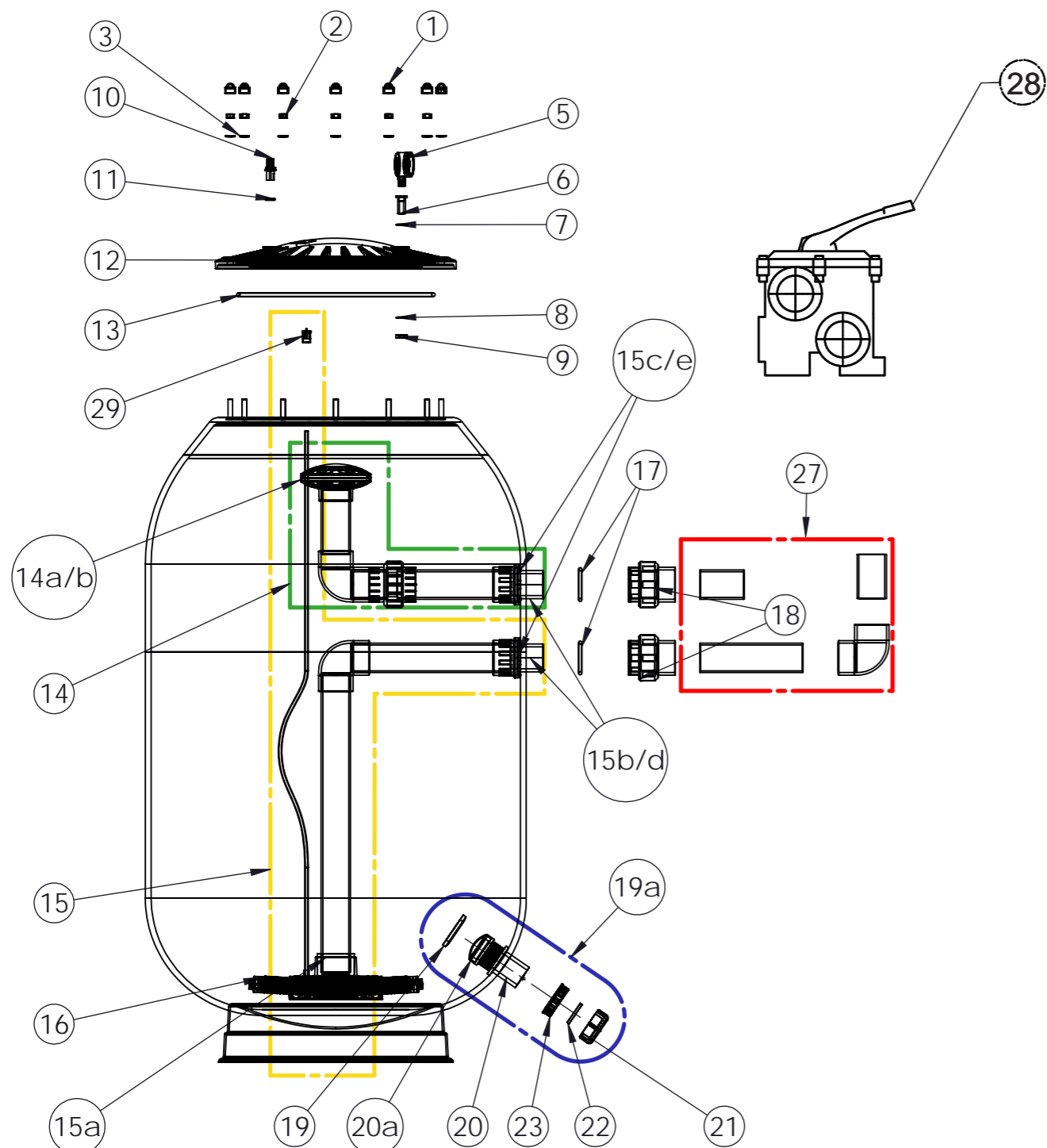


Rif.	Codice	Descrizione	€
1	35012360	ADATTATORE 1" 1/2 X 32/38 MM	
2	35012361	O-RING ADATTATORE 1" 1/2 X 32/38 MM	
3	35012362	VALVOLA SELETRICE A 4 VIE PER MONOBLOCCO ULTRA	
4	35012363	ADATTATORE M TUBO COLLEGAMENTO MONOBLOCCO ULTRA	
5	35012364	MANICOTTO TUBO COLLEGAMENTO MONOBLOCCO ULTRA	
6	35012365	GHIERA TUBO COLLEGAMENTO MONOBLOCCO ULTRA	
7	35012366	TUBO COLLEGAMENTO MONOBLOCCO ULTRA	
8	35012367	ADATTATORE F TUBO COLLEGAMENTO MONOBLOCCO ULTRA	
9	35012368	O-RING MANDATA POMPA MONOBLOCCO ULTRA	
10	23560105	POMPA AMU020 HP 0,20 MONOFASE	
11	35012370	VITE FISSAGGIO POMPA MONOBLOCCO ULTRA	
12	35012371	BASAMENTO MONOBLOCCO ULTRA	
13	35012372	MANOMETRO MONOBLOCCO ULTRA	
14	35012373	GANASCE COMPLETE MONOBLOCCO ULTRA	
15	35012374	O-RING VALVOLA SELETRICE MONOBLOCCO ULTRA	
16	35012375	SERBATOIO MONOBLOCCO ULTRA	
17	35012376	TUBO CON DIFFUSORE MONOBLOCCO ULTRA	



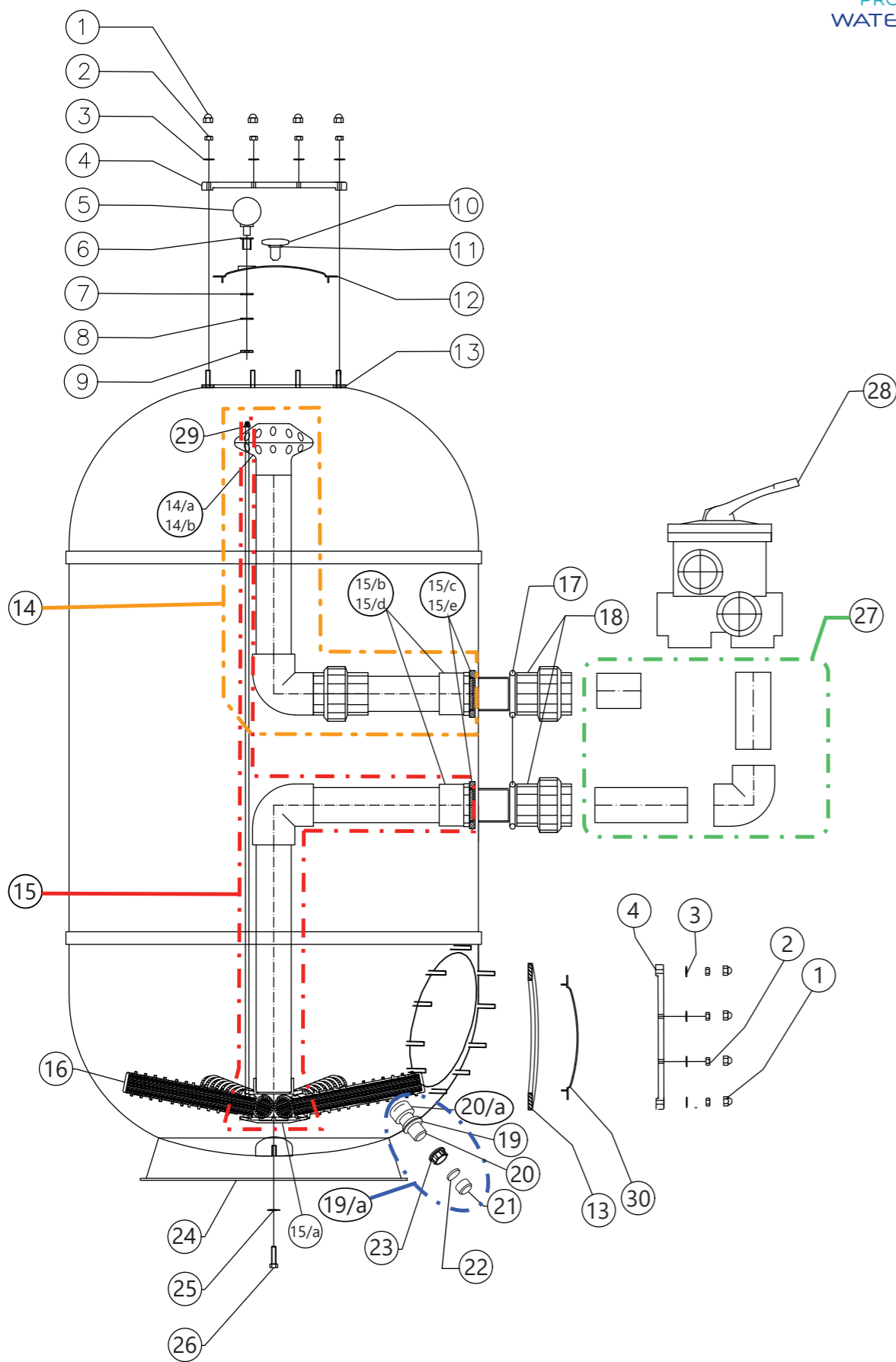
RICAMBI FILTRI MODENA

PRODUTTORE
WATERPOOL



Rif.	Codice	Descrizione	€
1	35012517	COPRI DADO -ST018- COPERCHIO FILTRO	
2	35012519	DADO ESAG. M PG DIN934 OT58 M8 COPERCHIO FILTRO	
3	35012518	RONDELLA GREM. INOX A2 UNI6593 M8 8,4X16 COPERCHIO FILTRO	
5	35012528	MANOMETRO ABS D.50 - 1/8" R SCALA 0-4 FILTRO	
6	35012895	RIDUZIONE 1/8"-1/4" INOX 316 MANOMETRO	
7	35012533	GUARNIZIONE ROLLMART IDROTHERM D.13X19 MANOMETRO FILTRO	
8	35012897	RONDELLA INOX 316 15X24X2 MANOMETRO FILTRO	
9	35012896	DADO INOX 316 1/4" (DE120) MANOMETRO FILTRO	
10	35012524	TAPPO SFIATO COPERCHIO FILTRO	
11	35012529	O-RING 11,91X2,62 SFIATO FILTRO	
12	35012904	COPERCHIO TRASPARENTE Ø400 12 FORI FILTRO DEPURA	
13	35012900	O-RING COPERCHIO Ø400 12 FORI FILTRO DEPURA	
14	35012614	GRUPPO INTERNI SUPERIORE FILTRO MODENA 650	
14	35012615	GRUPPO INTERNI SUPERIORE FILTRO MODENA780	
14a	35012722	DIFFUSORE SUPERIORE FILTRO MODENA 650	
14b	35012558	DIFFUSORE SUPERIORE FILTRO MODENA 780	
15	35012624	GRUPPO INTERNI INFERIORE FILTRO MODENA 650	
15	35012625	GRUPPO INTERNI INFERIORE FILTRO MODENA 780	
15a	35012745	COLLETTORE 6 CANDELETTE Ø50	
15a	35012744	COLLETTORE 8 CANDELETTE Ø63	
15b	35012725	ADATTATORE FIL. MASCHIO 1" 1/2 FILTRO MODENA 650	
15c	35012507	ANELLO ADATTATORE 1" 1/2 FILTRO MODENA 650	
15d	35012506	ADATTATORE FIL. MASCHIO 2" FILTRO MODENA 780	
15e	35012508	ANELLO ADATTATORE 2" FILTRO MODENA 780	
16	35012747	CANDELETTA FILTRO MODENA 650 L.143 MM 0,25 PP	
16	35012746	CANDELETTA FILTRO MODENA 780 L.185 MM 0,25 PP	
17	35012534	O-RING 47,00X5,34 BOCCHETTONE FILTRO MODENA 650	
17	35012535	O-RING 59,70X5,34 BOCCHETTONE FILTRO MODENA 780	
18	35012509	BOCCHETTONE ISO/FIL. SEDE OR 50X1"1/2 FILTRO MODENA 650	
18	35012510	BOCCHETTONE ISO/FIL. SEDE OR Ø63X2" FILTRO MODENA 780	
19a	35012591	GRUPPO SCARICO FILTRO	
19	35012523	GUARNIZIONE Ø60X41,5 SCARICO FILTRO	
20	35012520	CORPO SCARICO FILTRO	
20a	35012556	TAPPO INTERNO SCARICO FILTRO	
21	35012521	TAPPO SCARICO FILTRO	
22	35012557	GUARNIZIONE TAPPO EST. Ø40 SCARICO FILTRO	
23	35012522	GHIERA SCARICO FILTRO	
27	35012581	GRUPPO COLLEGAMENTO VALVOLA FILTRO CAPRI 500/600	
27	35012582	GRUPPO COLLEGAMENTO VALVOLA FILTRO CAPRI 750/900	
28	22950741	VALVOLA SELETRICE MD SIDE A 6 VIE 1" 1/2 NERA	
28	22950742	VALVOLA SELETRICE MD SIDE A 6 VIE 2" NERA	
29	35012740	FILTRO PP Ø11 SFIARO ARIA FILTRO	

RICAMBI FILTRI CAPRI HP



Rif.	Codice	Descrizione	€
1	35012517	COPRI DADO COPERCHIO FILTRO	
2	35012519	DADO ESAG. M PG DIN934 OT58 M8 COPERCHIO FILTRO	
3	35012518	RONDELLA GREM. INOX A2 UNI6593 M8 8,4X16 COPERCHIO FILTRO	
4	35012525	FLANGIA Ø260 8 FORI Ø10 COPERCHIO FILTRO CAPRI	
5	35012528	MANOMETRO ABS Ø50 - 1/8" R SCALA 0-4	
6	35012895	RIDUZIONE 1/8"-1/4" INOX 316 MANOMETRO	
7	35012533	GUARNIZIONE Ø13X19 MANOMETRO FILTRO	
8	35012897	RONDELLA INOX 316 15X24X2 MANOMETRO FILTRO	
9	35012896	DADO INOX 316 1/4" (DE120) MANOMETRO FILTRO	
10	35012524	TAPPO SFIATO COPERCHIO FILTRO	
11	35012529	O-RING 11,91X2,62 SFIATO FILTRO	
12	35012526	COPERCHIO TRASPARENTE Ø220 FILETTATO FILTRO CAPRI	
13	35012527	GUARNIZIONE Ø265 COPERCHIO CAPRI	
14	35012611	GRUPPO INTERNI SUPERIORE FILTRO CAPRI HP 650	
14	35012612	GRUPPO INTERNI SUPERIORE FILTRO CAPRI HP 800	
14	35012613	GRUPPO INTERNI SUPERIORE FILTRO CAPRI HP 950	
14a	35012722	DIFFUSORE SUPERIORE FILTRO CAPRI HP 650	
14b	35012558	DIFFUSORE SUPERIORE FILTRO CAPRI HP 800/950	
15	35012621	GRUPPO INTERNI INFERIORE FILTRO CAPRI HP 650	
15	35012622	GRUPPO INTERNI INFERIORE FILTRO CAPRI HP 800	
15	35012623	GRUPPO INTERNI INFERIORE FILTRO CAPRI HP 950	
15a	35012514	COLLETTORE CANDELETTE A 12 ATTACCHI	
15b	35012505	ADATTATORE FIL. MASCHIO 1" 1/2 FILTRO CAPRI HP 650	
15c	35012507	ANELLO ADATTATORE 1" 1/2 FILTRO CAPRI HP 650	
15d	35012506	ADATTATORE FIL. MASCHIO 2" FILTRO CAPRI HP 800/950	
15e	35012508	ANELLO ADATTATORE 2" FILTRO CAPRI HP 800/950	
16	35012511	CANDELETTA FILTRO CAPRI HP 650	
16	35012512	CANDELETTA FILTRO CAPRI HP 800	
16	35012513	CANDELETTA FILTRO CAPRI HP 950	
17	35012534	O-RING 47,00X5,34 BOCCHETTONE FILTRO CAPRI HP 650	
17	35012535	O-RING 59,70X5,34 BOCCHETTONE FILTRO CAPRI HP 800/950	
18	35012509	BOCCHETTONE Ø50X1" 1/2 FILTRO CAPRI HP 650	
18	35012510	BOCCHETTONE Ø63X2" FILTRO CAPRI HP 800/950	
19a	35012591	GRUPPO SCARICO FILTRO	
19	35012523	GUARNIZIONE Ø60X41,5 SCARICO FILTRO	
20	35012520	CORPO SCARICO FILTRO	
20a	35012556	TAPPO INTERNO SCARICO FILTRO	
21	35012521	TAPPO SCARICO FILTRO	
22	35012557	GUARNIZIONE TAPPO EST. Ø40 SCARICO FILTRO	
23	35012522	GHIERA SCARICO FILTRO	
24	35012550	BASAMENTO FILTRO CAPRI HP 650	
24	35012629	BASAMENTO FILTRO CAPRI HP 800	
24	35012630	BASAMENTO FILTRO CAPRI HP 950	
25	35012518	RONDELLA M8 8,4X16 BASAMENTO FILTRO CAPRI	
26	35012751	VITE TE ZINC M8X35 BASAMENTO FILTRO CAPRI HP 650	
26	35012752	VITE TE ZINC M8X25 BASAMENTO FILTRO CAPRI HP 800/950	
27	35012581	GRUPPO COLLEGAMENTO VALVOLA FILTRO CAPRI HP 650	
27	35012582	GRUPPO COLLEGAMENTO VALVOLA FILTRO CAPRI HP 800/950	
28	22950741	VALVOLA SELETRICE MD SIDE A 6 VIE 1" 1/2 NERA CAPRI HP 650	
28	22950742	VALVOLA SELETRICE MD SIDE A 6 VIE 2" NERA HP 800/950	
29	35012740	FILTRO Ø11 SFIARO ARIA FILTRO	
30	35012554	COPERCHIO NERO LATERALE Ø220 FILTRO CAPRI HP	

2.0

POMPE

POMPE	62
ORION ∞	62
LYRA ∞	63
KORAL-KSE	64
NIGER-KNG	65
WSC	66
WSS	67
WSB	68
WSR	69
POMPE A VELOCITÀ VARIABILE	70
ORION VELOCITÀ VARIABILE NEW	70
SPV	71
POMPE PER GRANDI IMPIANTI	72
KAP-HCP 3800	72
KA-HCP 1000	73
KAN-HCP 4000	74
KAL-HCP 4200	75
FDN	76
FDN-H	77
PREFILTRI	78
PREFILTRI IN GHISA	78
PREFILTRI IN ACCIAIO INOX	78
PREFILTRI IN POLIESTERE INIETTATO	78
RICAMBI	80
RICAMBI POMPA ORION ∞	80
RICAMBI POMPA LYRA ∞	81
RICAMBI POMPA KSE E KNG	82
RICAMBI POMPA OK	83
RICAMBI POMPA WSC	84
RICAMBI POMPA WSS	85
RICAMBI POMPA AMU	86
RICAMBI POMPA WSB E WSR	87
RICAMBI POMPA KAP E KA	88
RICAMBI POMPA KAN E KT	89
RICAMBI PER MOTORI POMPE KRIPSOL	90

POMPE

ORION



IE3 ✓

CAMPO DI UTILIZZO
Piscine private e pubbliche.

DIRETTIVE
EMC/2014/30/EU
LVD/2014/35/EU



NOTE
Idonea per acqua salata.

GARANZIA
Consegnato con Garanzia di 2 anni.

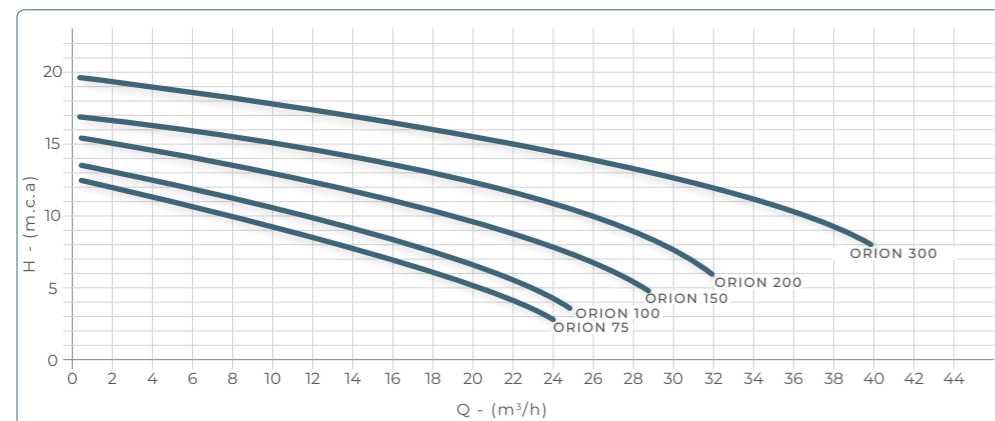
DESIGNED IN ITALY

Pompa estremamente silenziosa con motore resinato per una massima protezione dei componenti elettrici. Albero in acciaio inossidabile AISI 316L che lavora su cuscinetti antivibranti di alta qualità. Guarnizioni in Viton che garantiscono ottima resistenza agli agenti chimici. La tenuta meccanica al Carburo di Silicio e la girante in Noryl rinforzato con fibra di vetro rendono questa pompa estremamente robusta ed affidabile. E' progettata per funzionare a temperature elevate.

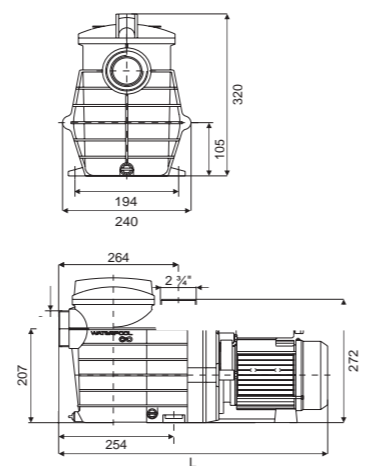
Tutti i motori monofase sono dotati di protezione termica.

Tutte le pompe hanno coperchio a vite trasparente, doppio scarico acqua e cestello prefiltro di grandi dimensioni.

- › Classe di isolamento F;
- › Grado di protezione: IP55;
- › Giri motore: 2900 r.p.m.;
- › Temperatura massima acqua: 50°C;
- › Fornita con bocchettoni ø63 mm.



Motore resinato.



Codice	Modello	Alimentazione	Potenza HP	Portata m³/h 9m.c.a.	Termica A	Connesioni		Dimensioni L mm	€
						Aspirazione	Mandata		
23550541	ORION 75 M	Monofase	0,75	10,50	2,5-4,0	2" F	2" F	595	
23550542	ORION 100 M	Monofase	1,00	14,50	4,0-6,3	2" F	2" F	595	
23550543	ORION 150 M	Monofase	1,50	21,50	4,0-6,3	2" F	2" F	595	
23550544	ORION 200 M	Monofase	2,00	27,50	6,3-10,0	2" F	2" F	605	
23550545	ORION 300 M	Monofase	3,00	38,00	10,0-16,0	2" F	2" F	625	
23550561	ORION 75 T	Trifase	0,75	10,50	1,6-2,5	2" F	2" F	595	IE3 ✓
23550562	ORION 100 T IE3	Trifase	1,00	14,50	1,6-2,5	2" F	2" F	595	IE3 ✓
23550563	ORION 150 T IE3	Trifase	1,50	21,50	2,5-4,0	2" F	2" F	595	IE3 ✓
23550564	ORION 200 T IE3	Trifase	2,00	27,50	2,5-4,0	2" F	2" F	605	IE3 ✓
23550565	ORION 300 T IE3	Trifase	3,00	38,00	4,0-6,3	2" F	2" F	625	IE3 ✓

POMPE IN MATERIALE PLASTICO

LYRA



IE3 ✓

CAMPO DI UTILIZZO
Piscine private e pubbliche.

DIRETTIVE
EMC/2014/30/EU
LVD/2014/35/EU



NOTE
Idonea per acqua salata.

GARANZIA
Consegnato con Garanzia di 2 anni.

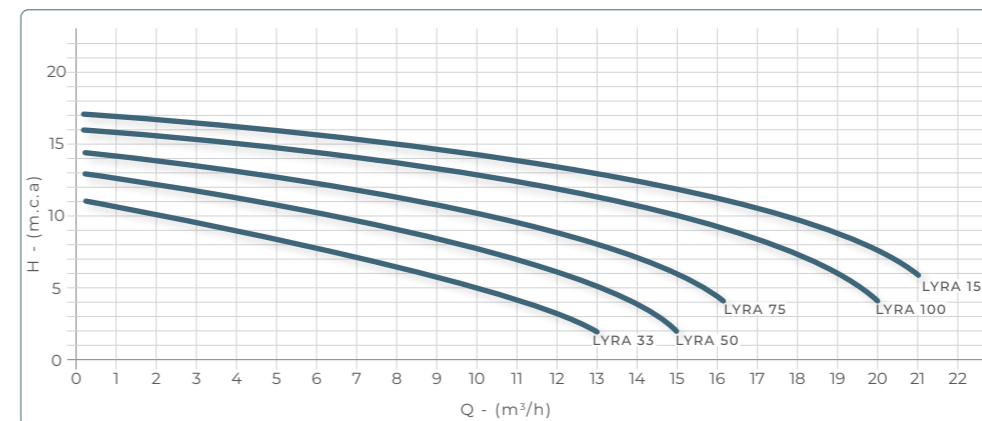
DESIGNED IN ITALY

Pompa estremamente silenziosa con motore resinato per una massima protezione dei componenti elettrici. Albero in acciaio inossidabile AISI 316L che lavora su cuscinetti antivibranti di alta qualità. Guarnizioni in Viton che garantiscono ottima resistenza agli agenti chimici. La tenuta meccanica al Carburo di Silicio e la girante in Noryl rinforzato con fibra di vetro rendono questa pompa estremamente robusta ed affidabile. E' progettata per funzionare a temperature elevate.

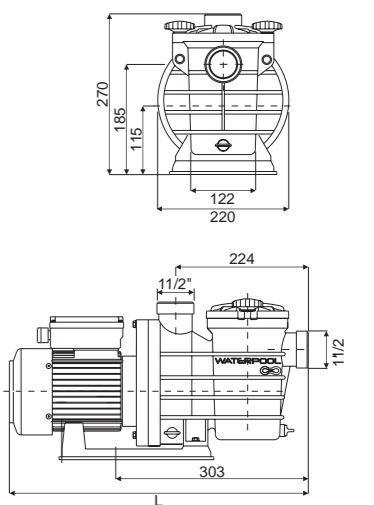
Tutti i motori monofase sono dotati di protezione termica.

Tutte le pompe hanno coperchio trasparente con chiusura per mezzo di pomelli pieghevoli, doppio scarico acqua e cestello prefiltro.

- › Classe di isolamento F;
- › Grado di protezione: IP55;
- › Giri motore: 2900 r.p.m.;
- › Temperatura massima acqua: 50°C;
- › Fornita con bocchettoni ø50 mm.



Motore resinato.



Codice	Modello	Alimentazione	Potenza HP	Portata m³/h 8m.c.a.	Termica A	Connesioni		Dimensioni L mm	€	
						Aspirazione	Mandata			
23550501	LYRA 33 M	Monofase	0,33	5,80	1,6-2,5	1" 1/2 F	1" 1/2 F	485		
23550502	LYRA 50 M	Monofase	0,50	9,60	2,5-4,0	1" 1/2 F	1" 1/2 F	485		
23550503	LYRA 75 M	Monofase	0,75	13,00	2,5-4,0	1" 1/2 F	1" 1/2 F	502		
23550504	LYRA 100 M	Monofase	1,00	17,40	4,0-6,3	1" 1/2 F	1" 1/2 F	502		
23550505	LYRA 150 M	Monofase	1,50	19,70	6,3-10,0	1" 1/2 F	1" 1/2 F	502		
23550523	LYRA 75 T	Trifase	0,75	13,00	1,6-2,5	1" 1/2 F	1" 1/2 F	502		
IE3 ✓	23550524	LYRA 100 T IE3	Trifase	1,00	17,40	1,6-2,5	1" 1/2 F	1" 1/2 F	502	IE3 ✓
IE3 ✓	23550525	LYRA 150 T IE3	Trifase	1,50	19,70	2,5-4,0	1" 1/2 F	1" 1/2 F	502	IE3 ✓

POMPE IN MATERIALE PLASTICO

KORAL - KSE



IE3 ✓

CAMPO DI UTILIZZO
Piscine private e pubbliche.

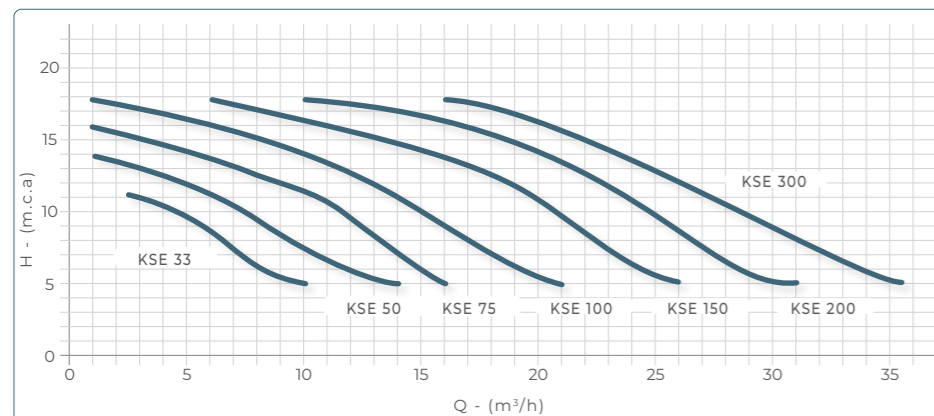
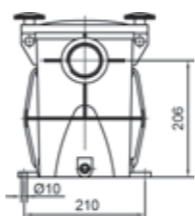
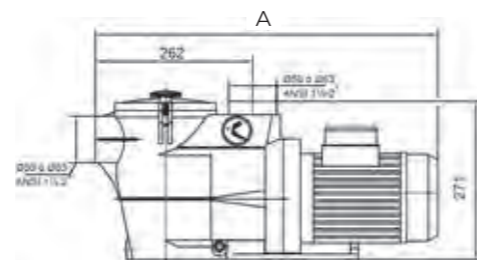
DIRETTIVE
EMC/2014/30/EU
LVD/2014/35/EU



NOTE
Idonea per acqua salata.

Pompa centrifuga con corpo in materiale termoplastico stampato.
Girante in Noryl rinforzata con fibra di vetro e inserti in acciaio AISI 316.
Cestello in materiale plastico stampato.
Coperchio in policarbonato trasparente con sistema di chiusura per mezzo di pomelli pieghevoli in acciaio INOX AISI 316.
Tenuta meccanica in acciaio INOX AISI 316. Intercambiabile con modello KS EVO.

- > Classe di isolamento: F;
- > Grado di protezione: IP55;
- > Giri motore: 2850 r.p.m.;
- > Temperatura massima acqua: 50°C;
- > Fornita con bocchettoni ø50/63 mm.



Codice	Modello	Alimentazione	Potenza HP	Portata m³/h 10m.c.a.	Termica A	Connessioni		Dimensioni A mm	€
						Aspirazione mm	Mandata mm		
23550050	KSE 33 M	Monofase	0,33	4,80	2,5-4,0	Ø 50	Ø 50	503	
23550051	KSE 50 M	Monofase	0,50	7,50	2,5-4,0	Ø 50	Ø 50	550	
23550052	KSE 75 M	Monofase	0,75	11,50	4,0-6,3	Ø 50	Ø 50	550	
23550053	KSE 100 M	Monofase	1,00	15,40	4,0-6,3	Ø 50	Ø 50	550	
23550054	KSE 150 M	Monofase	1,50	21,90	6,3-10,0	Ø 63	Ø 63	580	
23550055	KSE 200 M	Monofase	2,00	25,70	6,3-10,0	Ø 63	Ø 63	580	
23550056	KSE 300 M	Monofase	3,00	29,50	10,0-16,0	Ø 63	Ø 63	620	
23550071	KSE 75 T	Trifase	0,75	11,50	1,6-2,5	Ø 50	Ø 50	550	
23550072	KSE 100 T	Trifase	1,00	15,40	2,5-4,0	Ø 50	Ø 50	550	IE3 ✓
23550075	KSE 150 T	Trifase	1,50	21,90	2,5-4,0	Ø 63	Ø 63	580	IE3 ✓
23550073	KSE 200 T	Trifase	2,00	25,70	2,5-4,0	Ø 63	Ø 63	580	IE3 ✓
23550074	KSE 300 T	Trifase	3,00	29,50	4,0-6,3	Ø 63	Ø 63	620	IE3 ✓

POMPE IN MATERIALE PLASTICO

NIGER - KNG



IE3 ✓

CAMPO DI UTILIZZO
Piscine private e pubbliche.

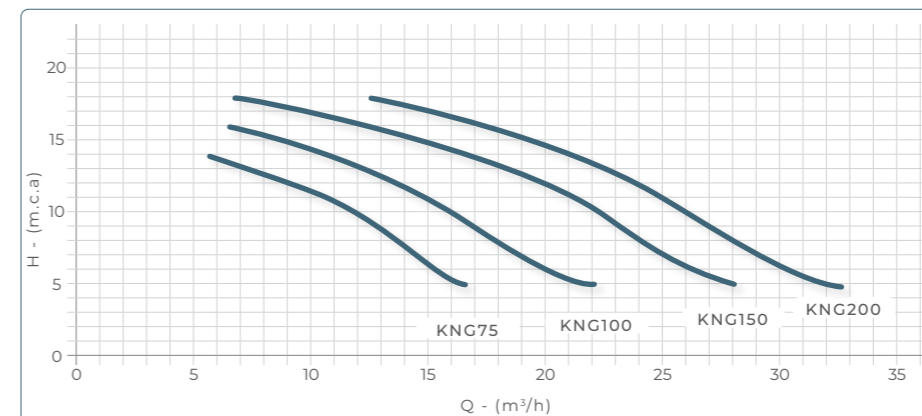
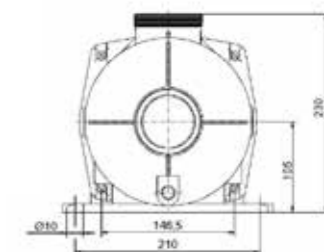
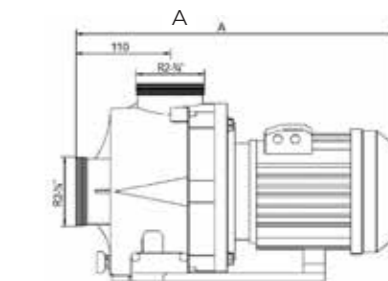
DIRETTIVE
EMC/2014/30/EU
LVD/2014/35/EU



NOTE
Idonea per acqua salata.

Pompa centrifuga senza prefiltro con corpo in materiale termoplastico stampato.
Girante in Noryl rinforzata con fibra di vetro e inserti in acciaio INOX AISI 316.
Tenuta meccanica in acciaio INOX AISI 316 indicata per il ricircolo dell'acqua.

- > Classe di isolamento: F;
- > Grado di protezione: IP55;
- > Giri motore: 2850 r.p.m.;
- > Temperatura massima acqua: 50°C;
- > Fornita con bocchettoni ø50/63 mm.



Codice	Modello	Alimentazione	Potenza HP	Portata m³/h 10m.c.a.	Termica A	Connessioni		Dimensioni A mm	€
						Aspirazione mm	Mandata mm		
23550120	KNG 75 M	Monofase	0,75	12,00	4,0-6,3	Ø 50	Ø 50	412	
23550121	KNG 100 M	Monofase	1,00	15,90	4,0-6,3	Ø 50	Ø 50	412	
23550122	KNG 150 M	Monofase	1,50	22,40	6,3-10,0	Ø 63	Ø 63	442	
23550123	KNG 200 M	Monofase	2,00	26,20	6,3-10,0	Ø 63	Ø 63	442	
23550131	KNG 75 T	Trifase	0,75	12,00	1,6-2,5	Ø 50	Ø 50	412	
23550135	KNG 100 T IE3	Trifase	1,00	15,90	2,5-4,0	Ø 50	Ø 50	412	IE3 ✓
23550136	KNG 150 T IE3	Trifase	1,50	22,40	2,5-4,0	Ø 63	Ø 63	442	IE3 ✓
23550137	KNG 200 T IE3	Trifase	2,00	26,20	2,5-4,0	Ø 63	Ø 63	442	IE3 ✓

POMPE IN MATERIALE PLASTICO

WSC

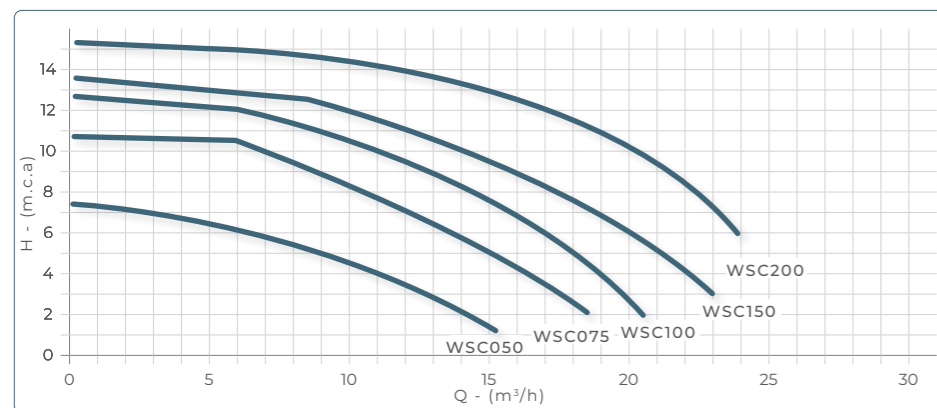
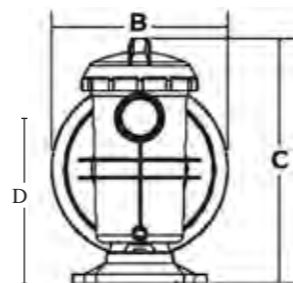
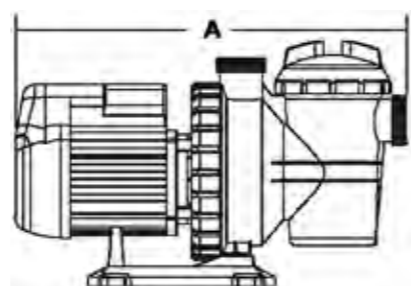


CAMPO DI UTILIZZO
Piscine private.

DIRETTIVE
CE GS SAA

Pompa centrifuga costruita in materiale termoplastico resistenti ai raggi UV. Albero e tenuta meccanica in acciaio INOX AISI 316. Complete di cestello e coperchio filettato trasparente. Motore in alluminio trattato anti corrosione. Tutti i motori monofase sono dotati di protezione termica. Affidabile ed economica è adatta per l'utilizzo in impianti per piscine private di medie dimensioni.

- > Classe di isolamento: 130 (B);
- > Grado di protezione: IPX5;
- > Giri motore: 2850 r.p.m.;
- > Fornita con bocchettoni ø50 mm.



Codice	Modello	Alimentazione	Potenza HP	Portata m³/h	Termica A	Conessioni		Dimensioni				€
						Aspirazione mm	Mandata mm	A mm	B mm	C mm	D mm	
23560121	WSC 050 M	Monofase	0,50	6,80	2,5-4,0	Ø 50	Ø 50	600	240	370	221	
23560122	WSC 075 M	Monofase	0,75	13,80	2,5-4,0	Ø 50	Ø 50	600	240	370	221	
23560123	WSC 100 M	Monofase	1,00	17,00	4,0-6,3	Ø 50	Ø 50	600	240	370	221	
23560124	WSC 150 M	Monofase	1,50	20,00	4,0-6,3	Ø 50	Ø 50	600	240	370	221	
23560125	WSC 200 M	Monofase	2,00	23,20	6,3-10,0	Ø 50	Ø 50	600	240	370	221	
23560142	WSC 075 T	Trifase	0,75	13,80	1,6-2,5	Ø 50	Ø 50	600	240	370	221	
23560143	WSC 100 T	Trifase	1,00	17,00	1,6-2,5	Ø 50	Ø 50	600	240	370	221	
23560145	WSC 200 T	Trifase	2,00	23,20	2,5-4,0	Ø 50	Ø 50	600	240	370	221	

POMPE IN MATERIALE PLASTICO

WSS

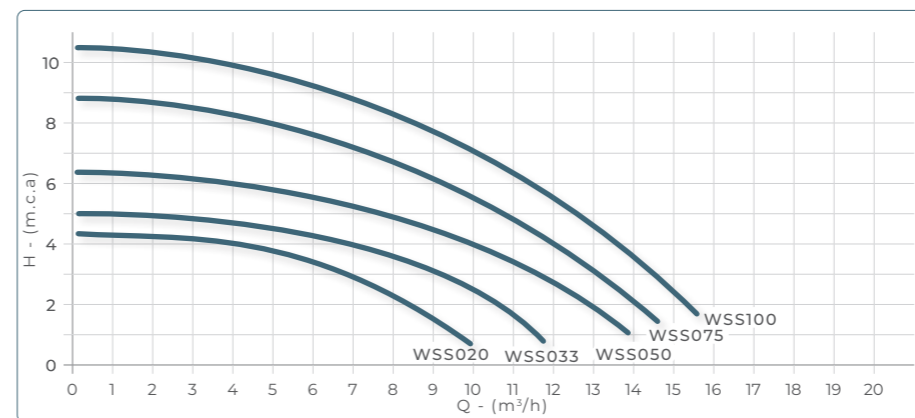
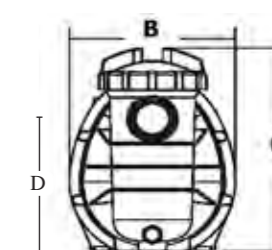
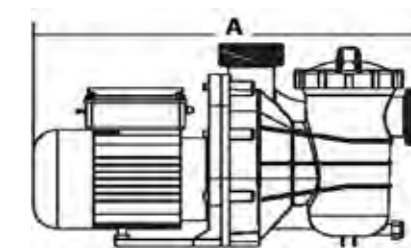


CAMPO DI UTILIZZO
Piscine private.

DIRETTIVE
CE GS SAA

Pompa centrifuga costruita in materiale termoplastico; resistente ai raggi UV. Albero e tenuta meccanica in acciaio INOX AISI 316. Complete di cestello e coperchio filettato in materiale plastico trasparente. Motore in alluminio trattato anti corrosione. Tutti i motori monofase sono dotati di protezione termica. Affidabile ed economica, è adatta per l'utilizzo in impianti per piscine private di piccole dimensioni e fuoriterrra.

- > Classe di isolamento: 130(B);
- > Grado di protezione: IPX5;
- > Giri motore: 2850 r.p.m.;
- > Fornita con bocchettoni ø50 mm.



Codice	Modello	Alimentazione	Potenza HP	Portata m³/h	Termica A	Conessioni		Dimensioni				€
						Aspirazione mm	Mandata mm	A mm	B mm	C mm	D mm	
23560110	WSS 033 M	Monofase	0,33	7,0	1,6-2,5	Ø 50	Ø 50	507	211	340	195	
23560111	WSS 050 M	Monofase	0,50	10,0	2,5-4,0	Ø 50	Ø 50	552	211	340	195	
23560112	WSS 075 M	Monofase	0,75	12,0	2,5-4,0	Ø 50	Ø 50	552	211	340	195	
23560113	WSS 100 M	Monofase	1,00	13,8	4,0-6,3	Ø 50	Ø 50	552	211	340	195	

POMPE IN MATERIALE PLASTICO

WSB

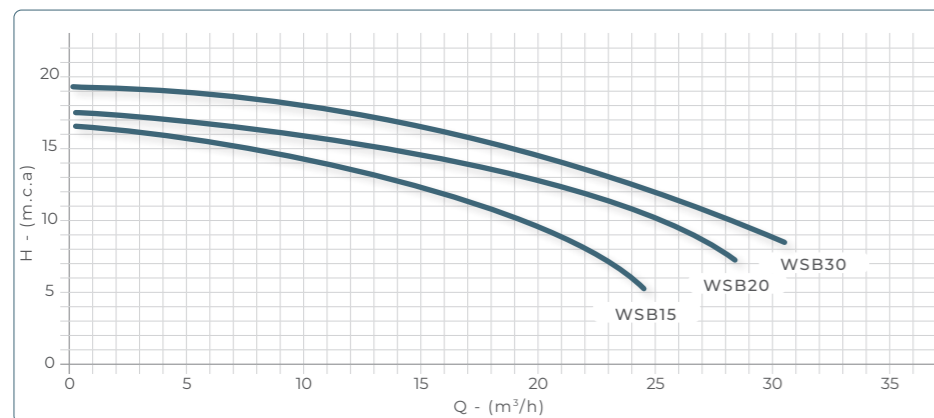
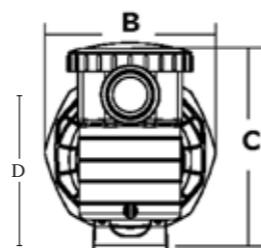
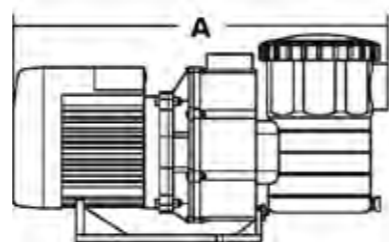


CAMPO DI UTILIZZO
Piscine private.

DIRETTIVE

Pompa centrifuga costruita in materiale termoplastico; resistenti ai raggi UV. Albero e tenuta meccanica in acciaio INOX AISI 316. Completa di cestello di grandi dimensioni e coperchio trasparente con ghiera. Motore in alluminio trattato anti corrosione. Tutti i motori monofase sono dotati di protezione termica. Affidabile e robusta, è adatta per l'utilizzo in impianti per piscine private medio - grandi.

- > Classe di isolamento: 130 (B);
- > Grado di protezione: IPX5;
- > Giri motore: 2850 r.p.m.;
- > Fornita con bocchettoni ø63 mm.



Codice	Modello	Alimentazione	Potenza HP	Portata m³/h 10m.c.a.	Termica A	Conessioni		Dimensioni				€
						Aspirazione	Mandata	A mm	B mm	C mm	D mm	
23560127	WSB 15 M	Monofase	1,50	19,50	6,3-10,0	2"	2"	717	275	413	248	
23560128	WSB 20 M	Monofase	2,00	25,20	6,3-10,0	2"	2"	717	275	413	248	
23560129	WSB 30 M	Monofase	3,00	28,40	10,0-16,0	2"	2"	717	275	413	248	

WSR

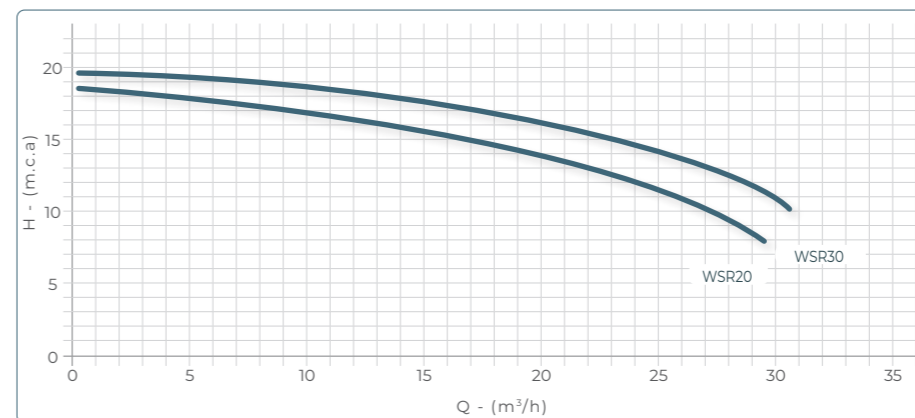
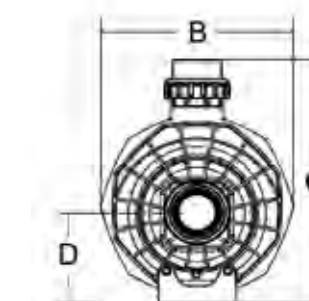
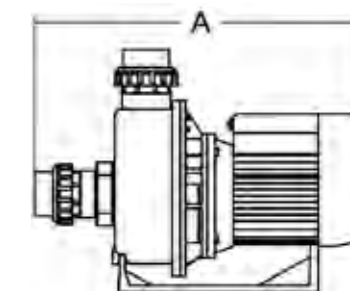


CAMPO DI UTILIZZO
Piscine private, giochi d'acqua, fontane, idromassaggi e nuoto controcorrente.

DIRETTIVE

Pompa centrifuga senza prefiltro costruita in materiale termoplastico resistente ai raggi UV. Albero e tenuta meccanica in acciaio INOX AISI 316. Motore in alluminio trattato anti corrosione. Tutti i motori monofase sono dotati di protezione termica. Affidabile e robusta è adatta per il ricircolo dell'acqua.

- > Classe di isolamento: 130 (B);
- > Grado di protezione: IP55;
- > Giri motore: 2850 r.p.m.;
- > Fornita con bocchettoni ø63 mm.



Codice	Modello	Alimentazione	Potenza HP	Portata m³/h 10m.c.a.	Termica A	Conessioni		Dimensioni				€
						Aspirazione	Mandata	A mm	B mm	C mm	D mm	
23560132	WSR 20 M	Monofase	2,00	27,00	6,3-10,0	2"	2"	557	275	413	144	
23560133	WSR 30 M	Monofase	3,00	30,50	10,0-16,0	2"	2"	557	275	413	144	

POMPE A VELOCITÀ VARIABILE

ORION VELOCITÀ VARIABILE **NEW**



IE3 ✓

CAMPO DI UTILIZZO
Piscine private e pubbliche.

DIRETTIVE
EMC/2014/30/EU
LVD/2014/35/EU



NOTE
Idonea per acqua salata.

GARANZIA
Consegnato con Garanzia di 2 anni.

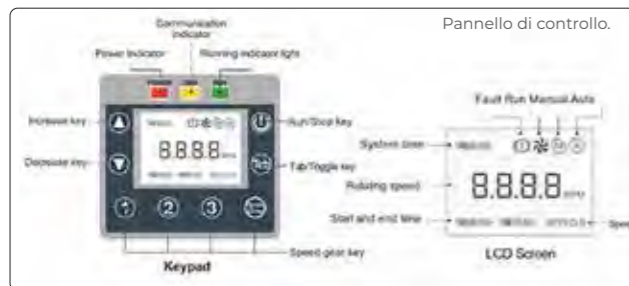
DESIGNED IN ITALY

Pompa centrifuga a velocità variabile estremamente silenziosa con motore resinato per una massima protezione dei componenti elettrici. Albero in acciaio inossidabile AISI 316L che lavora su cuscinetti antivibranti di alta qualità. Guarnizioni in Viton che garantiscono ottima resistenza agli agenti chimici. La tenuta meccanica al Carburo di Silicio e la girante in Noryl rinforzato con fibra di vetro rendono questa pompa estremamente robusta ed affidabile. E' progettata per funzionare a temperature elevate. L'interfaccia elettronica integrata controlla la velocità e la durata del funzionamento. Ciò consentirà di ottimizzare il consumo di energia elettrica. La pompa è in grado di funzionare a velocità comprese tra 450 e 3450 giri/min. e con 4 velocità predefinite. Tutte le pompe hanno coperchio a vite trasparente, doppio scarico acqua e cestello prefiltro di grandi dimensioni.

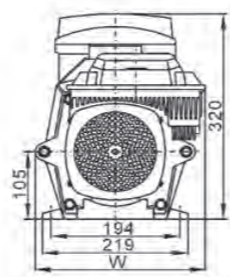
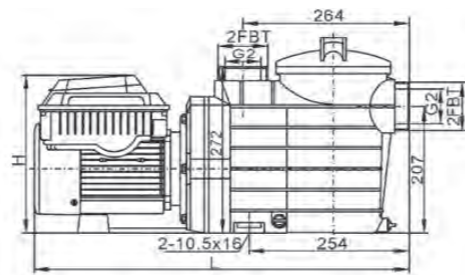
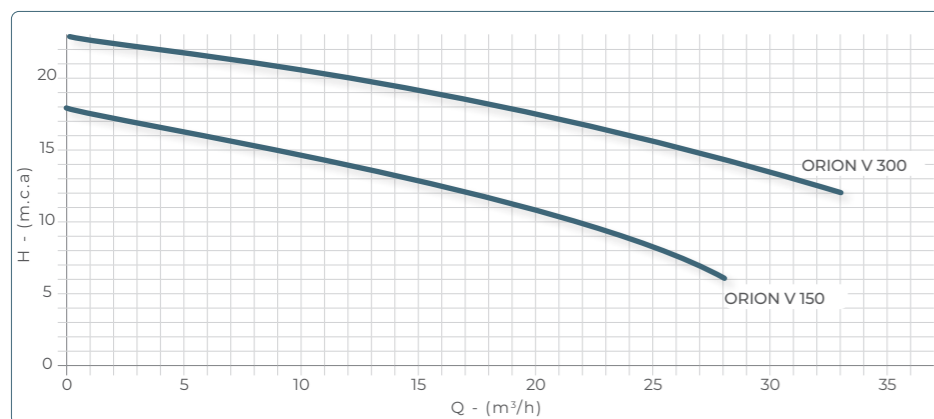
- > Classe di isolamento: F;
- > Grado di protezione: IP55;
- > Giri motore: 3450 r.p.m.;
- > Fornita con bocchettoni ø63 mm.
- > Temperatura massima acqua: 50°C;



Motore resinato.



Pannello di controllo.



Codice	Modello	Alimentazione	Potenza	Portata	Termica	Aspirazione	Mandata	Dimensioni		€
								mm	mm	
23550537	Orion V.Var 150M	Monofase	1,50	21,50	6,3-10,0	F 2"	F 2"	595	255 - 258	
23550539	Orion V.Var 300M	Monofase	3,00	38,00	10,00-16,00	F 2"	F 2"	595	255 - 258	

SPV



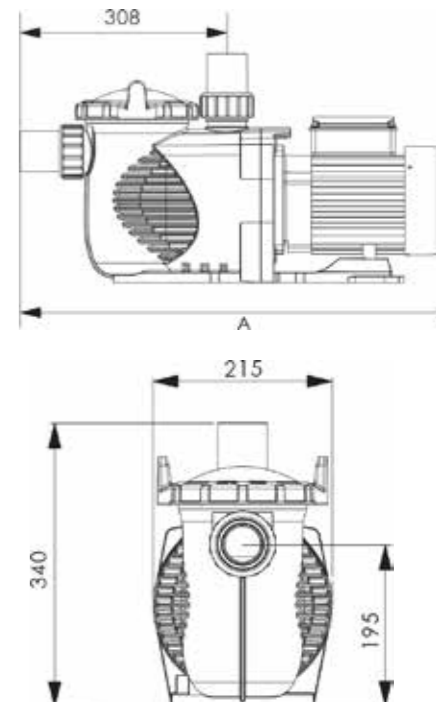
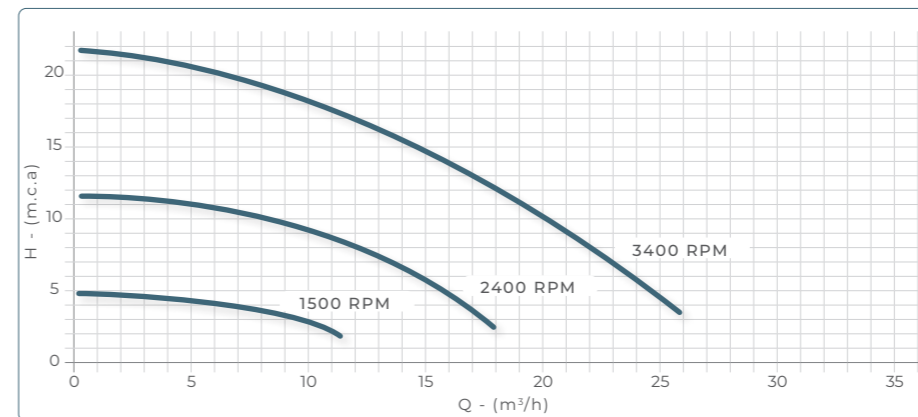
CAMPO DI UTILIZZO
Piscine private e pubbliche,
SPA e giochi d'acqua.

DIRETTIVE
EMC/2014/30/EU
LVD/2014/35/EU

NOTE
Idonea per acqua salata.

Pompa centrifuga a velocità variabile con motore magnetico permanente (PMM) fino all'80% più efficiente rispetto al comune motore asincrono. E' indicata per piscine, SPA e giochi d'acqua. Il pannello di controllo è semplificato e illuminato per una facile lettura e programmazione. Per ottenere importanti riduzioni dei consumi di corrente è possibile modificare l'ora di partenza e la portata settando i giri del motore da 800 a 3400 (r.p.m.) e sono inoltre disponibili 3 range di velocità preimpostate. Utilizzando la pompa a bassi regimi si otterrà anche una minor usura della pompa stessa, sarà necessaria una minore manutenzione alle masse filtranti, si avrà un minore stress dell'intero impianto e una notevole diminuzione del rumore. Il corpo pompa è costruito in ABS rinforzato con fibra di vetro mentre la girante, il cestello e la base sono in PP anch'essi rinforzati con fibra di vetro. L'albero motore e la tenuta meccanica sono costruiti in acciaio INOX AISI 316. Il coperchio prefiltro è trasparente con fissaggio a vite per mezzo di una ghiera.

- > Classe di isolamento: 130;
- > Grado di protezione: IP55;
- > Giri motore: 3400 r.p.m.;
- > Fornita con bocchettoni ø50 mm.



Codice	Modello	Alimentazione	Potenza	Portata	Termica	Aspirazione	Mandata	Dimensioni		€
								mm	mm	
23560140	SPV 150 M	Monofase	1,50	20,0	6,3-10,0	F 1 1/2"	F 1 1/2"	652		

POMPE PER GRANDI IMPIANTI

KAP - HCP 3800

IE3 ✓



CAMPO DI UTILIZZO
Piscine private e pubbliche.

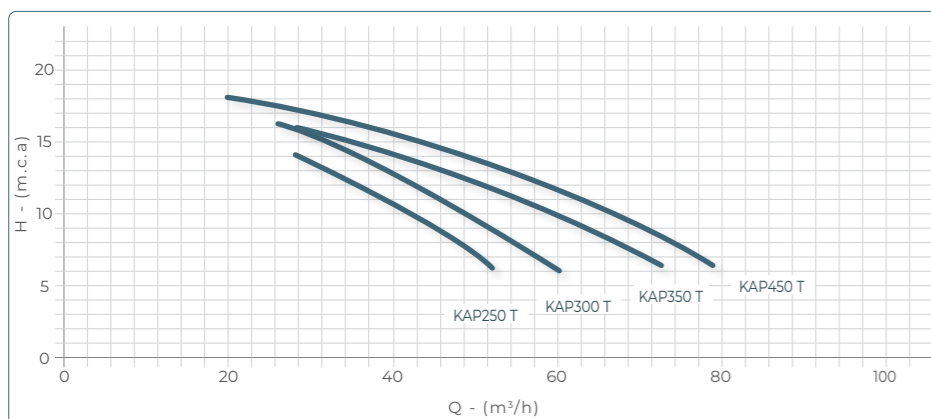
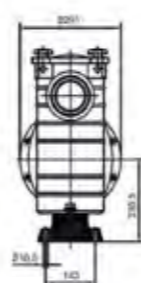
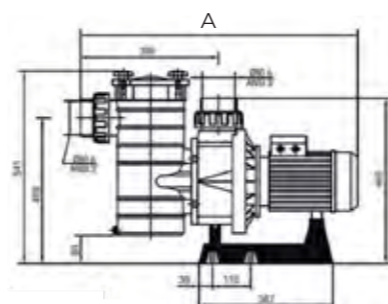
DIRETTIVE
EMC/2014/30/EU
LVD/2014/35/EU



NOTE
Idonea per acqua salata.

Pompa centrifuga con corpo in materiale termoplastico stampato.
Prefiltro di grande capacità (8 L).
Coperchio in policarbonato trasparente con sistema di chiusura per mezzo di pomelli pieghevoli in acciaio INOX AISI 304. Con cestello in materiale plastico stampato.
Girante in Noryl rinforzata con fibra di vetro e inserti in acciaio INOX AISI 316.
Tenuta meccanica in acciaio INOX AISI 316.

- > Classe di isolamento: F;
- > Grado di protezione: IP55;
- > Giri motore: 2850 r.p.m.;
- > Temperatura massima acqua: 50°C;
- > Fornita con bocchettoni ø90 mm.



Codice	Modello	Alimentazione	Potenza	Portata	Termica	Conessioni		Dimensioni		€
						Aspirazione	Mandata	A		
23560070	KAP 250 M	Monofase	2,5	41,0	12,40	mm	mm	760		
23560071	KAP 300 M	Monofase	3,0	48,0	14,50	Ø 90	Ø 90	760		
23550160	KAP 250 T1 IE3	Trifase	2,5	41,0	4,80	Ø 90	Ø 90	760	IE3 ✓	
23550161	KAP 300 T1 IE3	Trifase	3,0	48,0	5,10	Ø 90	Ø 90	760	IE3 ✓	
23550162	KAP 350 T1 IE3	Trifase	3,5	58,0	6,00	Ø 90	Ø 90	801	IE3 ✓	
23550163	KAP 450 T1 IE3	Trifase	4,5	66,0	6,75	Ø 90	Ø 90	801	IE3 ✓	

POMPE IN MATERIALE PLASTICO

KA - HCP 1000

IE3 ✓



CAMPO DI UTILIZZO
Giochi d'acqua, idromassaggio e nuoto controcorrente.

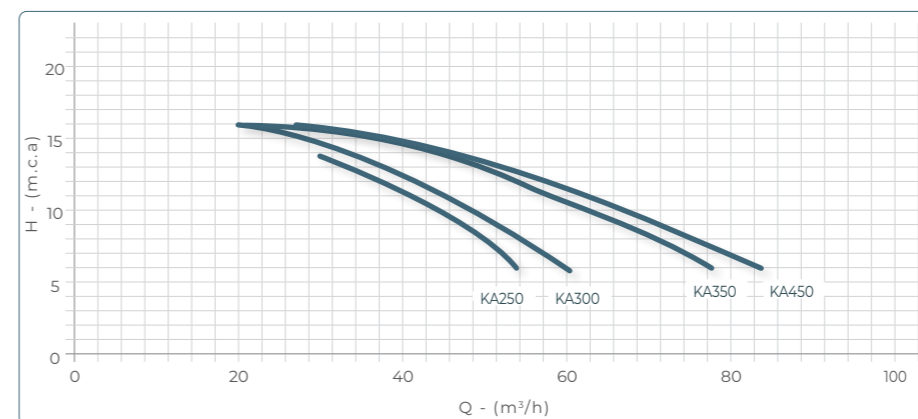
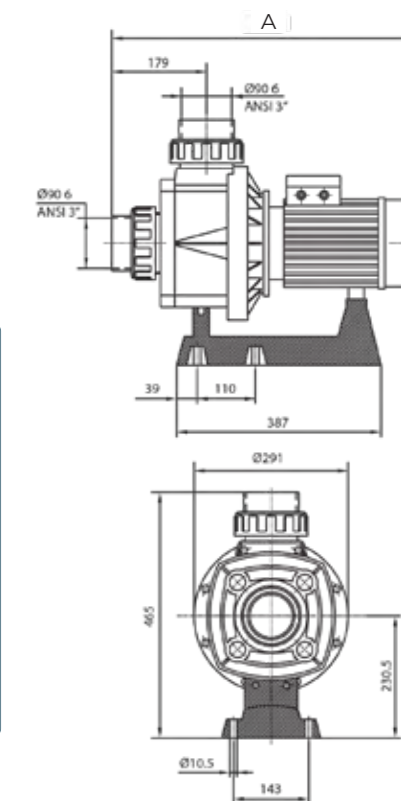
DIRETTIVE
EMC/2014/30/EU
LVD/2014/35/EU



NOTE
Idonea per acqua salata.

Pompa centrifuga senza prefiltro con corpo in materiale termoplastico stampato.
Girante in Noryl rinforzato con fibra di vetro e inserto in acciaio INOX AISI 316.
Tenuta meccanica in acciaio INOX AISI 316.

- > Classe di isolamento: F;
- > Grado di protezione: IP55;
- > Giri motore: 3000 r.p.m.;
- > Temperatura massima acqua: 50°C;
- > Fornita con bocchettoni ø90 mm.



Codice	Modello	Alimentazione	Potenza	Portata	Termica	Conessioni		Dimensioni		€
						Aspirazione	Mandata	A		
23560080	KA 250 M	Monofase	2,5	44,0	12,50	mm	mm	581		
23560081	KA 300 M	Monofase	3,0	48,0	14,50	Ø 90	Ø 90	581		
23550170	KA 250 T1 IE3	Trifase	2,5	44,0	4,80	Ø 90	Ø 90	581	IE3 ✓	
23550171	KA 300 T1 IE3	Trifase	3,0	48,0	5,10	Ø 90	Ø 90	581	IE3 ✓	
23550172	KA 350 T1 IE3	Trifase	3,5	63,0	6,00	Ø 90	Ø 90	581	IE3 ✓	
23550173	KA 450 T1 IE3	Trifase	4,5	67,0	6,75	Ø 90	Ø 90	581	IE3 ✓	

POMPE IN MATERIALE PLASTICO

FDN



IE3 ✓

CAMPO DI UTILIZZO
Piscine private, pubbliche
e parchi acquatici.

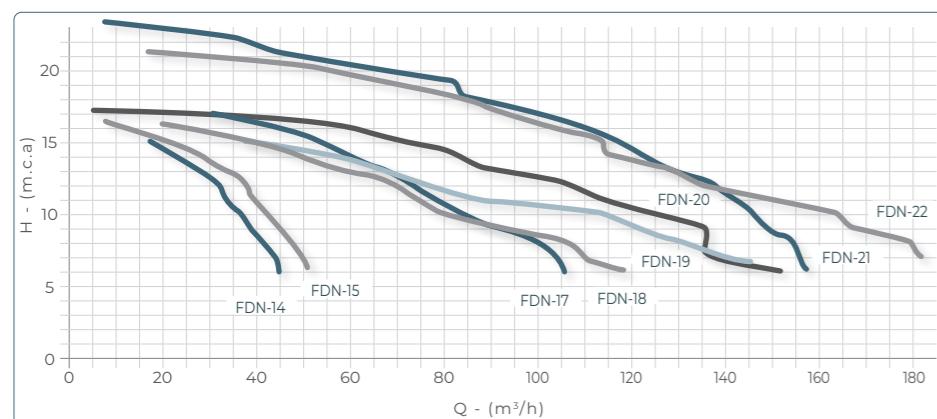
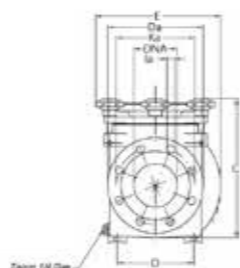
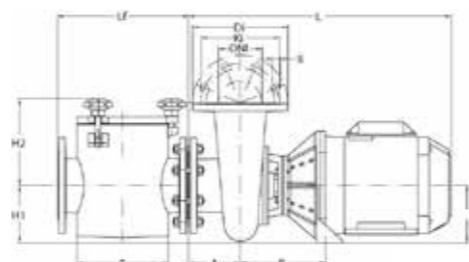
REGOLAMENTO
CE 640/2009



NOTE
Può essere prodotta interamente in bronzo
per un utilizzo con acqua di mare.

Pompa centrifuga in ghisa progettata per offrire elevate prestazioni nella filtrazione delle acque delle piscine. E' dotata di un pre-filtro di grande capacità con un cestello in acciaio INOX. Gli attacchi sono flangiati con la possibilità di separare e/o cambiare il prefiltro. Coperchio in ghisa con sistema di chiusura per mezzo di pomelli pieghevoli in acciaio INOX AISI 316. Girante in bronzo e tenuta meccanica carbon-ceramica. Su richiesta può essere prodotta interamente in bronzo per un utilizzo con acqua di mare.

- › Classe di isolamento: F;
- › Grado di protezione: IP55;
- › Giri motore: 2900 r.p.m.;
- › Temperatura massima acqua: 50°C.



Codice	Modello	Alimentazione	Potenza	Portata	Termica	Conessioni		Dimensioni					€	
						Aspirazione	Mandata	E	G	H1	Lf	L		
			HP	m³/h	l2 m.c.a.	A			mm	mm	mm	mm	mm	
23660130	FDN 14 IE3	Trifase	2,0	31,1	4,4	DN80	3"	271	319	132	300	491		
23660131	FDN 15 IE3	Trifase	3,0	37,7	4,99	DN80	3"	271	319	132	300	491		
23660133	FDN 17 IE3	Trifase	4,0	70,0	6,30	DN100	DN100	288	320	132	300	584		
23660134	FDN 18 IE3	Trifase	5,5	75,8	6,78	DN100	DN100	288	320	132	300	606		
23660135	FDN 19 IE3	Trifase	5,5	79,2	8,00	DN125	DN100	275	347	132	347	606		
23660136	FDN 20 IE3	Trifase	7,5	105,5	9,90	DN125	DN100	312	360	132	347	724		
23660137	FDN 21 IE3	Trifase	10,0	140,3	12,49	DN125	DN100	312	360	132	347	724		
23660138	FDN 22 IE3	Trifase	12,5	136,1	14,53	DN125	DN100	312	360	132	347	724		

FDN-H



IE3 ✓

CAMPO DI UTILIZZO
Piscine private, pubbliche
e parchi acquatici.

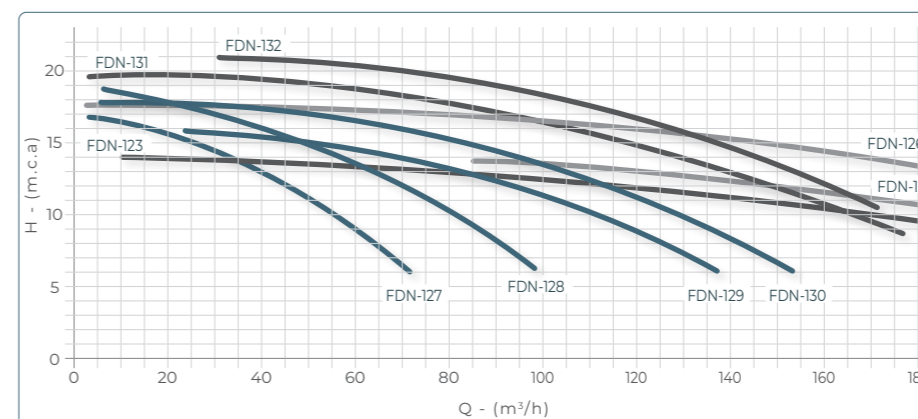
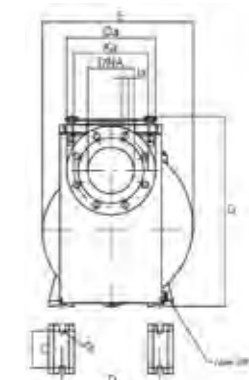
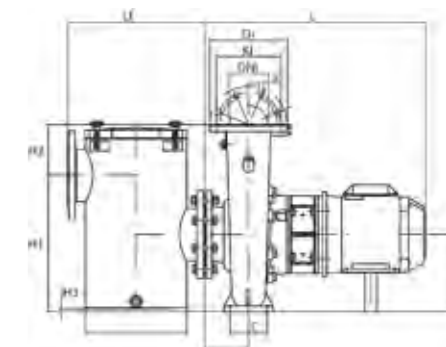
REGOLAMENTO
CE 640/2009



NOTE
Può essere prodotta interamente in bronzo
per un utilizzo con acqua di mare.

Pompa centrifuga in ghisa con un prefiltro di grandi capacità, concepita per essere estremamente silenziosa e adatta per piscine e parchi acquatici di grandi dimensioni. E' dotata di un prefiltro di grande capacità con un cestello in acciaio INOX. Gli attacchi sono flangiati con la possibilità di separare e/o cambiare il prefiltro. Coperchio in ghisa con sistema di chiusura per mezzo di pomelli pieghevoli in acciaio Inos AISI 316. Girante in bronzo e tenuta meccanica in carbon-ceramica. Su richiesta può essere prodotta interamente in bronzo per un utilizzo con acqua di mare.

- › Classe di isolamento: F;
- › Grado di protezione: IP55;
- › Giri motore: 1450 r.p.m.;
- › Temperatura massima acqua: 50°C.



Codice	Modello	Alimentazione	Potenza	Portata	Termica	Conessioni		Dimensioni					€	
						Aspirazione	Mandata	E	G	H1	Lf	L		
			HP	m³/h	l2 m.c.a.	A			mm	mm	mm	mm	mm	
23660144	FDN-H 127 IE3	Trifase	4,0	46,0	6,80	DN100	DN80	405	480	200	298	641		
23660145	FDN-H 128 IE3	Trifase	5,5	70,2	8,10	DN100	DN80	405	480	200	298	641		
23660146	FDN-H 129 IE3	Trifase	7,5	97,4	11,30	DN125	DN100	430	505	225	345	801		
23660147	FDN-H 130 IE3	Trifase	10,0	117,1	12,80	DN125	DN100	430	505	225	345	801		
23660140	FDN-H 123 IE3	Trifase	10,0	121,4	13,26	DN150	DN125	485	605	441	445	801		
23660142	FDN-H 125 IE3	Trifase	12,5	152,1	14,99	DN150	DN125	485	605	441	445	801		
23660148	FDN-H 131 IE3	Trifase	12,5	153,9	16,70	DN125	DN100	430	505	416	445	801		
23660149	FDN-H 132 IE3	Trifase	15,0	168,9	20,60	DN125	DN100	430	505	416	445	921		
23660143	FDN-H 126 IE3	Trifase	15,0	220,8	21,70	DN150	DN125	485	605	441	445	921		

PREFILTRI

PREFILTRI IN GHISA

Prefiltro in ghisa, completo di cestello in acciaio INOX AISI 304, coperchio fissato tramite pomelli con viti in acciaio INOX AISI 316. Connessioni flangiate.



Codice	Descrizione	Capacità	Aspirazione	Connessioni		€
				Mandata		
		L				
24060251	Prefiltro ghisa H 80/80 ø210	11,0	DN80	DN80		
24060252	Prefiltro ghisa H 100/100 ø210	11,0	DN100	DN100		
24060253	Prefiltro ghisa H 125/125 ø250	13,5	DN125	DN125		
24060254	Prefiltro ghisa H 150/150 ø330	42,4	DN150	DN150		

PREFILTRI IN ACCIAIO INOX

Prefiltro in acciaio INOX, completo di cestello in acciaio INOX AISI 316, fissaggio coperchio a mezzo viti in acciaio INOX AISI 316. Connessioni flangiate.



Codice	Descrizione	Capacità	Aspirazione	Connessioni		€
				Mandata		
		L				
24060260	Prefiltro in acciaio INOX AISI 304-PFP250	16,0	2"	2"		
24060261	Prefiltro in acciaio INOX AISI 304-PFP250	25,0	DN65	DN65		
24060262	Prefiltro in acciaio INOX AISI 304-PFP292	31,0	DN80	DN80		
24060263	Prefiltro in acciaio INOX AISI 304-PFP292	32,0	DN100	DN100		
24060264	Prefiltro in acciaio INOX AISI 304-PFP292	33,0	DN125	DN125		
24060265	Prefiltro in acciaio INOX AISI 304-PFP350	48,0	DN150	DN150		
24060266	Prefiltro in acciaio INOX AISI 304-PFP350	56,0	DN200	DN200		

PREFILTRI IN POLIESTERE INIETTATO

Prefiltro in poliestere iniettato completo di cestello di grandi dimensioni, coperchio trasparente con chiusura tramite viti in acciaio INOX AISI 316. Connessioni miste.

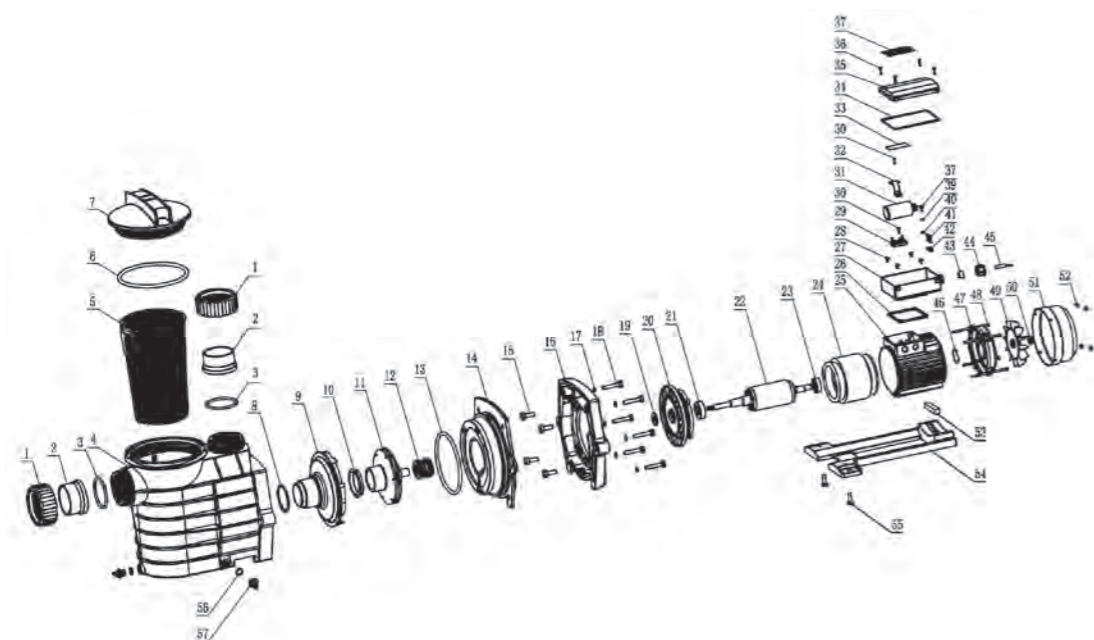


Codice	Descrizione	Capacità	Aspirazione	Connessioni		€
				Mandata		
		L	mm			
24060247	Prefiltro in poliestere iniettato PK8	8,0	90	DN100		
24060248	Prefiltro in poliestere iniettato PK14	14,0	110	DN125		



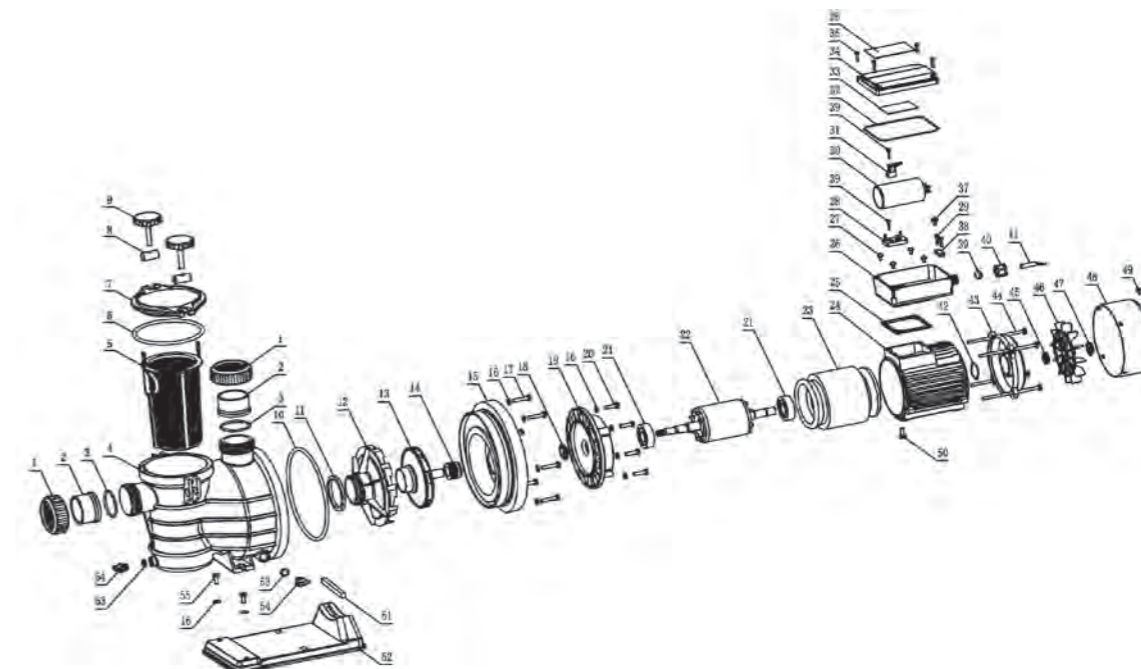
RICAMBI

RICAMBI POMPA ORION



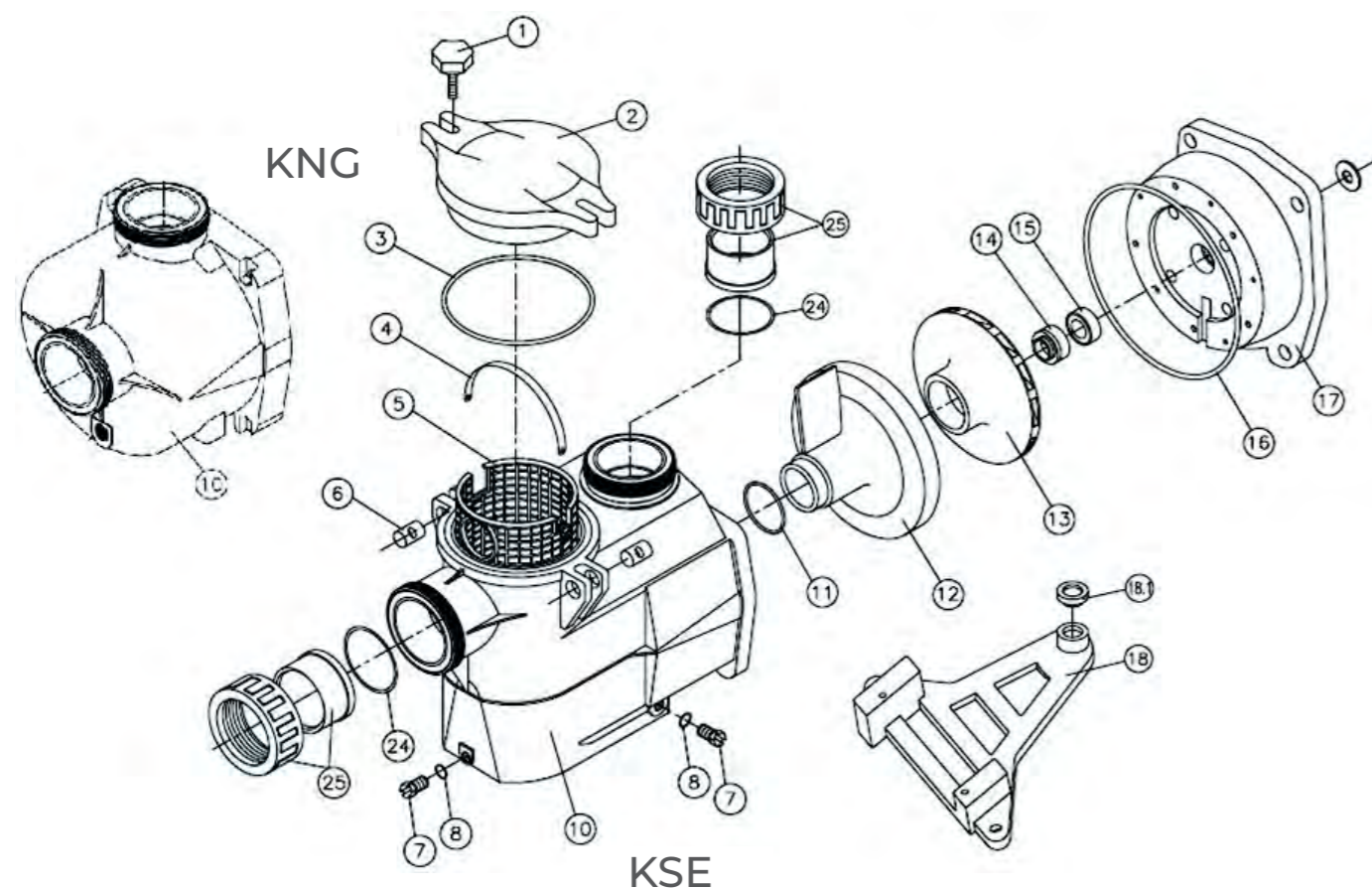
Rif.	Codice	Descrizione	€
1	35011919	Ghiera mandata e aspirazione pompa Orion	
2	35011921	Pezzo folle ø63 mandata e aspirazione pompa Orion	
3	35011922	O-Ring ø71x4,5 mandata e aspirazione pompa Orion	
4	35011923	Corpo prefiltro pompa Orion	
5	35011924	Cestello prefiltro pompa Orion	
6	35011925	O-Ring ø15x7 coperchio prefiltro pompa Orion	
7	35011926	Coperchio prefiltro pompa Orion	
8	35011927	Guarnizione diffusore pompa Orion	
9	35011928	Diffusore pompa Orion	
10	35011929	Guarnizione girante pompa Orion 0,75 HP	
10	35011930	Guarnizione girante pompa Orion 1,00 HP	
10	35011931	Guarnizione girante pompa Orion 1,50 HP	
10	35011932	Guarnizione girante pompa Orion 2,00 e 3,00 HP	
11	35011933	Girante pompa Orion 0,75 HP	
11	35011934	Girante pompa Orion 1,00 HP	
11	35011935	Girante pompa Orion 1,50 HP	
11	35011936	Girante pompa Orion 2,00 HP	
11	35011937	Girante pompa Orion 3,00 HP	
12	35011938	Tenuta meccanica pompa Orion	
13	35011939	O-Ring ø164x7 corpo prefiltro pompa Orion	
14	35011940	Corpo unione pompa Orion	
16	35011942	Supporto motore pompa Orion	
26	35011952	Guarnizione scatola di derivazione pompa Orion	
27	35011953	Scatola di derivazione pompa orion mono	
35	35011964	Coperchio scatola di derivazione pompa Orion mono	
31	35011957	Condensatore 15mf pompa Orion 0,75 HP	
31	35011958	Condensatore 20mf pompa Orion 1,00 e 1,50 HP	
31	35011959	Condensatore 30mf pompa Orion 2,00 HP	
31	35011960	Condensatore 50mf pompa Orion 3,00 HP	
34	35011963	O-Ring ø135x2,4 coperchio scatola di derivazione pompa Orion mono	
36	35011966	Coperchio scatola di derivazione pompa Orion trifase	
49	35011971	Ventola pompa Orion	
50	35011972	Anello stringiventola pompa Orion	
51	35011973	Copriventola pompa Orion	
54	35011976	Base pompa Orion	
	35011983	O-ring tappo scarico pompa orion	
57	35011982	Tappo scarico pompa Orion	

RICAMBI POMPA LYRA



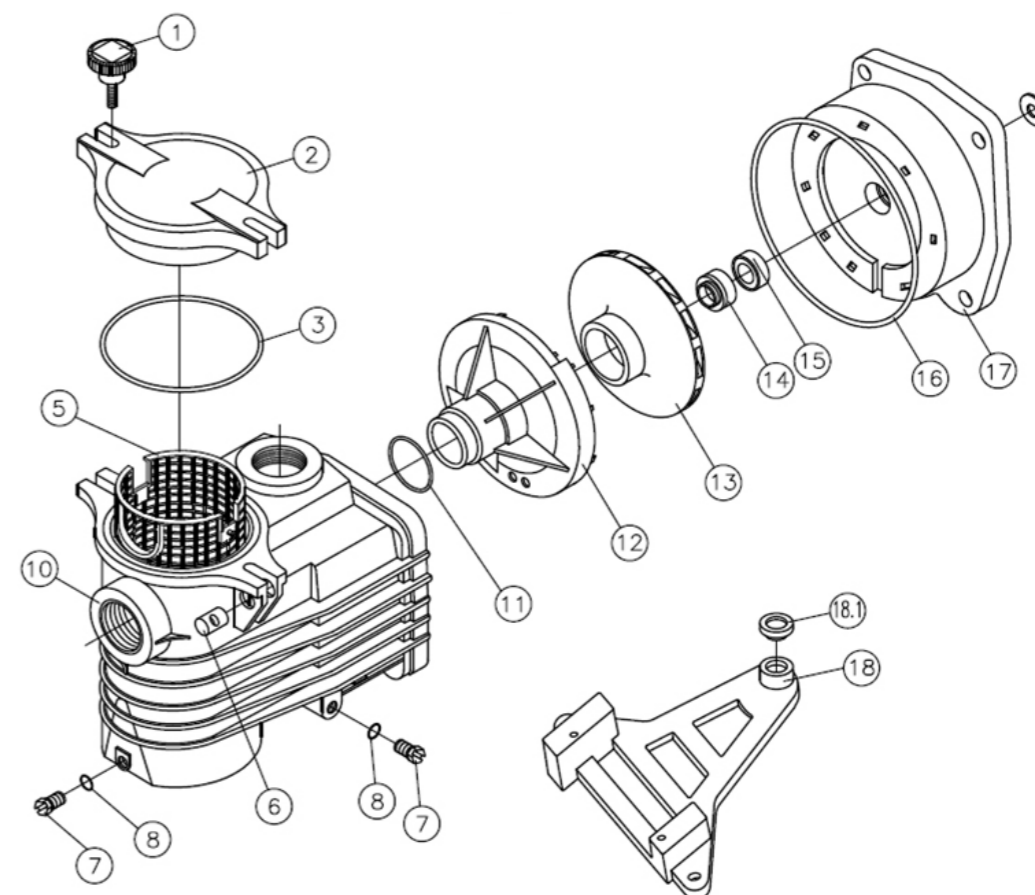
Rif.	Codice	Descrizione	€
1	35011860	Ghiera mandata e aspirazione pompa Lyra	
2	35011861	Pezzo folle mandata e aspirazione pompa Lyra	
3	35011862	O-Ring ø55x3,5 mandata e aspirazione pompa Lyra	
4	35011863	Corpo prefiltro pompa Lyra	
5	35011864	Cestello prefiltro pompa Lyra	
6	35011865	O-Ring ø130x6 coperchio prefiltro pompa Lyra	
7	35011866	Coperchio prefiltro pompa Lyra	
8	35011867	Dado coperchio prefiltro pompa Lyra	
9	35011868	Pomello coperchio prefiltro pompa Lyra	
10	35011869	O-Ring ø180x6,3 corpo prefiltro pompa Lyra	
11	35011870	Guarnizione diffusore pompa Lyra	
12	35011871	Diffusore pompa Lyra	
13	35011872	Girante pompa Lyra 0,33 HP	
13	35011873	Girante pompa Lyra 0,55 HP	
13	35011874	Girante pompa Lyra 0,75 HP	
13	35011875	Girante pompa Lyra 1,00 HP	
13	35011876	Girante pompa Lyra 1,50 HP	
14	35011877	Tenuta meccanica pompa Lyra	
15	35011878	Corpo unione pompa Lyra	
25	35011886	Guarnizione scatola di derivazione pompa Lyra mono	
26	35011887	Scatola di derivazione pompa Lyra mono	
30	35011890	Condensatore 7MF pompa Lyra 0,33 HP	
30	35011891	Condensatore 8MF pompa Lyra 0,55 HP	
30	35011892	Condensatore 10MF pompa Lyra 0,75 HP	
30	35011893	Condensatore 15MF pompa Lyra 1,00 HP	
30	35011894	Condensatore 20MF pompa Lyra 1,50 HP	
32	35011895	O-Ring ø120x2 coperchio scatola di derivazione pompa Lyra mono	
34	35011896	Coperchio scatola di derivazione pompa Lyra mono	
34	35011898	Coperchio scatola di derivazione pompa Lyra	
46	35011909	Ventola motore pompa Lyra	
47	35011910	Anello fissaggio ventola motore pompa Lyra	
48	35011911	Copriventola motore pompa Lyra	
52	35011915	Base pompa Lyra	
53	35011916	O-Ring tappo scarico pompa Lyra	
54	35011917	Tappo scarico pompa Lyra	

RICAMBI POMPA KSE E KNG



Rif.	Codice	Descrizione	€
1+6	35010821	Kit pomello prefiltro pompa KS	
2+3	35010822	Kit coperchio prefiltro pompa KS	
2+3	35010892	Kit coperchio prefiltro pompa EP (Epsilon)	
3	35010823	O-Ring coperchio prefiltro pompa KS	
3	35010893	O-Ring coperchio prefiltro pompa EP (Epsilon)	
4+5	35010824	Cestello prefiltro pompa KS	
4+5	35010894	Cestello prefiltro pompa EP (Epsilon)	
6	35010805	Bullone pomello prefiltro pompa NK/OK/KS/KAP	
7+8	35010806	Kit tappo scarico pompa Kripsol	
10	35010825	Corpo prefiltro pompa KS	
10	35010793	Corpo pompa KNG	
10	35010895	Corpo prefiltro pompa EP (Epsilon)	
11	35010826	O-Ring diffusore pompa KS/KNG	
12	35010827	Diffusore pompa KS/KNG	
13	35010814	Girante pompa OK/KS 33	
13	35010831	Girante pompa KS 50	
13	35010816	Girante pompa OK/KS/KNG 75	
13	35010833	Girante pompa KS/KNG 100	
13	35010834	Girante pompa KS/KNG 150	
13	35010835	Girante pompa KS/KNG 200	
13	35010836	Girante pompa KS 300	
14+15	35010790	Tenuta meccanica pompa OK/KS/KNG	
16	35010828	O-Ring corpo unione pompa KS/KNG	
17	35010829	Corpo unione pompa KS/KNG	
18+18.1	35010813	Basamento pompa OK/KS/KNG	
24+25	23550077	Bocchettoni Ø 50 mm pompa KS/KNG	
24+25	23550078	Bocchettoni Ø 63 mm pompa KS/KNG	

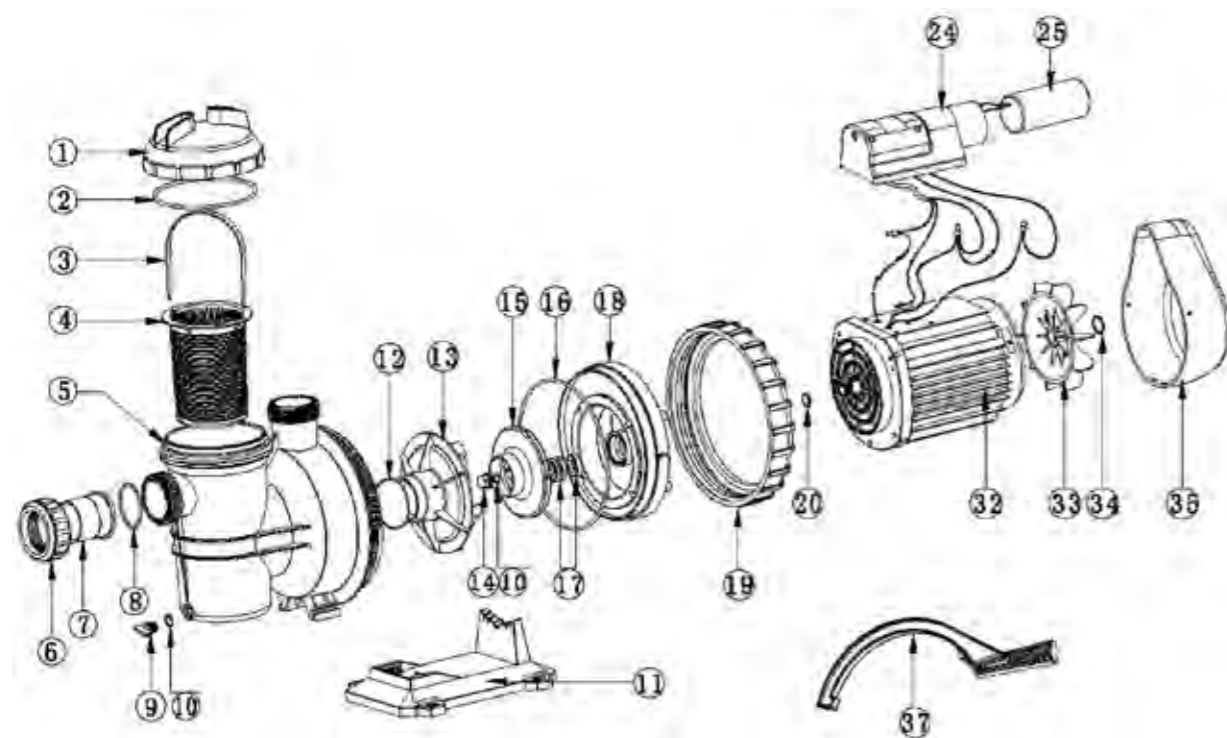
RICAMBI POMPA OK



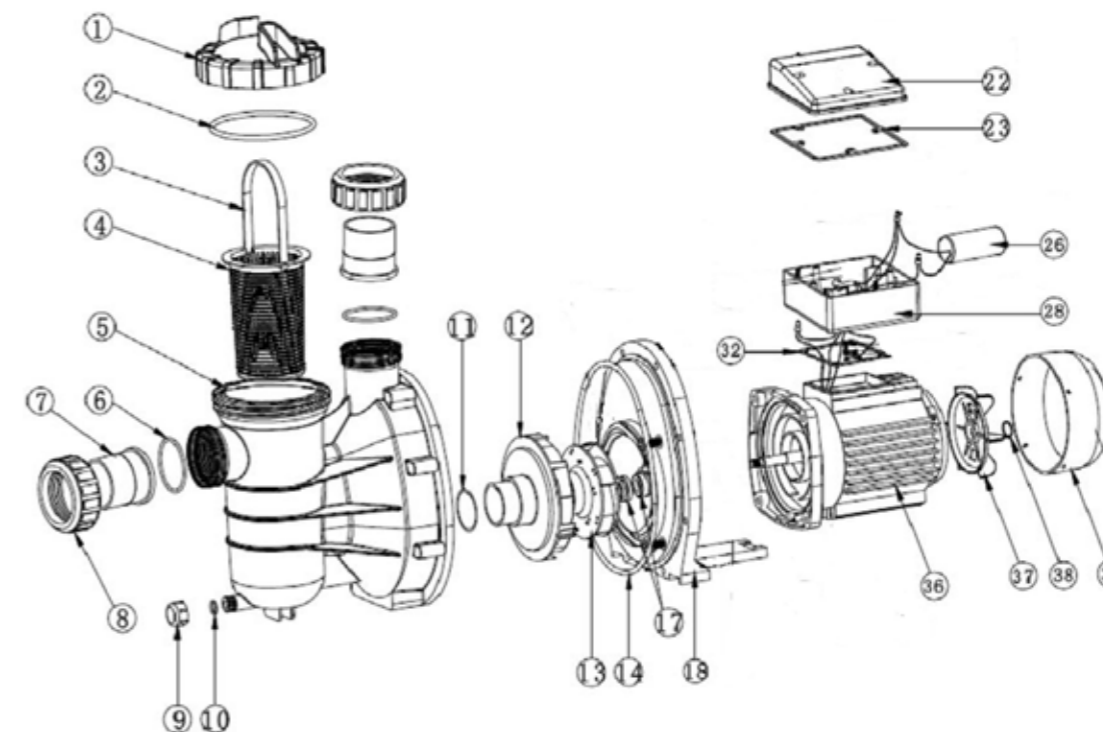
Rif.	Codice	Descrizione	€
1+6	35010801	Kit pomello prefiltro pompa OK	
2+3	35010802	Kit coperchio prefiltro pompa OK	
2+3	35010800	Kit coperchio prefiltro pompa OK (Caribe)	
3	35010803	O-Ring coperchio prefiltro pompa OK	
5	35010804	Cestello prefiltro pompa OK	
6	35010805	Bullone pomello prefiltro pompa NK/OK/KS/KAP	
7+8	35010806	Kit tappo scarico pompa Kripsol	
10	35010807	Corpo prefiltro pompa OK	
11	35010808	O-Ring diffusore pompa OK	
12	35010809	Diffusore pompa OK	
13	35010814	Girante pompa OK/KS 33	
13	35010815	Girante pompa OK 50	
13	35010816	Girante pompa OK/KS/KNG 75	
13	35010817	Girante pompa OK 100	
14+15+16	35010794	Kit tenuta meccanica pompa OK	
16	35010811	O-Ring corpo unione pompa OK	
17	35010812	Corpo unione pompa OK	
18+18.1	35010813	Basamento pompa OK/KS/KNG	

RICAMBI POMPA WSC

RICAMBI POMPA WSS



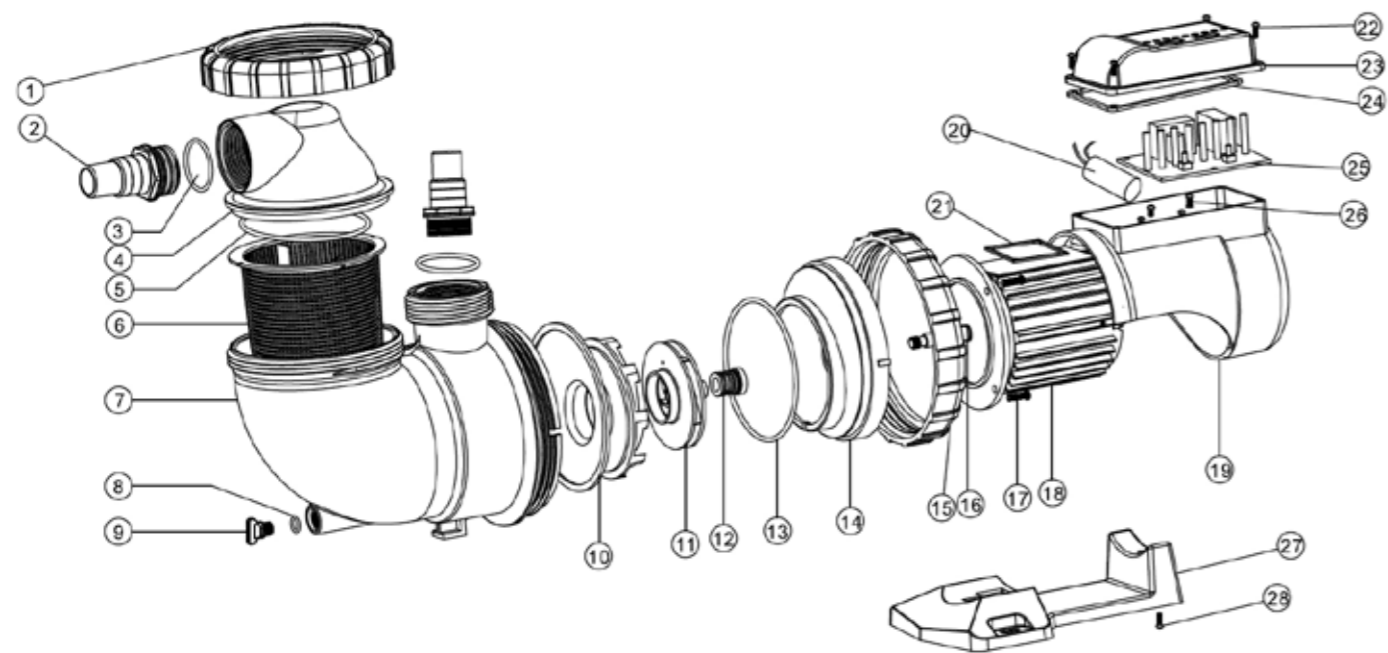
Rif.	Codice	Descrizione	€
1	35011751	Coperchio prefiltro pompa WSC	
2	35011752	O-ring coperchio prefiltropompa WSC	
3	35011753	Manico cestello prefiltropompa WSC	
4	35011754	Cestello prefiltro pompaWSC	
5	35011764	Corpo prefiltro pompaWSC	
6	35011757	Chiera mandata e aspirazione pompa WSC	
7	35011756	Pezzo folle mandata e aspiraz.pompa WSC	
8	35011755	O-Ring mandata e aspirazione pompa WSC	
9	35011758	Tappo scarico completo pompaWSC	
11	35011767	Basamento pompa WSC	
12	35011759	O-Ring diffusore pompa WSC	
13	35011760	Diffusore pompa WSC	
14	35011749	Dado girante pompa WSC	
15	35011761	Girante pompa WSC050	
15	35011748	Girante pompa WSC075	
15	35011747	Girante pompa WSC100	
15	35011746	Girante pompa WSC150	
15	35011745	Girante pompa WSC200	
16	35011762	O-Ring corpo pompa WSC	
17	35011763	Tenuta meccanica pompa WSC	
18	35011765	Corpo intermedio pompa WSC	
19	35011766	Fascia chiusura corpo pompaWSC	
20	35011744	O-Ring pompa WSC	
24	35011743	Scatola derivazione pompa WSC	
25	35011742	Condensatore pompa WSC050	
25	35011741	Condensatore pompa WSC075	
25	35011740	Condensatore pompa WSC100 e WSC150	
25	35011738	Condensatore pompa WSC200	
33	35011732	Ventola pompa WSC	
35	35011768	Copriventola pompa WSC	



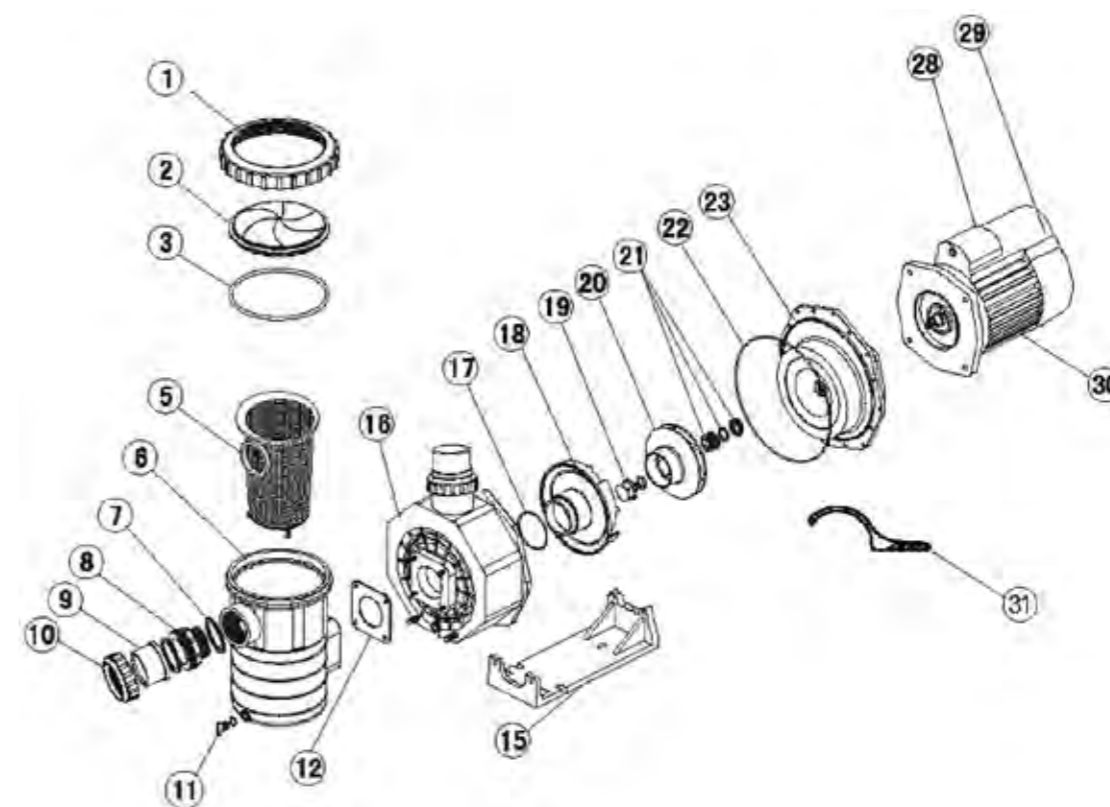
Rif.	Codice	Descrizione	€
1	35011781	Coperchio prefiltro	
2	35011782	O-Ring coperchio prefiltro	
3	35011783	Manico cestello prefiltro	
4	35011784	Cestello prefiltro	
5	35011785	Corpo pompa prefiltro	
6	35011755	O-Ring mandata/aspirazione	
7	35011787	Pezzo folle mandata/easpirazione	
8	35011788	Chiera mandata/aspirazione pompa WSS	
9	35011789	Tappo scarico completo	
10	35011790	O-Ring tappo scarico	
11	35011791	O-Ring diffusore	
12	35011792	Diffusore	
13	35011799	Girante pompa WSS 020	
13	35011777	Girante pompa WSS 033	
13	35011793	Girante pompa WSS 050	
13	35011794	Girante pompa WSS 075	
13	35011805	Girante pompa WSS 100	
14	35011780	O-Ring corpo pompa	
17	35011795	Tenuta meccanica	
18	35011796	Corpo intermedio	
22	35011779	Coperchio scatola di derivazione	
23	35011778	Guarnizione coperchio scatola di derivazione	
26	35011800	Condensatore pompa WSS 020	
26	35011776	Condensatore pompa WSS 033	
26	35011801	Condensatore pompa WSS 050	
26	35011802	Condensatore pompa WSS 075	
26	35011775	Condensatore pompa WSS 100	
28	35011803	Scatola di derivazione	
32	35011806	Guarnizione scatola derivazione	
37	35011797	Ventola	
39	35011798	Copriventola WSS 020 e WSS 030	
39	35011772	Copriventola WSS 050 e WSS 100	

RICAMBI POMPA AMU

RICAMBI POMPA WSB E WSR



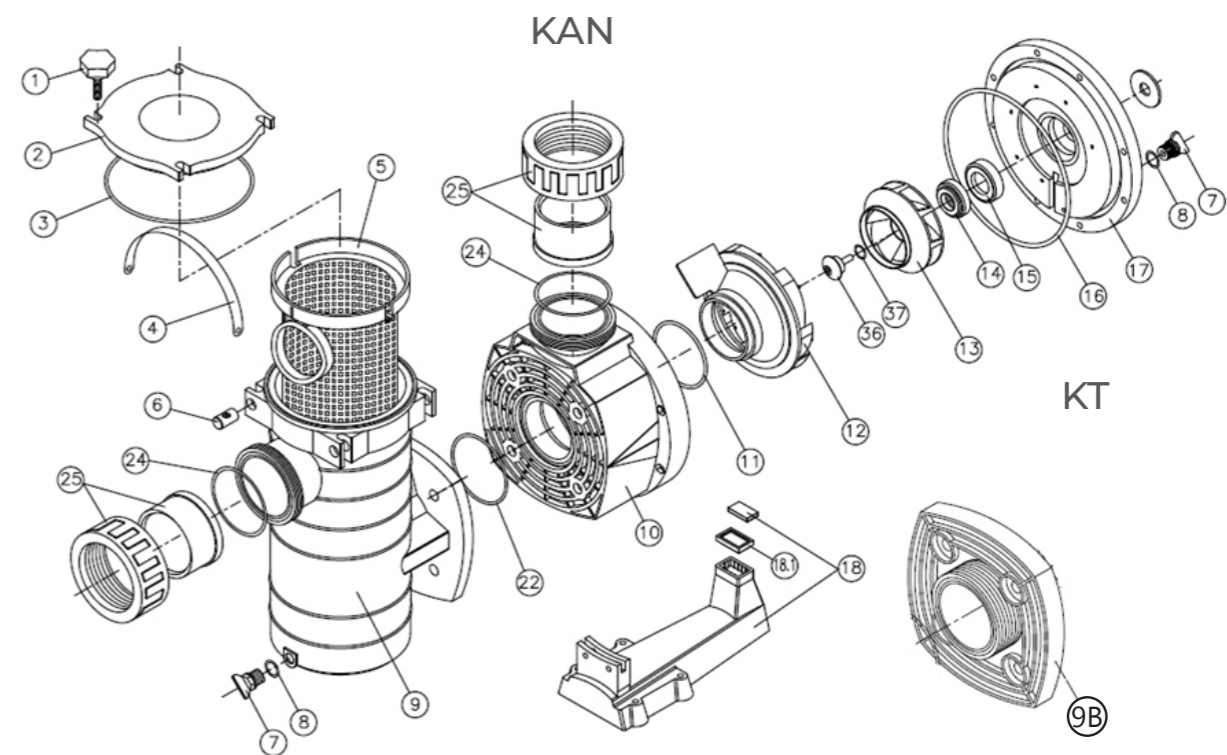
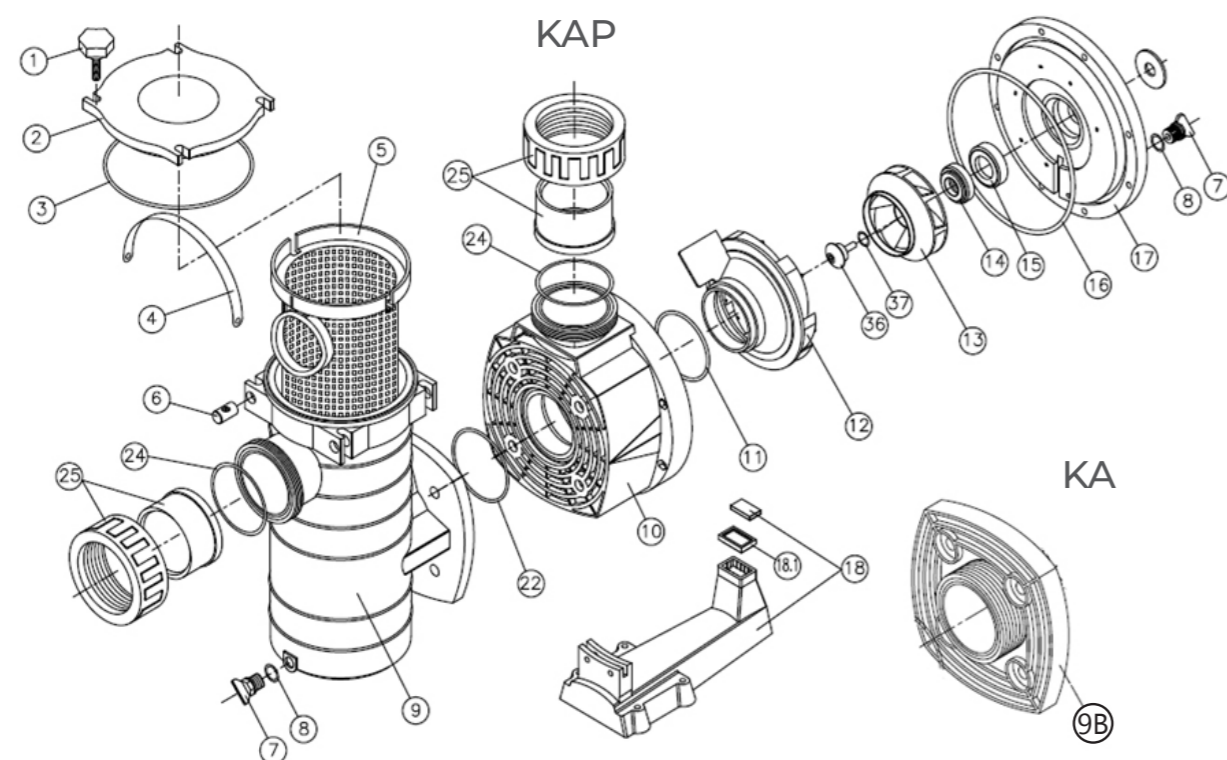
Rif.	Codice	Descrizione	€
1	35011820	Ghiera coperchio prefiltro pompa Amu	
2	35012360	Adattatore 1 1/2 X 32/38	
3	35012361	O-Ring adattatore 1" 1/2 x 32/38 mm	
4	35011824	Coperchio prefiltro pompa Amu	
5	35011825	O-Ring coperchio prefiltro pompa Amu	
6	35011826	Cestello prefiltro pompa Amu	
7	35011827	Corpo prefiltro pompa Amu	
8	35011828	O-Ring tappo scarico pompa Amu	
9	35011829	Tappo scarico pompa Amu	
10	35011830	Diffusore pompa Amu	
11	35011831	Girante pompa Amu 12	
12	35011837	Tenuta meccanica pompa Amu	
13	35011838	O-Ring corpo unione pompa Amu	
14	35011839	Corpo unione pompa Amu	
15	35011840	Ghiera corpo pompa Amu	
16	35011841	Guarnizione motore pompa Amu	
18	35011843	Motore pompa Amu 12	
19	35011846	Copriventola pompa Amu	
20	35011847	Condensatore pompa Amu 12/16	
21	35011849	Guarnizione copriventola pompa Amu	
23	35011851	Coperchio scatola di derivazione pompa Amu	
24	35011852	O-Ring coperchio scatola di derivazione pompa Amu	
27	35011855	Basamento pompa Amu	



Rif.	Codice	Descrizione	€
1	35011701	Ghiera fissaggio coperchio	
2	35011702	Coperchio	
3	35011703	O-Ring coperchio	
5	35011704	Cestello prefiltro	
6	35011705	Corpo prefiltro	
7	35011706	O-Ring mandata/aspirazione	
8	35011708	Adattatore pezzo folle	
9	35011707	Pezzo folle mandata/aspirazione	
10	35011709	Ghiera mandata/aspirazione	
11	35011710	Tappo di scarico	
12	35011711	Guarnizione quadra corpo pompa	
13	35011729	Flangia di aspirazione per pompa WSR	
15	35011712	Base pompa WSB15	
15	35011713	Base pompa WSB20/30	
16	35011714	Corpo diffusore	
17	35011715	O-Ring diffusore	
18	35011716	Diffusore	
19	35011723	Dado girante pompa	
20	35011717	Girante pompa WSB15	
20	35011724	Girante pompa WSB20	
20	35011730	Girante pompa WSB30	
21	35011718	Tenuta meccanica completa	
22	35011719	O-Ring corpo pompa intermedio	
23	35011720	Corpo pompa intermedio	
28	35011725	Scatola di derivazione	
29	35011721	Copriventola WSB15	
29	35011722	Copriventola WSB20/30	

RICAMBI POMPA KAP E KA

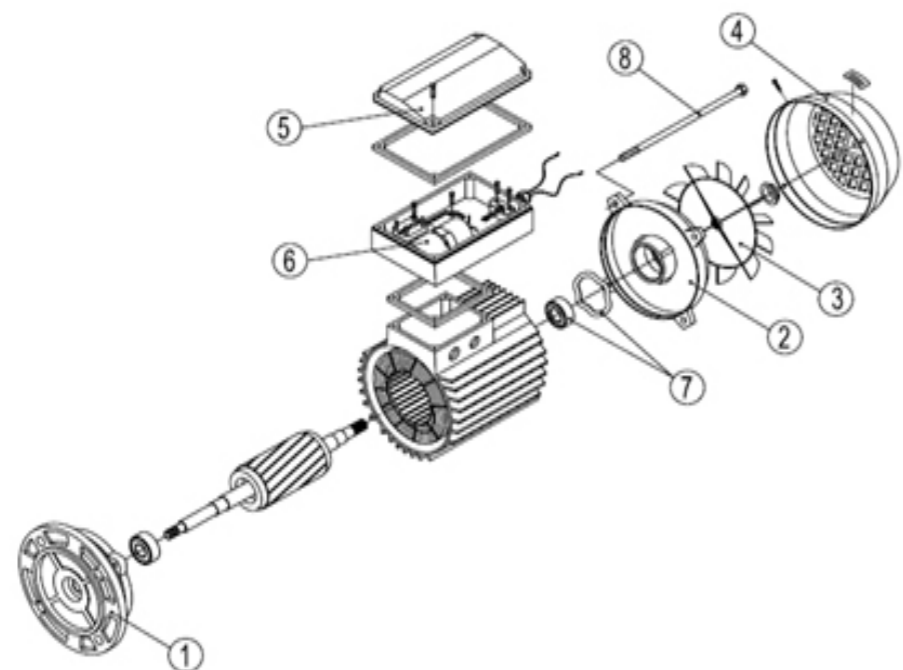
RICAMBI POMPA KAN E KT



Rif.	Codice	Descrizione	€
1+6	35010840	Kit pomelli prefiltro pompa kap	
2+3	35010841	Kit coperchio prefiltro pompa kap	
3	35010842	O-Ring coperchio prefiltro pompa kap	
5	35010843	Cestello prefiltro pompa kap	
6	35010805	Bullone pomello prefiltro pompa ok ks kap	
7+8	35010806	Kit tappo scarico pompa Kripsol	
9	35010844	Prefiltro corpo pompa kap	
9B	35010861	Flangia di aspirazione pompa ka	
10	35010845	Corpo pompa kap ka	
11	35010846	O-Ring diffusore pompa kap ka	
12	35010847	Diffusore pompa kap ka	
36+37	35010855	Girante pompa kap ka 2,50 hp	
36+37	35010856	Girante pompa kap 3,00 hp	
36+37	35010862	Girante pompa ka 3,00 hp	
36+37	35010857	Girante pompa kap ka 3,50 hp	
36+37	35010858	Girante pompa kap 4,50 HP	
36+37	35010863	Girante pompa ka 4,50 hp	
36+37	35010859	Girante pompa kap 5,50 hp	
36+37	35010864	Girante pompa ka 5,50 hp	
14+15	35010930	Tenuta meccanica pompa kap/ka, kan plus/kt	
16	35010849	O-Ring corpo unione pompa kap ka	
17	35010850	Corpo unione pompa kap ka	
18	35010851	Basamento pompa kap ka kan kt	
22	35010852	O-Ring corpo pompa kap ka	
24-25	35010854	Bocchettone Ø90 pompa kap ka	

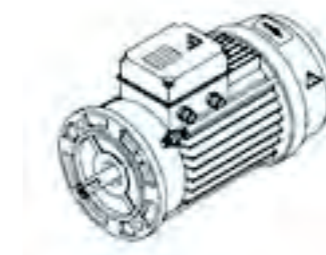
Rif.	Codice	Descrizione	€
1+6	35010871	Kit pomello prefiltro pompa KAN	
2+3	35010872	Kit coperchio prefiltro pompa KAN	
3	35010889	O-Ring coperchio prefiltro pompa KAN	
4+5	35010874	Cestello prefiltro pompa KAN	
6	35010875	Bullone pomello prefiltro pompa KAN	
7+8	35010806	Kit tappo scarico pompa Kripsol	
9	35010877	Corpo prefiltro pompa KAN	
9B	35010897	Flangia di aspirazione pompa KT	
10	35010878	Corpo pompa KAN/KT	
11	35010890	O-Ring diffusore pompa KAN/KT	
12	35010879	Diffusore pompa KAN/KT 500-750	
12	35010880	Diffusore pompa KAN/KT 1000-1250	
13+36+37	35010881	Girante pompa KAN/KT 500	
13+36+37	35010882	Girante pompa KAN/KT 600	
13+36+37	35010883	Girante pompa KAN/KT 750	
13+36+37	35010884	Girante pompa KAN/KT 1000	
13+36+37	35010931	Girante pompa KAN PLUS 1020	
13+36+37	35010885	Girante pompa KAN/KT 1250	
14+15+11+16	35010898	Kit tenuta meccanica pompa KAN/KT	
16	35010899	O-Ring corpo unione pompa KAN KT	
17	35010886	Corpo unione pompa KAN/KT	
18+18.1	35010851	Basamento pompa KAP/KA/KAN/KT	
22	35010900	O-Ring corpo pompa KAN KT	
24+25	35010887	Bocchettone Ø 110 mm pompa KAN/KT	

RICAMBI PER MOTORI POMPE KRIPSOL



Rif.	Codice	Descrizione	€
1	35010818	Flangia motore 63 pompa OK 33-71 KS 33	
1	35010819	Flangia motore 71 pompa OK 100 KS/KNG 50-100	
1	35010820	Flangia motore 80 pompa KS/KNG 150-200-300T KAP/KA 250T-300T	
1	35010792	Flangia motore 90 pompa KS300M KAP/KA250M-300M-350T-450T	
2	35010795	Tappo motore 63 pompa Nk/OK 33-71 KS 33	
2	35010796	Tappo motore 71 pompa OK 100 KS/KNG 50-100	
2	35010797	Tappo motore 80 pompa KS/KNG 150-200-300T KAP/KA 250T-300T	
3	35010771	Ventola motore 63 pompa NK OK KS KNG	
3	35010772	Ventola motore 71 pompa OK KS KNG	
3	35010773	Ventola motore 80 pompa KS KNG KAP KA	
3	35010774	Ventola motore 90 pompa KS KNG KAP KA	
3	35010775	Ventola motore 100 pompa KAP KA KAN KT	
3	35010776	Ventola motore 112 pompa KAN KT	
4	35010837	Copriventola 63 pompa Nk/OK 33-71 KS 33	
4	35010838	Copriventola 71 pompa OK 100 KS/KNG 50-100	
4	35010839	Copriventola 80 pompa KS/KNG 150-200-300T KAP/KA 250T-300T	
4	35010867	Copriventola 90 pompa KS 300M KAP/KA 250M-300M-350-450	
4	35010868	Copriventola 100 pompa KAP/KA 550 KAN/KT 550-650	
4	35010869	Copriventola 112 pompa KAN/KT 750 KAL/KL 550	
5	35010798	Coperchio scatola derivazione pompa NK/OK/KS/KNG 25-100 Mono	
5	35010799	Coperchio scatola derivazione pompa OK/KS/KNG 50-100 Trif	
5	35010860	Coperchio scatola derivazione pompa KS/KNG/KAP/KA 150-300 Mono	
5	35010870	Coperchio scatola derivazione pompa KS/KNG/KAP/KA 150-450 Trif	
6	35010781	Condensatore 12Mf pompa NK/OK 25-71 KS/KNG 33	
6	35010782	Condensatore 14Mf pompa KS/KNG 50	
6	35010783	Condensatore 16Mf pompa KS/KNG 75	
6	35010784	Condensatore 20Mf pompa OK 100 KS/KNG 100	
6	35010785	Condensatore 25Mf pompa KS/KNG 150	
6	35010786	Condensatore 30Mf pompa KS/KNG 200	
6	35010787	Condensatore 40Mf pompa KS 300 KAP/KA 250-300	

RICAMBI PER MOTORI POMPE KRIPSOL

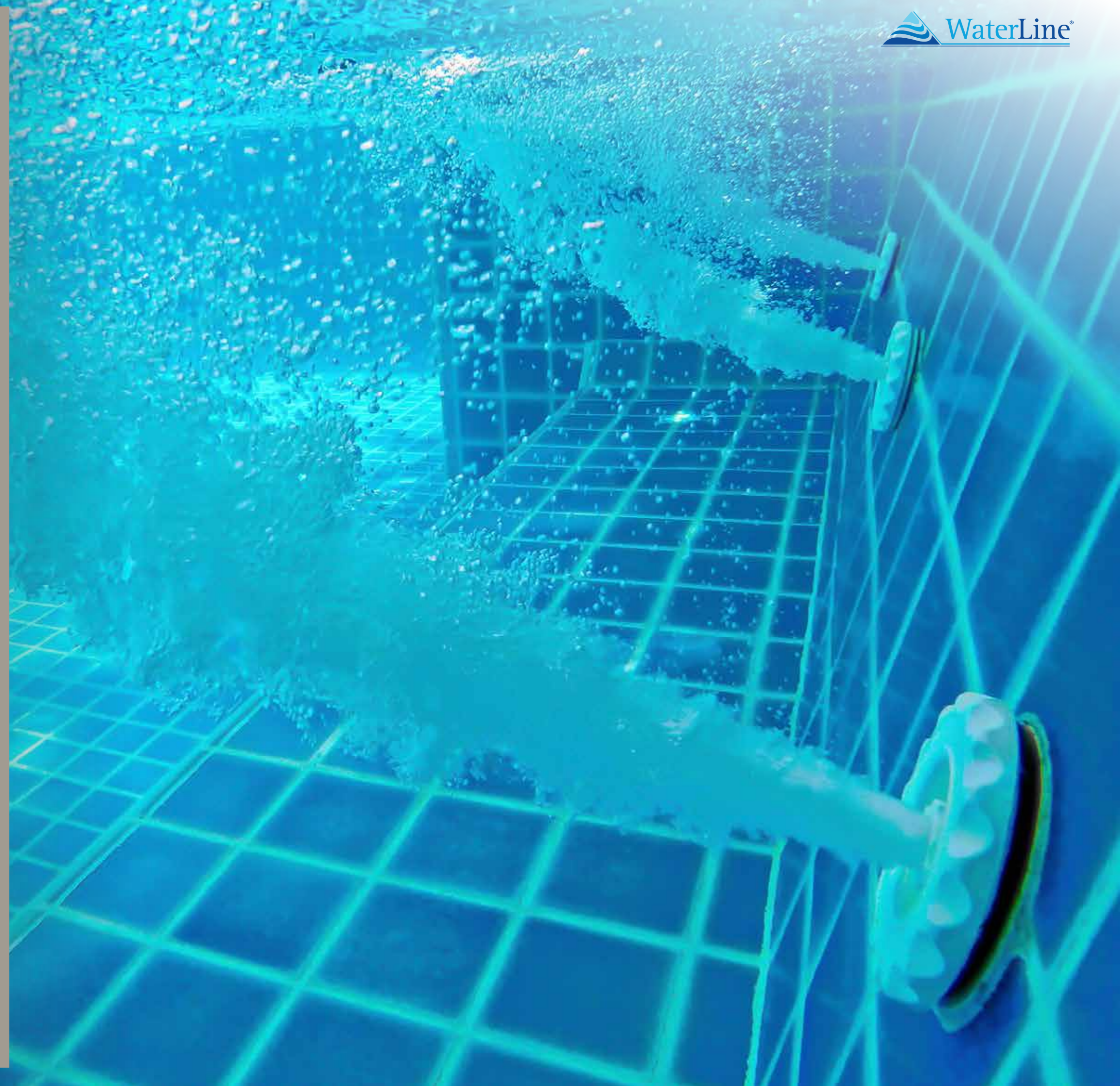


Rif.	Codice	Descrizione	€
	35010901	Motore 63 pompa OK/KS 33 monofase	
	35010902	Motore 71 pompa KS 50 monofase	
	35010903	Motore 71 pompa KS/KNG 75 monofase	
	35010904	Motore 71 pompa OK/KS/KNG 100 monofase	
	35010907	Motore 80 pompa KS/KNG 150 monofase	
	35010908	Motore 80 pompa KS/KNG 200 monofase	
	35010918	Motore 90 pompa KS 300 monofase	
	35010911	Motore 90 pompa KAP/KA 250 monofase	
	35010913	Motore 90 pompa KAP/KA 300 monofase	
	35010905	Motore 71 pompa KS 50 trifase	
	35010906	Motore 71 pompa KS/KNG 75 trifase	
	35010919	Motore 71 pompa OK/KS/KNG 100 trifase	
	35010920	Motore 80 pompa KS/KNG 150 trifase	
	35010909	Motore 80 pompa KS/KNG 200 trifase	
	35010910	Motore 80 pompa KS 300 trifase	
	35010912	Motore 80 pompa KAP/KA 250 trifase	
	35010914	Motore 80 pompa KAP/KA 300 trifase	
	35010915	Motore 90 pompa KAP/KA 350 trifase	
	35010916	Motore 90 pompa KAP/KA 450 trifase	
	35010917	Motore 100 pompa KAP/KA/KAN/KT 500/550 trifase	

3.0

ACCESSORI INTERNO VASCA

SKIMMER	94
SKIMMER WP SFIORATORE ∞	94
SKIMMER WP A BOCCA SVASATA ∞	95
SKIMMER WP A BOCCA STRETTA ∞	95
SKIMMER PS A BOCCA SVASATA	96
SKIMMER EX A BOCCA SVASATA	96
SKIMMER INOX A BOCCA SVASATA	97
BOCCHETTE	99
BOCCHETTE WP ∞	99
BOCCHETTE PS	100
BOCCHETTE KS	100
BOCCHETTE EX	101
BOCCHETTE INOX	101
PASSANTI A MURO	102
PASSANTI A MURO PS	102
PASSANTI A MURO KS	102
PASSANTI A MURO EX	102
PASSANTI A MURO INOX	102
REGOLATORI DI LIVELLO	103
REGOLATORE DI LIVELLO PS	103
REGOLATORE DI LIVELLO KS	103
REGOLATORE DI LIVELLO EX	103
SCARICHI DI FONDO	104
SCARICHI DI FONDO WP ∞	104
SCARICHI DI FONDO NORM	104
SCARICHI DI FONDO PS	105
SCARICHI DI FONDO KS	105
SCARICHI DI FONDO EX	105
SCARICHI DI FONDO INOX	106
SCARICHI DI FONDO IN VTR	106
GRIGLIE DI ASPIRAZIONE INOX	106
FARI SUBACQUEI	107
FARI WP STD CON NICCHIA ∞ E LED MAXILUX	107
FARO WP STD CON NICCHIA ∞ SENZA LAMPADA	107
FARO WP PIATTO CON FISSAGGIO FILETTATO ∞ E LED MAXILUX	108
FARO WP PIATTO CON FISSAGGIO A CROCE ∞ E LED ALBA MAXILUX	108
FARI WP MINI B ∞ E LED MAXILUX / ACCESSORI	109
FARI PS - FARI KS	110
FARI INOX	111
LAMPADE A LED	112
FARI ALBA ∞	112
LAMPADE MAXILUX ∞	113
LAMPADE ADAGIO PRO	114
LAMPADE FANTASY	115
LAMPADE ALOGENE	115
RICAMBI	116
FARI SKIMMER SFIORATORE WP ∞	116
RICAMBI SKIMMER WP ∞	117
RICAMBI SKIMMER PS	117
RICAMBI SKIMMER EX - KS	118
RICAMBI BOCCHETTE WP ∞	118
RICAMBI BOCCHETTE PS	118
RICAMBI BOCCHETTE EX	119
RICAMBI REGOLATORE DI LIVELLO EX	119
RICAMBI SCARICHI DI FONDO WP ∞	119
RICAMBI SCARICHI DI FONDO NORM	119
RICAMBI SCARICHI DI FONDO PS	119
RICAMBI SCARICHI DI FONDO KS	120
RICAMBI SCARICHI DI FONDO EX	120
RICAMBI FARI WP STD 300W ∞	120
RICAMBI FARI WP STD LED ∞	121
RICAMBI FARI WP PIATTI 100W ∞	121
RICAMBI FARI WP PIATTI LED E WP MINI B ∞	122
RICAMBI FARI PS	122
RICAMBI FARI KS	123



SKIMMER

SKIMMER WP SFIORATORE



PRODUTTORE
WATERPOOL

NORMATIVE
UNI EN 13451-1: 2021
UNI EN 13451-3: 2016
UNI EN 16713-2: 2021

2
GARANZIA
Consegnato con
Garanzia di 2 anni.

MADE IN ITALY

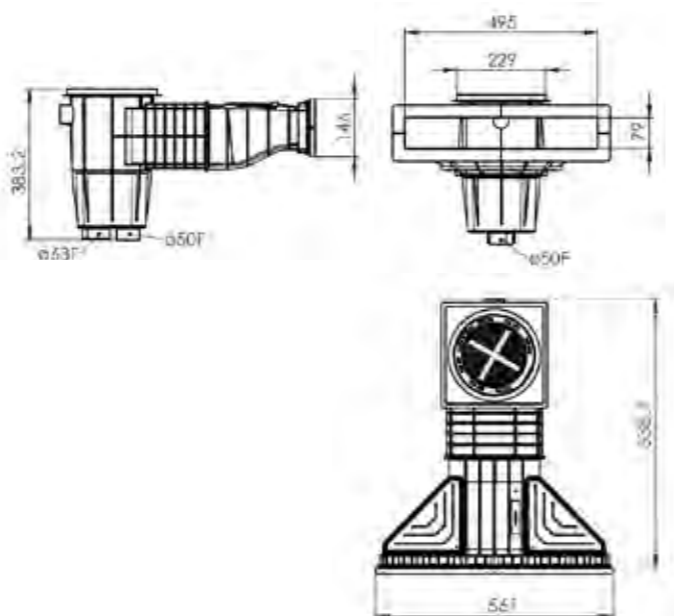
Skimmer sfioratore con 15l di capacità caratterizzato da una bocca a parete molto larga, dotato di battente galleggiante verticale che si regola automaticamente in base al livello dell'acqua, conferendo alla piscina un effetto simile allo sfioro. Prodotto made in Italy molto robusto, con nervature di rinforzo, realizzato con ABS di altissima qualità, resistente ai raggi UV per contrastarne l'invecchiamento. Completo di coperchio tondo e cornice quadrata ad incastro, calpestabili. Viti in acciaio INOX A4, inserti in Ottone e guarnizioni piane adesive bianche in SBR.

A corredo: battente antirumore, cestello con manico e regolatore di flusso.

- › Aspirazione F Ø63 mm o F Ø50mm (a rottura prestabilita);
- › Troppo pieno F Ø40mm o M Ø50mm (a rottura prestabilita);
- › Per P/F aggiungere guarnizione sandwich bianca in EPDM.

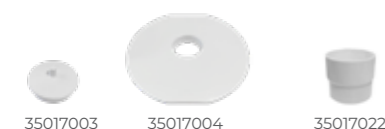
Caratteristiche idrauliche: massima portata in aspirazione con velocità dell'acqua nelle tubazioni pari a 1,7 m/s:

- › Tubo Ø50 mm: 10 mc/h
- › Tubo Ø63 mm: 15 mc/h



Codice	Modello	Piscina	€
21118023	Skimmer WP	CA e CA/L	
21119992	Guarnizione sandwich per skimmer sfioratore WP	PF	
35017043	Cornice INOX Skimmer WP sfioratore	CA e CA/L	

ACCESSORI PER TUTTI GLI SKIMMER



Codice	Descrizione	€
35017003	Tappo piatto aspirafango	
35017004	Piatto apirafango	
35017022	Adattatore 63x2"	

SKIMMER WP A BOCCA SVASATA



PRODUTTORE
WATERPOOL

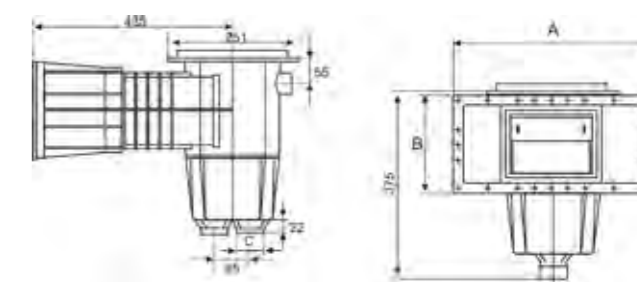
NORMATIVE
UNI EN 16713-2: 2016

2
GARANZIA
Consegnato con
Garanzia di 2 anni.

MADE IN ITALY

Skimmer da 15l con coperchio tondo e cornice quadrata ad incastro, fabbricato in ABS bianco di alta qualità resistente ai raggi UV e ai prodotti chimici. Le guarnizioni in Megol restano sempre morbide ed elastiche, hanno un'eccellente resistenza ai raggi UV e all'invecchiamento. A corredo battente, cestello e regolatore di flusso. Versione CA/L con inserti in ottone.

- › Aspirazione F Ø 63 mm e F Ø 50 mm (a rottura prestabilita);
- › Troppo pieno F Ø 40 mm o M Ø 50 mm (a rottura prestabilita);
- › Per P/F aggiungere guarnizione sandwich.



Codice	Modello	Piscina	Tipo	Dimensioni			€
				A	B	C	
				mm	mm	mm	
21118012	Skimmer WP	CA	Bocca svasata	425	208	63	
21118013	Skimmer WP	CA/L	Bocca svasata	425	208	63	
35017036	Guarnizione sandwich per skimmer WP CA/L	PF	Bocca svasata	/	/	/	

SKIMMER WP A BOCCA STRETTA



PRODUTTORE
WATERPOOL

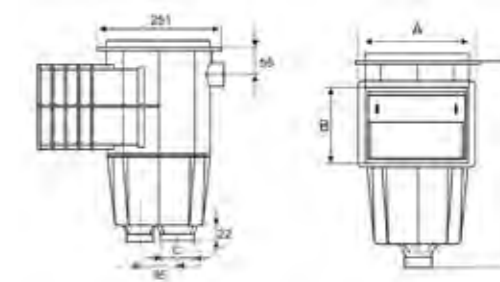
NORMATIVE
UNI EN 16713-2: 2016

2
GARANZIA
Consegnato con
Garanzia di 2 anni.

MADE IN ITALY

Skimmer da 15l con coperchio tondo e cornice quadrata ad incastro, fabbricato in ABS bianco di alta qualità resistente ai raggi UV e ai prodotti chimici. Le guarnizioni in Megol restano sempre morbide ed elastiche, hanno un'eccellente resistenza ai raggi UV e all'invecchiamento. A corredo battente, cestello e regolatore di flusso. Versione CA/L con inserti in ottone.

- › Aspirazione F Ø 63 mm e F Ø 50 mm (a rottura prestabilita);
- › Troppo pieno F Ø 40 mm o M Ø 50 mm (a rottura prestabilita).



Codice	Modello	Piscina	Tipo	Dimensioni			€
				A	B	C	
				mm	mm	mm	
21118001	Skimmer WP	CA	Bocca stretta	230	166	63	
21118003	Skimmer WP	CA/L	Bocca stretta	230	166	63	

SKIMMER PS A BOCCA SVASATA



NORMATIVE
UNI EN 13451-3:2016
UNI EN 16713-2:2016
 MADE IN ITALY

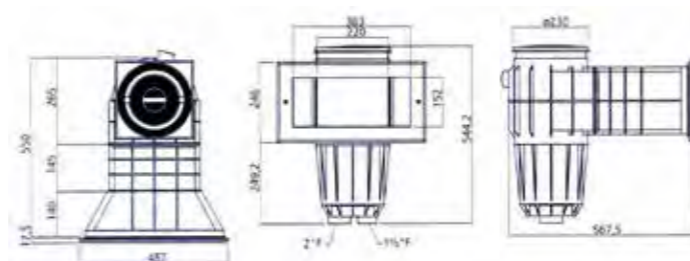
Skimmer in ABS bianco realizzato in materiale inalterabile agli agenti chimici e atmosferici con coperchio tondo e cornice quadrata ad incastro.

Versione CA/L e PF con inserti in ottone.

Versione PF con guarnizione sandwich.

A corredo battente antirumore, cestello e regolatore di flusso.

- › Aspirazione F 1"1/2 e F 2";
- › Troppo pieno F 1" (a rottura prestabilita).



Codice	Modello	Piscina	Tipo	€
21120012	Skimmer PS	CA	Bocca svasata	
21120008	Skimmer PS	CA/L e PF	Bocca svasata	
21120013	Rivestimento interno 316 L Bocca svasata Skimmer PS		Bocca svasata	
21120014	Copricornice 316 L Skimmer PS bocca svasata		Bocca svasata	

SKIMMER EX A BOCCA SVASATA

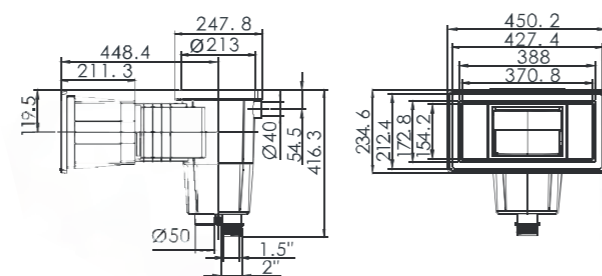


Skimmer in ABS bianco, realizzato in materiale inalterabile agli agenti chimici e atmosferici con coperchio tondo e cornice quadrata ad incastro.

Versione CA/L con inserti in ottone.

A corredo piatto aspirafango, battente antirumore, cestello e regolatore di flusso.

- › Aspirazione F 1"1/2 o M 2" e F Ø 50 mm (a rottura prestabilita)
- › Troppo pieno F Ø 40 mm (a rottura prestabilita).



Codice	Modello	Piscina	Tipo	€
21119601	Skimmer EX	CA	Bocca svasata	
21119602	Skimmer EX	CA/L	Bocca svasata	

SKIMMER INOX A BOCCA SVASATA



Skimmer in acciaio INOX AISI 316L con bocca svasata e prolunga. A corredo battente e cestello.

- › Aspirazione F 2";
- › Troppo pieno F 1" 1/2.

Codice	Modello	Piscina	Tipo	€
21220301	Skimmer INOX	CA	Bocca svasata	
21220302	Skimmer INOX	CA/L	Bocca svasata	

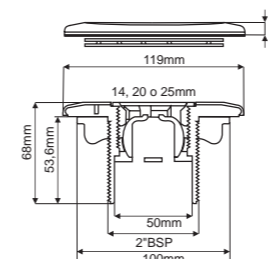
BOCCHETTE

BOCCHETTE WP

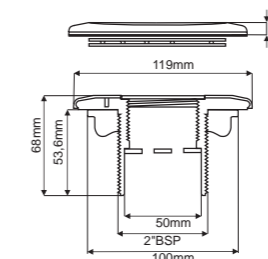
PRODUTTORE
WATERPOOL

GARANZIA
Consegnato con
Garanzia di 2 anni.

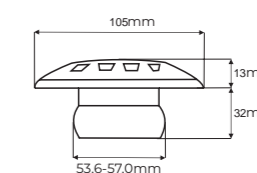
MADE IN ITALY



BOCCHETTA DI MANDATA



BOCCHETTA ASPIRAFANGO



BOCCHETTA DI FONDO OSCILLANTE

Fabbricate in ABS bianco di alta qualità resistente ai raggi UV.

Le versioni Liner vengono fornite con inserti in ottone, viti INOX e guarnizioni piane in Megol che restano sempre morbide ed elastiche, hanno un'eccellente resistenza ai raggi UV e all'invecchiamento.

La versione per piscine prefabbricate viene fornita con dado di serraggio posteriore.

L'installazione può essere effettuata anche da un lato solo della piscina grazie ai fermi presenti nel corpo bocchetta.

La sfera multifold è a rottura prestabilita con diametri 14, 20 e 25mm che determinano portate di: 3 m³/h, 5 m³/h o 7 m³/h.

Il serraggio della sfera è regolabile per orientare il flusso d'acqua.

Le bocchette di fondo oscillanti hanno un regolatore di flusso che permette di regolare la portata della bocchette.

Grazie alla particolare forma della parte inferiore possono essere installate senza problemi anche quando la tubazione non è perpendicolare rispetto al fondo.

Tutte le bocchette con connessione M Ø 53,6 mm possono essere incollate all'interno di tubazioni in PVC PN 16 Ø 63mm.

Tutte le bocchette con Ø 57,0 mm possono essere incollate all'interno di tubazioni in PVC PN 10 Ø 63 mm.

Codice	Modello	Piscina	Connessioni	€
21118101	Bocchetta di mandata a parete WP con sfera multifold	CA	M 2" - F 50 mm	
21118104	Bocchetta di mandata a parete WP con sfera multifold	CA	M 53,6 mm	
21118105	Bocchetta di mandata a parete WP con sfera multifold	CA	M 57,0 mm	
21118102	Bocchetta di mandata a parete WP con sfera multifold	CA/L	M 2" - F 50 mm	
21118103	Bocchetta di mandata a parete WP con sfera multifold	PF	M 2" - F 50 mm	
21118111	Bocchetta aspirafango WP con tappo	CA	M 2" - F 50 mm	
21118114	Bocchetta aspirafango WP con tappo	CA	M 53,6 mm	
21118115	Bocchetta aspirafango WP con tappo	CA	M 57,0 mm	
21118112	Bocchetta aspirafango WP con tappo	CA/L	M 2" - F 50 mm	
21118113	Bocchetta aspirafango WP con tappo	PF	M 2" - F 50 mm	
21118151	Bocchetta oscillante WP	CA	M 53,6 mm	
21118152	Bocchetta oscillante WP	CA	M 57,0 mm	

BOCCHETTE PS



NORMATIVE
UNI EN 13451-1:2016
UNI EN 13451-3:2016
UNI EN 16713-2:2016

MADE IN ITALY

Bocchette in ABS bianco trattato anti UV, resistenti ai prodotti chimici, robuste ed affidabili. Inserti in ottone e viti in acciaio INOX A4.

Codice	Modello	Piscina	Connessioni	€
21120043	Bocchetta di mandata a parete PS con sfera orientabile	CA e CA/L	M 2" - F 1" 1/2	
21120044	Bocchetta di mandata a parete PS con sfera orientabile	PF	M 2" - F 1" 1/2	
21120061	Bocchetta di mandata a pavimento PS	CA	M 2" - F 1" 1/2	
21120062	Bocchetta di mandata a pavimento PS	CA/L	M 2" - F 1" 1/2	
21120063	Bocchetta di mandata a pavimento PS ad incastro - Ø 100 mm - per tubazioni Ø 50-63 mm	CA	AD INCASTRO	

ACCESSORI

Codice	Descrizione	€
21120040	Tappo in abs per bocchetta aspirafango ps	
21120041	Griglia in abs per bocchetta ps	

BOCCHETTE KS



Bocchette in ABS bianco, realizzate in materiale inalterabile agli agenti chimici e atmosferici. Viti ed inserti sono in acciaio INOX AISI 304.

Codice	Modello	Piscina	Connessioni	€
21119763	Bocchetta di mandata a parete KS	CA	M 2" - F Ø 50 mm	
21119776	Bocchetta di mandata a parete KS	CA/L	M 2" - F Ø 50 mm	
21119801	Bocchetta aspirafango KS con tappo	CA	M 2" - F Ø 50 mm	
21119803	Bocchetta aspirafango KS con tappo	CA/L	M 2" - F Ø 50 mm	
21119791	Bocchetta di mandata a pavimento KS	CA	M 2" - F Ø 50 mm	
21119792	Bocchetta di mandata a pavimento KS	CA/L	M 2" - F Ø 50 mm	

BOCCHETTE EX



Bocchette realizzate in ABS bianco resistente ai prodotti chimici e ai raggi UV. Inserti in ottone e viti in acciaio INOX AISI 304.

Codice	Modello	Piscina	Connessioni	€
21119611	Bocchetta di mandata a parete EX	CA	M 2" - F Ø 50 mm	
21119612	Bocchetta di mandata a parete EX	CA/L e PF	M 2" - F Ø 50 mm	
21119621	Bocchetta aspirafango EX con tappo	CA	M 2" - F Ø 50 mm	
21119622	Bocchetta aspirafango EX con tappo	CA/L e PF	M 2" - F Ø 50 mm	
21119631	Bocchetta di mandata a pavimento EX	CA	M 2" - F Ø 50 mm	
21119632	Bocchetta di mandata a pavimento EX	CA/L	M 2" - F Ø 50 mm	

BOCCHETTE INOX



Bocchette realizzate in acciaio INOX AISI 316L.

Codice	Modello	Piscina	Connessioni	€
21220310	Bocchetta di mandata a parete INOX	CA	M 2"	
21220311	Bocchetta di mandata a parete INOX	CA/L	M 2"	
21220307	Bocchetta aspirafango INOX con coperchio	CA	M 2"	
21220308	Bocchetta aspirafango INOX con coperchio	CA/L	M 2"	
21220312	Bocchetta di mandata a pavimento INOX	CA	M 2"	
21220313	Bocchetta di mandata a pavimento INOX	CA/L	M 2"	
21220314	Bocchetta di mandata a pavimento INOX per tubazioni Ø 50	CA	AD INCASTRO	
21220316	Bocchetta INOX gayser con attacco ad incastro per tubo ø 50			

PASSANTI A MURO

PASSANTI A MURO PS



21120057

Codice	Modello	Lunghezza mm	Connessioni	€
21120057	Passante PS con tappo posizionale in EPS e tappi di chiusura	250	F 1" 1/2 - F 2"	

PASSANTI A MURO KS



21119841



21119842

Codice	Modello	Piscina	Lunghezza mm	Connessioni	€
21119841	Passante KS	CA	300	M 2" o F Ø 50 mm - F 2"	
21119842	Passante KS con bicchiere (per bocchetta Liner) Ø interno 84 mm	CA/L	300	M 2" o F Ø 50 mm - F 2"	

PASSANTI A MURO EX



21119628



21119629

Codice	Modello	Piscina	Lunghezza mm	Connessioni	€
21119628	Passante EX	CA	300	M 2" o F Ø 50 mm - F 2"	
21119629	Passante EX CA/L	CA/L	300	M 2" o F Ø 50 mm - F 2"	

PASSANTI A MURO INOX



21220319



21220320

Codice	Modello	Lunghezza mm	Connessioni	€
21220319	Passante INOX AISI 316L per CA	250	M 2" - F 2"	
21220320	Passante INOX AISI 316L per CA/L	250	M 2" - F 2"	

REGOLATORI DI LIVELLO

REGOLATORE DI LIVELLO PS



Regolatore di livello costruito in ABS bianco per piscine a skimmer completo di galleggiante di livello e leveraggi, cornice quadrata regolabile, coperchio tondo e riduzione MF2"x 1"1/2.

Codice	Modello	Connessione rete	Connessione piscina	€
21120110	Regolatore di livello PS	M 3/8"	F 2" o F 1" 1/2	

REGOLATORE DI LIVELLO KS



Regolatore di livello costruito in ABS bianco per piscine a skimmer completi di cornice quadrata, coperchio tondo, galleggiante di livello e leveraggi in plastica.

Codice	Modello	Connessione rete	Connessione piscina	€
21119818	Regolatore di livello KS	F 3/8"	F Ø 50 mm	

REGOLATORE DI LIVELLO EX



Regolatore di livello in ABS bianco per piscine a skimmer, composto da galleggiante di livello e leveraggi in plastica, cornice quadra e coperchio tondo.

Codice	Modello	Connessione rete	Connessione piscina	€
21119608	Regolatore di livello EX	M 3/4"	F Ø 50 mm - laterale e F Ø 50 mm - inferiore (a rottura prestabilita)	

SCARICHI DI FONDO

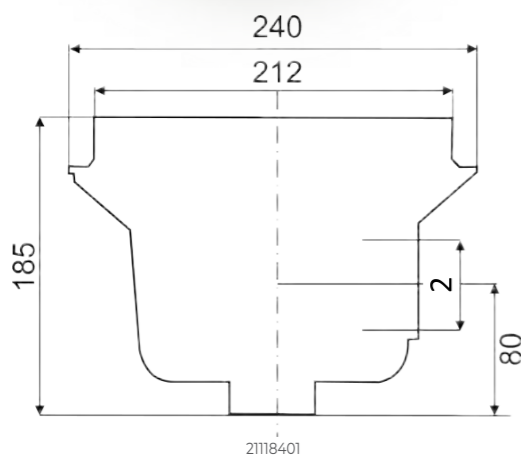
SCARICHI DI FONDO WP

Scarico di fondo quadrato realizzato in ABS bianco di alta qualità con additivi che lo rendono resistente ai raggi UV. Inserti ottone e viti INOX.

PRODUTTORE
WATERPOOL

GARANZIA
Consegnato con
Garanzia di 2 anni.

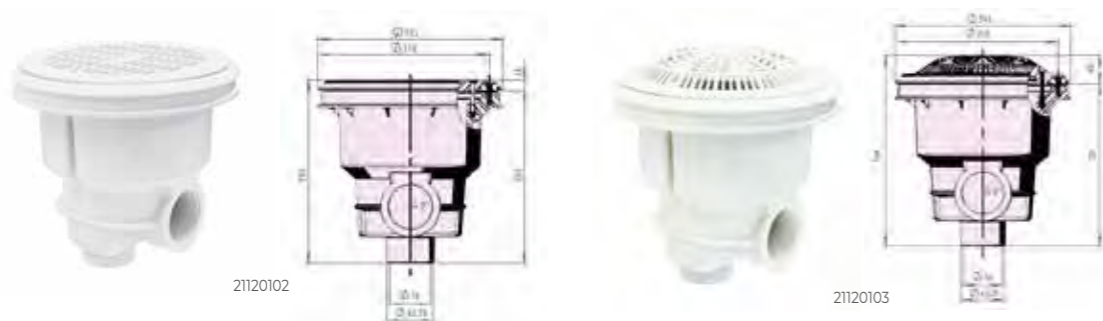
MADE IN ITALY



Codice	Modello	Piscina	Connessioni	Ingombro mm	€
2118401	Scarico di fondo WP	CA	F 2"	240x240x186	

SCARICHI DI FONDO NORM

Scarico di fondo realizzato in ABS bianco trattato anti UV. Inserti in ottone e viti in acciaio INOX 316.



NORMATIVE
UNI EN 13451-1:2016
UNI EN 13451-3:2016

Codice	Modello	Portata m ³ /h(0,5 m/s x 2")	Piscina	Connessioni	Ingombro mm	€
21120102	Scarico di fondo Norm	15	CA/L	F 2"	Ø245xh226	
21120103	Scarico di fondo Norm antivortex	15	CA/L	F 2"	Ø245xh226	

SCARICHI DI FONDO PS

Scarichi di fondo robusti e capienti. Inserti in ottone e viti in acciaio INOX A4.



NORMATIVE
UNI EN 13451-1:2016
UNI EN 13451-3:2016

MADE IN ITALY

Codice	Modello	Portata m ³ /h(0,5 m/s x 2")	Piscina	Connessioni	Ingombro mm	€
21120106	Scarico di fondo PS in ABS	17	CA CA/L	F 75 o F 63	Ø240xh253,7	

* Non conforme a normativa.

ACCESSORI

Codice	Descrizione	€
21120120	Flangia INOX per scarico di fondo cod. 21120081 e 21120112	
21120121	Griglia INOX per scarico di fondo (foro Ø 8 mm) cod. 21120081 e 21120112	

SCARICHI DI FONDO KS

Scarichi di fondo robusti e capienti. Inserti in ottone e viti in acciaio INOX A4.



Codice	Modello	Piscina	Connessioni	Ingombro mm	€
21119851	Scarico di fondo KS	CA	F 2"	Ø200xh170	
21119853	Scarico di fondo KS	CA/L	F 2"	Ø200xh170	

ACCESSORI

Codice	Descrizione	€
21119854	Piatto antivortice KS	

SCARICHI DI FONDO EX

Scarichi di fondo realizzati in ABS bianco. Inserti in ottone e viti in acciaio INOX AISI 304.



Codice	Modello	Piscina	Connessioni	Ingombro mm	€
21119641	Scarico di fondo EX	CA	F 2"	Ø180xh159	
21119642	Scarico di fondo EX	CA/L	F 2"	Ø230xh169	

SCARICHI DI FONDO ACCIAIO INOX

Scarichi di fondo realizzati in acciaio INOX AISI 316L completi di griglia e viti INOX.

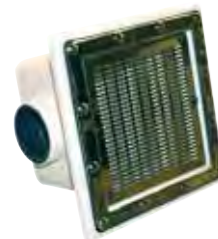


21220330
21220331

Codice	Modello	Piscina	Connessioni	Ingombro mm	€
21220330	Scarico di fondo INOX	CA	F 2"	Ø170xh125	
21220331	Scarico di fondo INOX	CA/L	F 2"	Ø170xh125	

SCARICHI DI FONDO IN VTR

Scarichi di fondo in vetroresina e griglia in acciaio INOX AISI 304.



Codice	Modello	Piscina	Connessioni	Ingombro mm	€
21120098	Scarico di fondo VTR - Portata Max 18 m³/h @ 0,5 m/sec.	CA	Ø 75 mm	355x355xh243	
21120099	Scarico di fondo VTR - Portata Max 18 m³/h @ 0,5 m/sec.	CA/L	Ø 75 mm	355x355xh243	
21120086	Scarico di fondo VTR - Portata Max 27 m³/h @ 0,5 m/sec.	CA	Ø 90 mm	355x355xh243	
21120087	Scarico di fondo VTR - Portata Max 27 m³/h @ 0,5 m/sec.	CA/L	Ø 90 mm	355x355xh243	
21120094	Scarico di fondo VTR - Portata Max 33 m³/h @ 0,5 m/sec.	CA	Ø 110 mm	355x355xh243	
21120095	Scarico di fondo VTR - Portata Max 33 m³/h @ 0,5 m/sec.	CA/L	Ø 110 mm	355x355xh243	
21120089	Scarico di fondo VTR - Portata Max 80 m³/h @ 0,5 m/sec.	CA	Ø 140 mm	512x512xh365	
21120088	Scarico di fondo VTR - Portata Max 80 m³/h @ 0,5 m/sec.	CA/L	Ø 140 mm	512x512xh365	
21120096	Scarico di fondo VTR - Portata Max 95 m³/h @ 0,5 m/sec.	CA	Ø 160 mm	512x512xh365	
21120097	Scarico di fondo VTR - Portata Max 95 m³/h @ 0,5 m/sec.	CA/L	Ø 160 mm	512x512xh365	

GRIGLIE DI ASPIRAZIONE IN ACCIAIO INOX

Griglie in acciaio INOX lucidate a specchio complete di telaio da ancorare nel cemento.



Codice	Modello	Piscina	€
21220325	Griglia INOX AISI 304 300 x 300 mm	CA	
21220326	Griglia INOX AISI 304 300 x 300 mm	CA/L	
21220334	Griglia INOX AISI 304 500 x 500 mm	CA	
21220335	Griglia INOX AISI 304 500 x 500 mm	CA/L	

FARI SUBACQUEI

FARI WATERPOOL

Realizzati con materiali di alta qualità resistenti ai raggi UV i fari WP sono disponibili in una ampia gamma che si differenzia sia per la tipologia di montaggio che per le lampade a corredo. Vengono forniti con viti INOX, pressacavo in ottone nichelato e cavo bipolare da 2,5m.

Tutti i fari sono disponibili con le comuni lampade ad incandescenza o con lampade a led Maxilux sia in versione bianco caldo che bianco freddo e senza lampada. Sono disponibili anche versioni con lampade a led Maxilux RGB dotate di 13 programmi di colore differenti o le innovative lampade a led Maxilux bianco/blu che consentono, grazie all'accensione dei soli led blu, la delimitazione del perimetro della piscina, aumentando la sicurezza e diminuendo i consumi elettrici (consumano infatti solo 7,2W fornendo ben 450 lumen). È possibile poi accendere i soli led bianchi ottenendo l'illuminazione ideale per la balneazione oppure, per ottenere maggiore luminosità e un effetto cromatico particolare, è possibile accendere anche contemporaneamente sia i led bianchi che quelli blu.

FARO WP STANDARD CON NICCHIA E LED MAXILUX

I fari STD sono completi di nicchia in ABS da murare, 1,0m di guaina corrugata e inserti in ottone per la versione CA/L.



PRODUTTORE
WATERPOOL
MADE IN ITALY

Codice	Modello	Dimensioni			Piscina	Lampada	Lumen	€
		A mm	B mm	C mm				
21118601	Faro std con nicchia WP 300W	280	276	182	CA	300W - 12VAC	3500	
21118602	Faro std con nicchia WP led bianco freddo	280	276	182	CA	19W - 12VAC	2100	
21118603	Faro std con nicchia WP led bianco caldo	280	276	182	CA	19W - 12VAC	2100	
21118604	Faro std con nicchia WP led rgb	280	276	182	CA	20W - 12VAC	1350	
21118609	Faro std con nicchia WP led bianco blu	280	276	182	CA	20W - 12VAC	1850	
21118611	Faro std con nicchia WP 300W	280	276	182	CA/L	300W - 12VAC	3500	
21118612	Faro std con nicchia WP led bianco freddo	280	276	182	CA/L	19W - 12VAC	2100	
21118613	Faro std con nicchia WP led bianco caldo	280	276	182	CA/L	19W - 12VAC	2100	
21118614	Faro std con nicchia WP led rgb	280	276	182	CA/L	20W - 12VAC	1350	
21118619	Faro std con nicchia WP led bianco blu	280	276	182	CA/L	20W - 12VAC	1850	
35017507	Guarnizione sandwich per faro STD WP	/	/	/	PF	/	/	

FARO WP STANDARD CON NICCHIA SENZA LAMPADA

PRODUTTORE
WATERPOOL
MADE IN ITALY

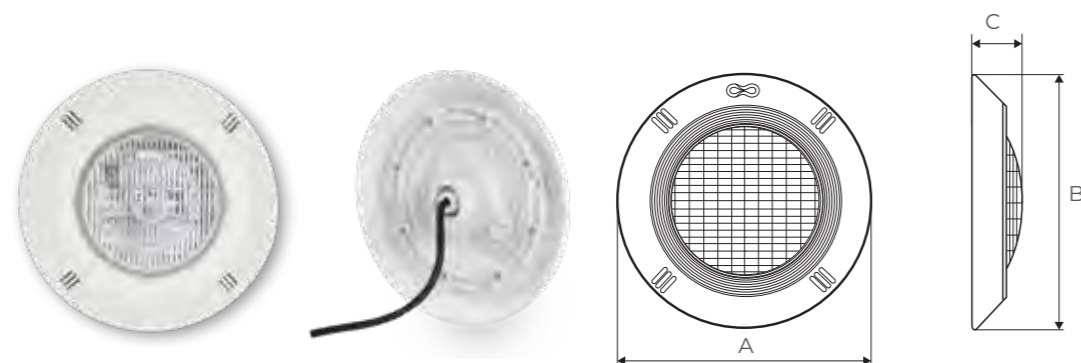
Codice	Modello	Dimensioni			Piscina	Lampada	Lumen	€
		A mm	B mm	C mm				
21118599	Faro std con nicchia WP 300W senza lampada	280	276	182	CA	/	/	
21118598	Faro std con nicchia WP 300W senza lampada	280	276	182	CA/L	/	/	

FARO WP PIATTO CON FISSAGGIO FILETTATO E LED MAXILUX

I fari piatti con fissaggio 1" 1/2 si utilizzano su bocchette (anche CA/L) o su passanti filettati. La tenuta stagna è garantita da un pressacavo e dalla resinatura del retro della lampada.

PRODUTTORE
WATERPOOL

MADE IN ITALY



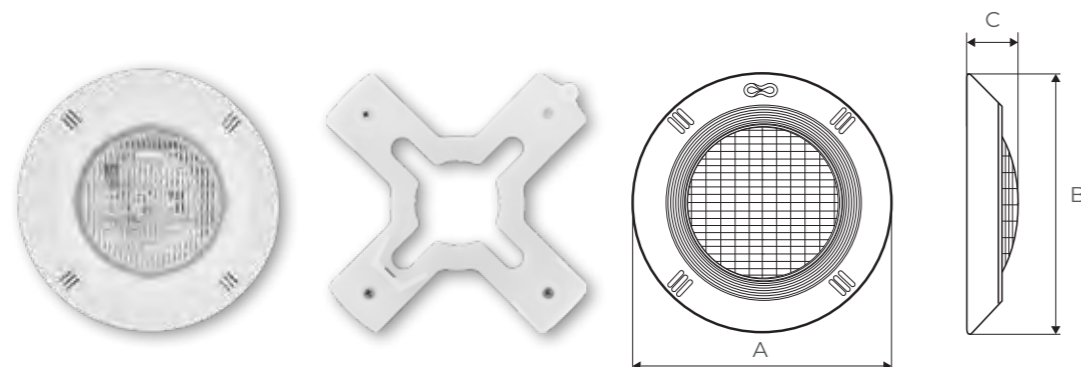
Codice	Modello	Dimensioni			Piscina	Lampada	Lumen	€
		A mm	B mm	C mm				
21118672	Faro piatto WP fissaggio 1"1/2 Led bianco/freddo	290	290	60	CA	19W - 12VAC	2100	
21118673	Faro piatto WP fissaggio 1"1/2 Led bianco/caldo	290	290	60	CA	19W - 12VAC	2100	
21118674	Faro piatto WP fissaggio 1"1/2 Led rgb	290	290	60	CA	20W - 12VAC	1350	
21118678	Faro piatto WP fissaggio 1"1/2 Led bianco/blu	290	290	60	CA	20W - 12VAC	1850	

FARO WP PIATTO CON FISSAGGIO A CROCE E LED ALBA - MAXILUX

I fari piatti con fissaggio a croce si utilizzano per il fissaggio a parete con viti e tasselli su strutture in cemento armato. La tenuta stagna è garantita da un pressacavo e dalla resinatura del retro della lampada. Sono forniti con croce di fissaggio e kit viti con tasselli.

PRODUTTORE
WATERPOOL

MADE IN ITALY



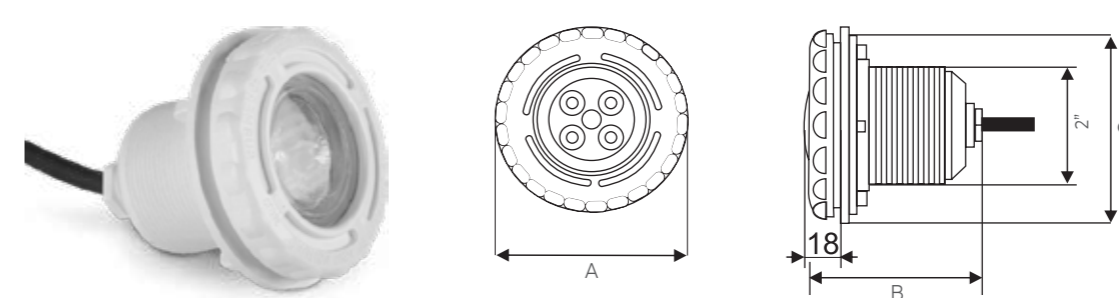
Codice	Modello	Dimensioni			Piscina	Lampada	Lumen	€
		A mm	B mm	C mm				
21118655	Faro piatto WP fiss croce led alba 333 bianco freddo	290	290	60	CA	24W - 12VAC	2400	
21118656	Faro piatto WP fiss croce led alba 333 bianco caldo	290	290	60	CA	24W - 12VAC	2400	
21118657	Faro piatto WP fiss croce led alba 333 rgb	290	290	60	CA	24W - 12VAC	1680	
21118651	Faro piatto WP fiss croce led alba 252 bianco freddo	290	290	60	CA	18W - 12VAC	1800	
21118652	Faro piatto WP fiss croce led alba 252 bianco caldo	290	290	60	CA	18W - 12VAC	1800	
21118653	Faro piatto WP fiss croce led alba 252 rgb	290	290	60	CA	18W - 12VAC	1260	
21118644	Faro piatto WP fiss croce led maxilux rgb	290	290	60	CA	20W-12VAC	1350	

FARO WP MINI B E LED MAXILUX

I fari Mini B si fissano in parete grazie alla ghiera da 2". A corredo sono fornite anche due guarnizioni piane.

PRODUTTORE
WATERPOOL

MADE IN ITALY



Codice	Modello	Dimensioni			Piscina	Lampada	Lumen	Listino €
		A mm	B mm	C mm				
21118705	Faro mini B WP led bianco freddo 360L 2"per CA 040304F	96,50	97,00	100,00	PF-VTR	6W - 12VAC	360	
21118706	Faro mini B WP led bianco caldo 360L 2"per CA 040304C	96,50	97,00	100,00	PF-VTR	6W - 12VAC	320	
21118707	Faro mini B WP led RGB 250L 2" per CA	96,50	97,00	100,00	PF-VTR	6W - 12VAC	250	

ACCESSORI

Le scatole di derivazione WP (opzionali) sono costruite in ABS resistente ai raggi UV. Vengono fornite con due raccordi per guaina corrugata (ingresso e uscita). Il coperchio viene fissato con due viti INOX e un O-ring di dimensioni generose assicura la chiusura ermetica. I Remote Control WP forniti in cassetta stagna hanno a corredo un telecomando che consente di cambiare il colore della lampade a led Maxilux RGB o bianco/blu per un carico massimo di 240W. L'installazione è prevista a valle del trasformatore.

PRODUTTORE
WATERPOOL

MADE IN ITALY



SCATOLA DI DERIVAZIONE



REMOTE CONTROL

Codice	Descrizione	€
21118600	Scatola di derivazione fano WP	
21421102	Remote control WP DBII con telecomando per fari LED (senza trasformatore)	
21421110	Prolunga antenna con terminale resinato	

FARI PS

Fari in ABS bianco resistente ai prodotti chimici ed ai raggi UV. Insetti in ottone e viti in acciaio INOX AISI 316. Forniti senza lampada. A corredo nicchia, scatola di derivazione, guaina, 4,5 m di cavo e pressacavo ottone.

MADE IN ITALY



Codice	Modello	Piscina	€
21420680	Faro PS in ABS per CA/Liner e PF senza lampada	CA/L e PF	

ACCESSORI

Codice	Descrizione	€
21420664	Copricornice INOX 316 per faro PS 300 W	

FARI KS

Fari in ABS bianco resistente ai prodotti chimici ed ai raggi UV. Viti e inserti in acciaio INOX AISI 304. Forniti con lampada 300W. A corredo nicchia, guaina, 3m di cavo e pressacavo ottone.



Codice	Modello	Piscina	Lampada	Lumen	€
21119904	Faro KS 300 W per CA	CA	300W - 12VAC	3500	
21119908	Faro KS 300 W per CA/L press. Ottone	CA/L	300W - 12VAC	3500	

ACCESSORI

Codice	Descrizione	€
21119942	Scatola di derivazione faro KS	

FARI INOX

Fari in acciaio INOX AISI 316 completi di lampada, nicchia, 3 m di cavo e passacavo.



Codice	Modello	Piscina	Lampada	Lumen	€
21220350	Faro INOX 316 - 300W	CA	300W - 12Vac	3500	
21220351	Faro INOX 316 - 300W	CA/L	300W - 12Vac	3500	
21220355	Faro Mini INOX 316 - 50 W	CA	50W - 12Vac	630	
21220356	Faro Mini INOX 316 - 50 W	CA/L	50W - 12Vac	630	

ACCESSORI

Codice	Descrizione	€
21220354	Scatola di derivazione in acciaio INOX	



LAMPADE A LED

LAMPADA ALBA

Le lampade a LED della serie Alba sono indicate sia per nuove installazioni che per impianti già esistenti al posto delle comuni lampade PAR 56.

Dal design brevettato, ultrasottili, 100% resinate per garantire un'ottima tenuta all'acqua, sono disponibili in versione Bianco Freddo, Caldo e versione RGB, con 14 programmi di colore differenti suddivisi in 7 colori fissi e 7 giochi di colori dinamici.

I fari Mini Alba sono completi di nicchia e cavo (1,5 mt) per installazione a parete, a corredo due guarnizioni piane e pressacavo ottone

I fari Micro Alba sono dotati di filetto 1" 1/2 per installazione su bocchetta di mandata (WP o EX) o passante a muro/ passaparete. Vengono forniti con 2 mt di cavo.



CORREDO

- Lampada a LED
- Kit di assemblaggio su nicchia faro composto da 6 clip in plastica
- 3 clip avvolgicavo

OPTIONAL

- Remote control WP codice 21421101 + trasformatore WP codice 24361261
- I Remote Control WP sono forniti in cassetta stagna e hanno a corredo un telecomando che consente di cambiare il colore delle lampade a LED fino ad un carico massimo di 240W. L'installazione è prevista a valle del trasformatore

**TOTALMENTE RESINATE,
GRADO DI PROTEZIONE IP68
LUNGHEZZA DEL CAVO: 4M**

**TEMPERATURA DI LAVORO IN ACQUA: 0 - 40 °C*
DESIGN ULTRA SOTTILE, SOLO 2,5 CM DI SPESSORE
AVVOLGICAVO POSTERIORE**

*Le alte temperature riducono la vita del LED



Codice	Modello	Diametro punto luce	Potenza	Lumen	Ottica	Temperatura colore	€
		mm	W		Led SMD 5630	°K	
21420771	Led Alba 252 rgb	170	18	1260	120° 252 LED SMD 2835		
21420772	Led Alba 252 bianco freddo	170	18	1800	120° 252 LED SMD 2835	5.700	
21420773	Led Alba 252 bianco caldo	170	18	1800	120° 252 LED SMD 2835	3.000	
21420765	Led Alba 333 rgb	170	24	1680	120° 333 LED SMD 2835		
21420766	Led Alba 333 bianco freddo	170	24	2400	120° 333 LED SMD 2835	5.700	
21420767	Led Alba 333 bianco caldo	170	24	2400	120° 333 LED SMD 2835	3.000	
21420777	Faro Mini Alba rgb	50	3	300	120° 36 LED SMD 2835	-	
21420778	Faro Mini Alba bianco freddo	50	3	360	120° 36 LED SMD 2835	5.700	
21420779	Faro Mini Alba bianco caldo	50	3	360	120° 36 LED SMD 2835	3.000	
21420785	Faro Micro Led Alba 12 rgb	40	12	840	120° 36 LED SMD 2835		
21420786	Faro Micro Led Alba bianco freddo	40	12	1200	120° 36 LED SMD 2835	5.700	
21420787	Faro Micro Led Alba bianco caldo	40	12	1200	120° 36 LED SMD 2835	3.000	
21421102	Remote Control WP DB II con telecomando per fari a LED (senza trasformatore)						
21421110	Prolunga antenna con terminale resinato						

LAMPADA MAXILUX

Le lampade a led Maxilux sono indicate sia per nuove installazioni che per impianti già esistenti al posto delle comuni lampade PAR 56.

Si raccomanda l'utilizzo del Gruppo Coperchio codice 35017906 per garantire l'isolamento dell'alimentazione; questo kit è composto da un coperchio con pressacavo (foro D.8,5mm), 6 di viti INOX e un o-ring di tenuta. La parabola della lampada è resinata per impedire l'ingresso dell'acqua.

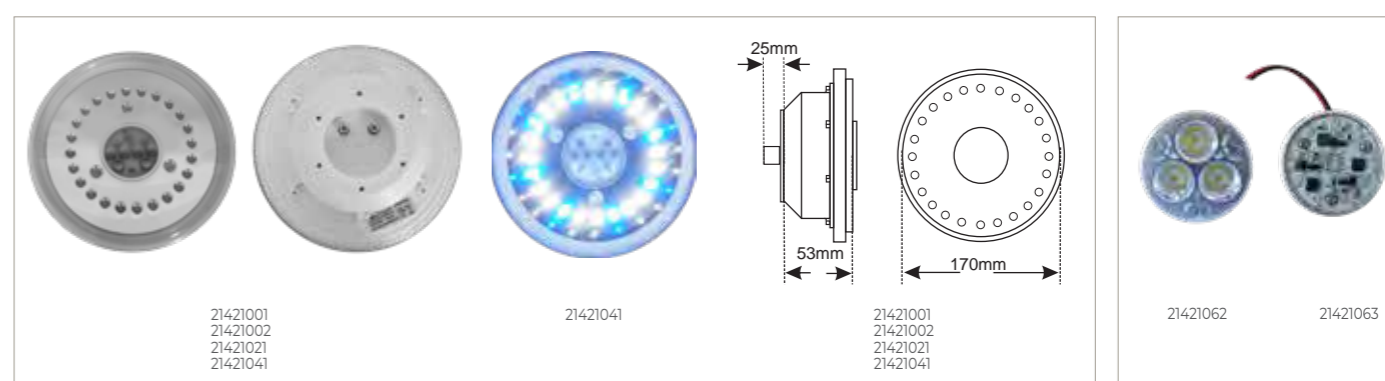
Le lampade Maxilux con led bianchi sono disponibili sia in versione Bianco Freddo che in versione Bianco Caldo (producono un effetto simile alle vecchie lampade ad incandescenza).

Le Maxilux RGB sono dotate di 13 programmi di colore differenti suddivisi in 7 colori fissi e 6 giochi di colori dinamici.

Le innovative lampade a led Maxilux Bianco/Blu sono dotate di 4 programmi di colore differenti suddivisi in 3 colori fissi e 1 gioco di colori dinamico.

Grazie all'accensione dei soli led blu, è possibile illuminare il perimetro della piscina quando non viene utilizzata, aumentando la sicurezza e diminuendo i consumi elettrici (assorbono infatti solo 7,2W fornendo ben 450 lumen).

È anche possibile accendere i soli led bianchi ottenendo l'illuminazione ideale per la balneazione oppure, per ottenere maggiore luminosità ed un effetto cromatico particolare, è possibile accendere contemporaneamente sia i led bianchi che quelli blu.



Codice	Modello	Diametro punto luce	Potenza	Lumen	€
		mm			
21421001	Led Maxilux bianco freddo con gruppo coperchio	170	19W	2100	
21421002	Led Maxilux bianco caldo con gruppo coperchio	170	19W	2100	
21421021	Led Maxilux rgb con gruppo coperchio	170	20W	1350	
21421041	Led Maxilux bianco/blu con gruppo coperchio	170	20W	1850	
21421061	Led faro Mini wp bianco freddo	170	6W	360	
21421062	Led faro Mini wp bianco caldo	170	6W	320	
21421063	Led faro Mini wp rgb	170	6W	360	

ACCESSORI

Per lampade PAR 56 si raccomanda l'utilizzo del Gruppo Coperchio codice 35017906 per garantire l'isolamento dei cavi di alimentazione; questo kit è composto da un coperchio con pressacavo (foro d. 8,5mm), 6 viti INOX e 1 O-ring di tenuta. La parte posteriore della lampada è resinata per impedire l'ingresso dell'acqua.

I Remote Control WP forniti in cassetta stagna hanno a corredo un telecomando che consente di cambiare il colore delle lampade a led Maxilux RGB o bianco/blu per un carico massimo di 240W. L'installazione è prevista a valle del trasformatore.



Codice	Modello	€
35017906	Gruppo coperchio led Maxilux par 56 (con viti e o-ring, senza cavo)*	
21421102	Remote emote Control WP DB II con telecomando per fari a LED (senza trasformatore)	
21421110	Prolunga antenna con terminale resinato	

LAMPADE ADAGIO PRO

Le lampade a led Adagio Pro rappresentano la gamma di illuminazione più evoluta disponibile sul mercato. Sono potenti ed efficienti grazie all'impiego di led di ultima generazione. Sono affidabili e facili da installare utilizzando i fissaggi dedicati o comuni bocchette di mandata. Il design ricercato e la sagomatura ultra piatta non le fanno passare inosservate. Grazie alla loro versatilità, sono disponibili con diametro 17 cm (PAR 56) ma anche con diametro 5 e 10cm, si adattano a tutti i contesti. E' possibile gestire gli 11 programmi di colore con remote control (opzionale) e sono dimmerabili. E' disponibile anche la versione con sola luce bianca (White). Vengono fornite con 4m di cavo bipolare da fissare alla lampada con apposito spinotto e pressacavo a corredo. E' possibile personalizzare la finitura della cornice scegliendo fra i modelli INOX o ABS.



Codice	Modello	Diametro punto luce mm	Potenza	Lumen	€
21420704	Led Adagio pro 170 rgb	170	75W	3000	
21420724	Led Adagio pro 100 rgb	100	45W	1700	
21420735	Led Adagio pro 50 rgb	50	10W	400	
21420705	Led Adagio pro 170 White	170	60W	5500	
21420725	Led Adagio pro 100 White	100	30W	2600	
21420736	Led Adagio pro 50 White	50	6W	600	

ACCESSORI



Codice	Descrizione	€
21420741	Passante per pf	
21420742	Passante per CA e CA/L	
21420713	Cornice acciaio tipo F per led Adagio 170	
21420733	Cornice acciaio tipo F per led Adagio 100	
21420739	Cornice acciaio tipo F per led Adagio 50	
21420738	Cornice ABS tipo A per led Adagio 50	
21420712	Cornice acciaio tipo A per led Adagio 170	
21420732	Cornice acciaio tipo A per led Adagio 100	
21420711	Cornice ABS tipo A per led Adagio 170	
21420731	Cornice ABS tipo A per led Adagio 100	
21420748	Remote control 1 per led Adagio con telecomando (senza trasformatore)	
21420616	Remote control 1 per led Fantasy Plus e Adagio con telecomando (senza trasformatore)	
21420618	Remote control 2 per Fantasy Plus e Adagio con telecomando e trasformatore 200VA	

LAMPADE FANTASY

Lampada a Led bianca o multicolor da installare sia in impianti nuovi che già esistenti in sostituzione delle lampade PAR56. Il modello Fantasy Plus è dotato di 16 programmi selezionabili tramite interruttore on/off o con Remote Control (opzionale). A corredo è fornito 4m di cavo totalmente annegato nella resina.



Codice	Modello	Diametro punto luce mm	Potenza	Lumen	€
21420643	Led Fantasy Plus 700 25 W	170	25W	1450	
21420653	Led Fantasy Plus 300 15 W	170	15W	575	
21420649	Led Fantasy White 700 28 W	170	28W	2100	
21420654	Led Fantasy White 300 16 W	170	16W	1250	
21420616	Remote control 1 per Led Fantasy Plus e Adagio con telecomando (senza trasformatore)				
21420618	Remote control 2 per Led Fantasy Plus e Adagio Pro con telecomando e traformatore 200VA				

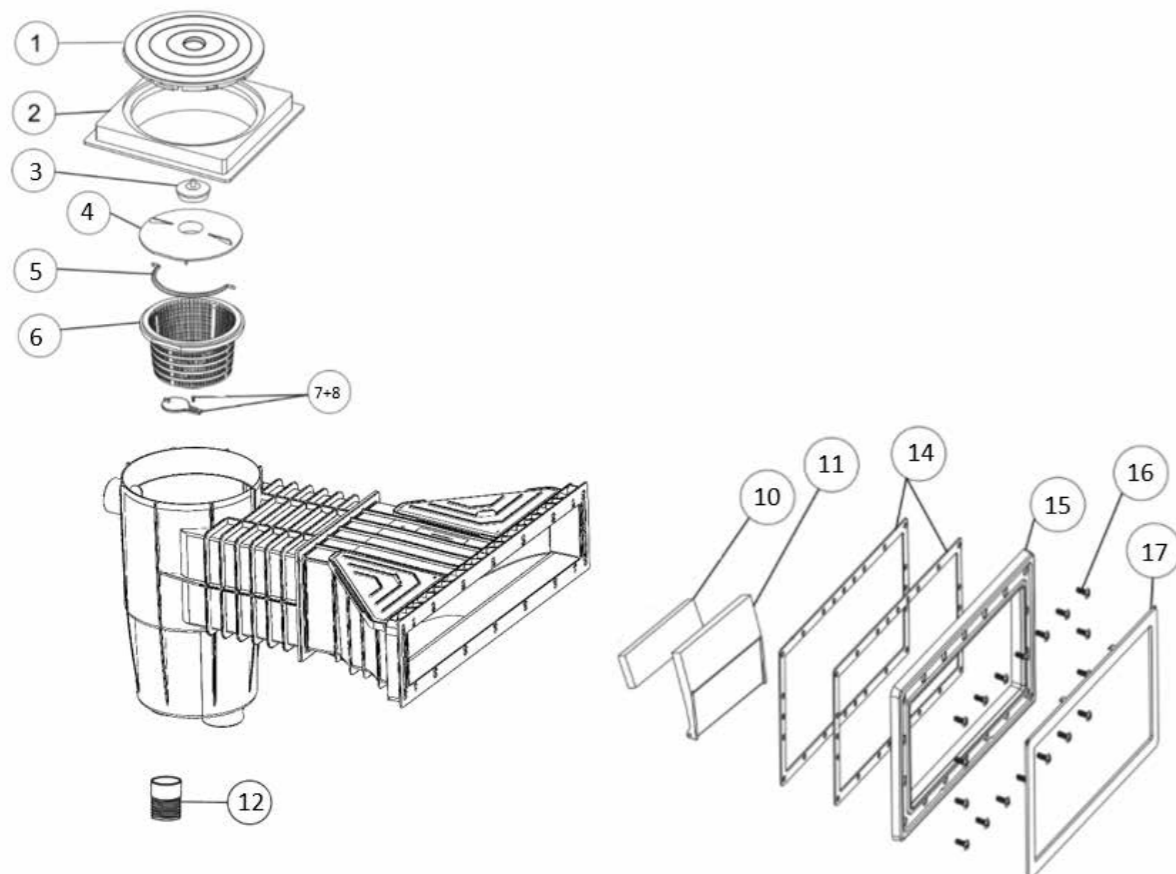
LAMPADE ALOGENE



Codice	Modello	Potenza	Lumen	€
21420625	Lampada 300W-12V PAR 56 per faro std con nicchia	300W	3500	
21420627	Lampada 100W-12V GY 5.35 per faro piatto	100W	1600	
21420626	Lampada 50W-12V GU 5.3 MR16 per faro mini	50W	630	

RICAMBI

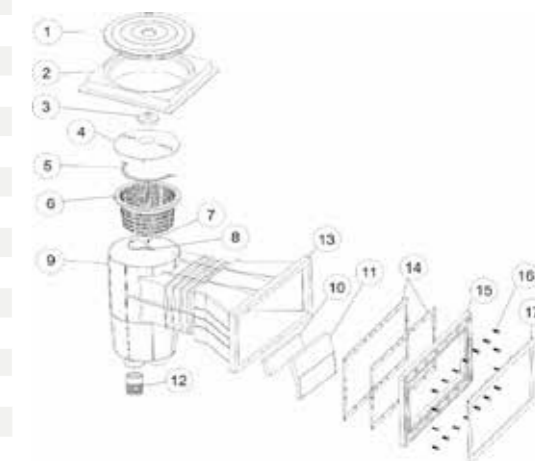
RICAMBI SKIMMER SFIORATORE WP



Rif.	Codice	Descrizione	€
1	35017001	Coperchio tondo Ø 215 skimmer wp	
2	35017002	Cornice quadrata per coperchio tondo Ø 215 skimmer wp	
3	35017003	Tappo piatto aspirafango skimmer WP	
4	35017004	Piatto aspirafango skimmer WP	
5	35017005	Manico cestello skimmer WP	
6	35016991	Cestello skimmer WP perimetro forato	
	35017102	Anello blocco cestello	
7+8	35017007	Gruppo regolatore di flusso skimmer WP	
10	35017020	Galleggiante battente skimmer WP	
11	35016990	Battente skimmer WP con fermocorsa	
12	35017022	Adattatore M 63 x 2" aspirazione skimmer wp	
14	21119992	Guarnizione sandwich per superskimmer sfioratore norm	
14	35017038	Guarnizione piana adesiva skimmer sfioratore wp per CA/L	
15	35017030	Flangia skimmer wp sfioratore per CA/L	
16	35017035	Gruppo viti M 6x22 skimmer wp sfioratore inserti ottone	
17	35017042	Cornice copriviti flangia bocc sfio skimmer wp per CA/L	

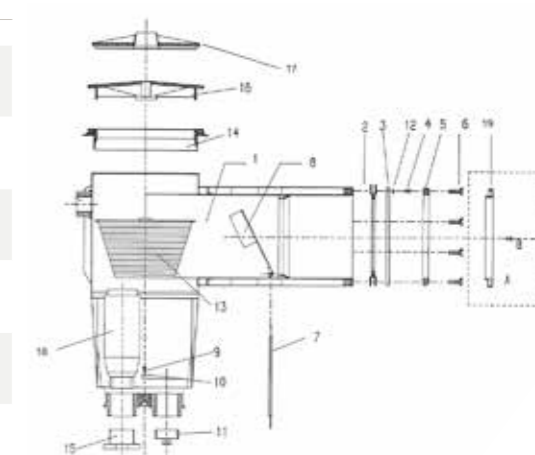
RICAMBI SKIMMER WP

Rif.	Codice	Descrizione	€
1	35017001	Coperchio tondo Ø215 skimmer WP	
2	35017002	Cornice quadrata per coperchio tondo Ø215 skimmer WP	
3	35017003	Tappo piatto aspirafango skimmer WP	
4	35017004	Piatto aspirafango skimmer WP	
5	35017005	Manico cestello skimmer WP	
6	35016991	Cestello skimmer WP	
	35017102	Anello blocco cestello	
7+8	35017007	Gruppo regolatore di flusso skimmer WP	
10	35017020	Galleggiante battente skimmer WP	
11	35016990	Battente skimmer WP con fermocorsa	
12	35017022	Adattatore M 63 x 2" aspirazione skimmer WP	
14	35017036	Guarnizione sandwich bocca svasata skimmer WP per CA/L	
14	35017023	Guarnizione bocca svasata skimmer WP per CA/L	
14	35017037	Guarnizione piana adesiva skimmer bocca svasata WP per CA/L	
14	35017024	Guarnizione bocca stretta skimmer WP per CA/L	
15	35017025	Flangia skimmer WP bocca svasata per CA/L	
15	35017026	Flangia skimmer WP bocca stretta per CA/L	
16	35017031	Gruppo viti M6x22 skimmer WP bocca svasata inserti ottone	
16	35017033	Gruppo viti M6x22 skimmer WP bocca stretta inserti ottone	
17	35017040	Cornice copriviti skimmer WP bocca svasata per CA/L	
17	35017041	Cornice copriviti skimmer WP bocca stretta per CA/L	



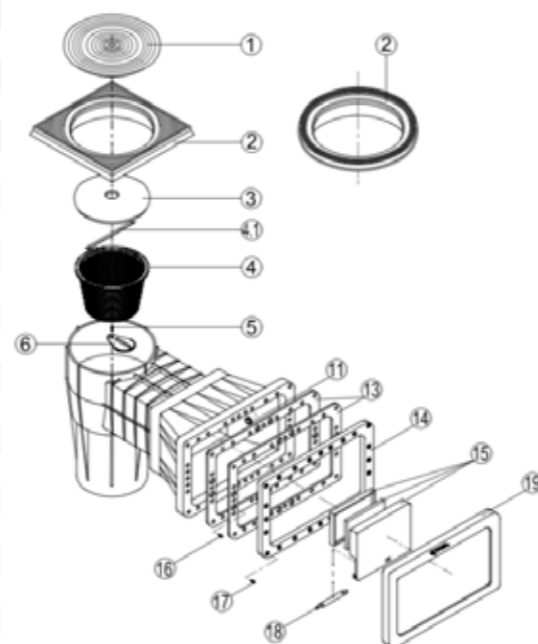
RICAMBI SKIMMER PS

Rif.	Codice	Descrizione	€
2	21120016	Guarnizione sandwich in gomma per skimmer a bocca svasata PS (cod. 21120008)	
3	21120004	Guarnizione piana per skimmer a bocca svasata PS (cod. 21120008)	
5+3+4+12+6	21120026	Corredo per skimmer a bocca stretta PS (cod. 21120011). Completo di 1 flangia, 1 guarnizione in gomma, 2 guarnizioni adesive bianche, 2 viti INOX (M 5x12 tc) con rondelle e 16 viti INOX 316 (6x25 tps).	
5+3+4+12+6	21120025	Corredo per skimmer a bocca svasata PS (cod.21120008). Completo di 1 flangia, 1 guarnizione sandwich, 2 guarnizioni adesive bianche, 4 viti INOX (M 5x12 tc) con rondelle e 18 viti INOX 316 (6x25 tps).	
7	21120022	Perno di fissaggio battente per skimmer PS (cod. 21120008)	
8	21120021	Battente galleggiante 235 x 165 mm per skimmer PS (cod. 21120008)	
11	21120023	Tappo da 1" 1/2 per skimmer PS (cod. 21120008)	
13	21120020	Cestello per skimmer PS Dimensioni: Ø sup. 200 mm, Ø inf. 140 mm, alt. 110 mm	
14	21120019	Cornice quadra in abs per scarico di fondo, skimmer e regolatore di livello PS	
16	21120018	Coperchio tondo Ø 230 mm per skimmer e regolatore di livello PS (cod. 21120008)	
17	21120015	Piatto aspirazione Ø 207 mm per skimmer PS (cod.21120008)	
18	28086034	Gizmo salva skimmer (antigelo), da avvitare sul foro di uscita dello skimmer. Attacchi 1" 1/2 e 2"	
19	21120024	Cornice copri flangia per skimmer a bocca svasata PS (cod. 21120008)	



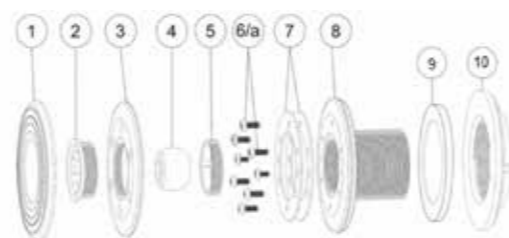
RICAMBI SKIMMER EX - KS

Rif.	Codice	Descrizione	€
	35015801	Coperchio tondo Skimmer e reg.EX	
	35015802	Cornice e coperchio Skimmer EX	
	35015803	Piatto aspirafango Skimmer EX	
	35015804	Cestello Skimmer EX	
	35015805	Aletta parzialzatrice Skimmer EX	
	35015807	Battente Skimmer EX	
	35015808	Perno Battente EX	
	35015811	Vite prefissaggio Skimmer EX bocca svasata per CA/L	
	35015812	Guarnizioni Skimmer EX bocca svasata per CA/L	
	35015813	Flangia completa Skimmer Ex bocca svasata per CA	
	35015814	Flangia completa Skimmer Ex bocca svasata per CA/L	
	35015815	Adattatore 50 metrico/imperial	
1	35015051	Coperchio tondo Ø 225 mm per skimmer KS (cod. 21119701/03/13/17)	
2	35015052	Cornice quadra in ABS per skimmer KS (cod. 21119701/03/13/17)	
2	35015053	Cornice rotonda in ABS per skimmer KS (cod. 21119701/03/13/17)	
3	35015054	Piatto aspirazione in ABS per skimmer KS (cod. 21119701/03/13/17)	
4	35015055	Cestello per skimmer KS (cod.21119701/03/13/17)	
6	35015056	Regolatore di flusso per skimmer KS (cod. 21119701/03/13/17)	
11	35015057	Fermo battente per skimmer KS (cod. 21119701/03/13/17)	
13	35015059	Kit guarnizioni per skimmer bocca svasata KS (cod. 21119703/17)	
13	35015058	Kit guarnizioni per skimmer bocca stretta KS (cod. 21119701/13)	
14	35015060	Flangia per skimmer bocca stretta KS (cod. 21119701/13)	
14	35015061	Flangia per skimmer bocca svasata KS (cod. 21119703/17)	
15	35015062	Battente galleggiante per skimmer KS (cod. 21119701/03/13/17)	
17	35015064	Viti 5,5 x 25 mm per skimmer KS	
16+17	35015068	Kit viti skimmer KS a bocca svasata	
18	35015065	Perno battente per skimmer KS (cod. 21119701/03/13/17)	
19	35015066	Cornice copriflangia per skimmer bocca stretta KS (cod. 21119701/13)	
19	35015067	Cornice copriflangia per skimmer bocca svasata KS (cod. 21119703/17)	
	21119719	Prolunga skimmer KS	



RICAMBI BOCCHETTE WP

Rif.	Codice	Descrizione	€
1	35017201	Cornice boccata a parete, aspirafango e geyser WP	
2	35017203	Ghiera anteriore fissaggio sfera bocchetta a parete WP	
2	35017204	Tappo bocchetta aspirafango WP	
2	35017241	Diffusore bocchetta geyser WP	
3	35017212	Flangia bocchetta a parete WP	
4	35017208	Sfera orientabile bocchetta a parete WP	
5	35017210	Ghiera posteriore fissaggio sfera bocchetta a parete WP	
6/a	35017216	Gruppo viti bocchetta a parete WP	
7	35017218	Guarnizione flangia bocchetta a parete WP	
7	35017217	Guarnizione piana adesiva flangia bocchetta WP per CA/L	
9	35017219	Guarnizione posteriore bocchetta a parete WP per pf	
10	35017220	Ghiera 2" bocchetta WP per pf	



PRODUTTORE
WATERPOOL

RICAMBI BOCCHETTE PS

Codice	Descrizione	€
21120005	Sfera incassata in abs con ghiera per bocchetta a parete PS	
21120040	Tappo in abs per bocchetta aspirafango PS	
21120041	Griglia in abs per bocchetta aspirafango PS	
21120075	Guarnizione bocchetta parete PS (2pz.)	
21120073	Ghiera fissaggio bocchetta	
21120060	Guarnizione sandwich bocchetta PS 3"	
21120066	Flangia in abs bocchetta a pavimento PS	
21120047	Guarnizione bocchetta a pavimento PS (2pz.)	
21120046	Piattello diffusore per bocchetta a pavimento PS	
21120067	Piattello immissione aria per bocchetta a pavimento PS	
21120068	Piattello geyser per bocchetta a pavimento PS	



RICAMBI BOCCHETTE EX

Rif.	Codice	Descrizione	€
	35015831	Cornice bocchetta a parete e aspirafango EX	
	35015832	Viti M5X14 flangia bocchetta a parete e aspirafango EX	
	35015833	Flangia bocchetta a parete e aspirafango EX	
	35015834	Guarnizioni adesive flangia a parete aspirafango EX	
	35015835	Viti M3X9.5 prefissaggio bocchetta a parete EX	
	35015836	Gruppo sfera orientabile bocchetta a parete e aspirafango EX	
	35015837	Tappo bocchetta aspirafango EX	
	35015838	Corpo bocchetta a parete e aspirafango EX per CA/L e PF	
	35015839	Corpo bocchetta a parete e aspirafango EX per CA	
	35015840	Regolatore ghiera e sfera bocchetta a parete EX	
	35015851	Viti M5X24 flangia bocchetta a pavimento e griglia scarico CA/L EX	
	35015852	Flangia bocchetta a pavimento EX	
	35015853	Guarnizioni flangia bocchetta a pavimento EX	
	35015854	Viti M4X12 prefissaggio bocchetta a pavimento EX	
	35015855	Viti M5X15 diffusore bocchetta a pavimento EX per CA/L	
	35015856	Viti M5X20 diffusore bocchetta a pavimento EX per CA	
	35015857	Diffusore e regolatore di flusso bocchetta a pavimento per CA/L	
	35015858	Diffusore e regolatore di flusso bocchetta a pavimento per CA	
	35015859	O-Ring regolatore di flusso bocchetta a pavimento EX	
	35015860	Corpo bocchetta a pavimento EX per CA/L e PF	
	35015861	Corpo bocchetta a pavimento EX per CA	

RICAMBI REGOLATORE DI LIVELLO EX

Rif.	Codice	Descrizione	€
	35015801	Coperchio tondo e reg. EX	
	35015871	Cornice e coperchio reg. EX	
	35015874	Gruppo valvola reg. EX	
	35015875	Fissaggio gruppo valvola reg. EX	
	35015876	Corpo regolatore di livello	
	35015815	Adattatore 50 metrico/imperial	

RICAMBI SCARICHI DI FONDO WP

Codice	Descrizione	€
35017352	Griglia scarico di fondo quadrato WP per CA	
35017353	Vite tps scarico di fondo quadrato WP per CA	

RICAMBI SCARICHI DI FONDO NORM

Codice	Descrizione	€
35015332	Griglia antivortice scarico di fondo NORM	
35015333	Griglia scarico di fondo NORM	
35015334	Flangia scarico di fondo NORM	
35015335	Guarnizione adesiva flangia scarico di fondo NORM	
35015337	Vite DIN 965 A2 M5X45 griglia antivort scarico di fondo NORM	

RICAMBI SCARICHI DI FONDO PS

Codice	Descrizione	€
21120082	Corredo per scarico di fondo PS CA/L	
21120083	Griglia abs per scarico di fondo PS CA/L cod. 21120081	
21120091	Griglia per scarico di fondo PS CA cod. 21120080	
21120019	Cornice quadrata per scaricchi di fondo PS per CA	



PRODUTTORE
WATERPOOL

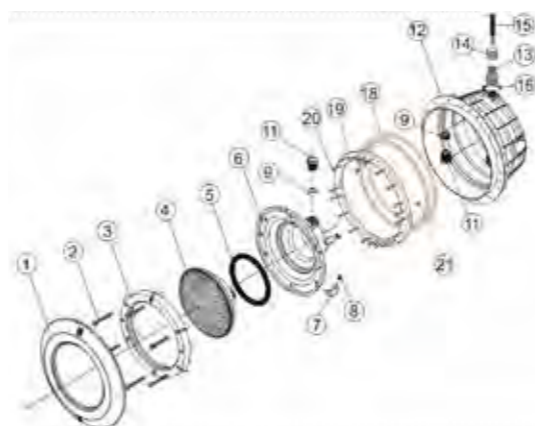
RICAMBI SCARICHI DI FONDO KS

Codice	Descrizione	€
35015301	Flangia per scarico di fondo KS	
35015302	Griglia per scarico di fondo KS	
35015303	Guarnizioni per scarico di fondo KS	
35015304	Vite 5,5 x 19 mm per scarico di fondo KS	
35015305	Kit viti per scarico di fondo KS	

RICAMBI SCARICHI DI FONDO EX

Codice	Descrizione	€
35015851	Viti M5X24 flangia bocchetta a pavimento e griglia scarico CA/L EX	
35015881	Viti M5X10 griglia scarico CA EX	
35015882	Griglia scarico EX	
35015883	Viti M6X24 flangia scarico EX	
35015884	Flangia scarico EX	
35015885	Guarnizioni flangia scarico EX	
35015886	Corpo scarico CA/L EX	
35015887	Corpo scarico CA EX	

RICAMBI FARI WP STD 300W



PRODUTTORE
WATERPOOL

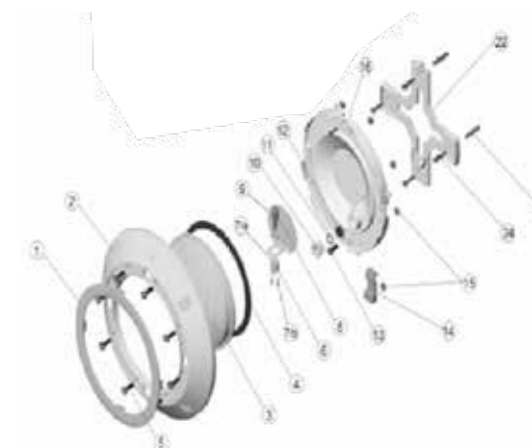
RICAMBI FARI WP STD LED

Rif.	Codice	Descrizione	€
1+2+3+4+5+6+7+15	35017552	Gruppo corpo faro std WP led bianco freddo 2100L	
1+2+3+4+5+6+7+15	35017553	Gruppo corpo faro std WP led bianco caldo 2100L	
1+2+3+4+5+6+7+15	35017554	Gruppo corpo faro std WP led rgb 1350L	
1+2+3+4+5+6+7+15	35017559	Gruppo corpo faro std WP led bianco blu 1850L	
1+2+3	35017529	Gruppo cornice faro std WP	
4	21421001	Led Maxilux bianco freddo 2100L	
4	21421002	Led Maxilux bianco caldo 2100L	
4	21421021	Led Maxilux rgb 1350L	
4	21421041	Led maxilux bianco blu 1850L	
4	35017906	Gruppo coperchio faro led maxilux par 56	
5	35017521	Anello portalampada led faro std WP	
6	35017525	Lamella fissaggio calotta faro std WP	
7	35017504	Dado esagonale M6	
9	35017511	Guarnizione 22x8,5 nera pressacavo nicchia/calotta faro std WP	
11	35017541	Dado pressacavo bianco nicchia/calotta faro std WP	
12	35017505	Nicchia faro std WP per CA	
12	35017506	Nicchia faro std WP inserto ottone per CA/L	
13	35017531	Raccordo guaina faro std WP	
14	35017532	Chiera serraggio guaina faro std WP	
	35017540	Pressacavo maxibrass ottone nichel. IP68 M25X1,5	
15	35017764	Cavo faro piatto e std led WP capicorda 2,5m	
16	35017533	Guarnizione raccordo guaina nbr Ø24,2x32x1,5 faro std WP	
18	35017507	Guarnizione sandwich flangia faro STD WP	
18	35017503	Guarnizione piana flangia faro std WP	
19	35017522	Flangia faro std WP	
20	35017027	Vite flangia per CA/L	
21	35017028	Vite prefissaggio per CA/L	
	35017534	Guaina bianca faro std WP 1m	



PRODUTTORE
WATERPOOL

RICAMBI FARI WP PIATTI 100W



PRODUTTORE
WATERPOOL

RICAMBI FARI WP PIATTI LED

Rif.	Codice	Descrizione	€
1	35017712	Cornice copriviti faro piatto WP	
2	35017711	Cornice faro piatto WP	
3	35017027	Vite flangia per CA/L	
4	35017713	Lente trasparente faro piatto WP	
5	35017731	Guarnizione lampada faro piatto WP	
12	35017723	Guarnizione 17x8,5 pressacavo corpo faro piatto WP	
13	35017722	Rondella pressacavo faro piatto WP	
14	35017721	Dado pressacavo corpo faro piatto WP	
15	35017751	Gancio fissaggio croce faro piatto WP	
16	35017753	Vite gancio fissaggio croce faro piatto WP	
17	35017754	Dado gancio fissaggio croce M6	
23+24+25	35017761	Gruppo croce faro piatto WP	



PRODUTTORE
WATERPOOL

RICAMBI FARI WP MINI B

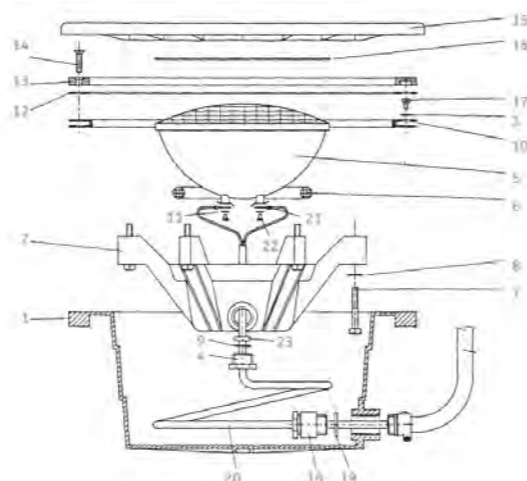
Rif.	Codice	Descrizione	€
1a	35017401	Cornice faro Mini b wp	
2	35017422	Anello tenuta lampada faro Mini b	
3	35017421	Vetro faro Mini b	
	21421063	Led faro Mini B rgb 400l 10 W	
4	21421061	Led faro Mini B bianco freddo 360l	
4	21421062	Led faro Mini B bianco caldo 320l	
4	21420626	Lampada faro Mini B 50W	
5	35017423	Guarnizione vetro faro Mini B WP	
6+10	35017763	Cavo faro piatto e Mini B con portalampana 2,5m	
7a	35017411	Corpo faro Mini b	
9	35017414	Pressacavo faro Mini B	



PRODUTTORE
WATERPOOL

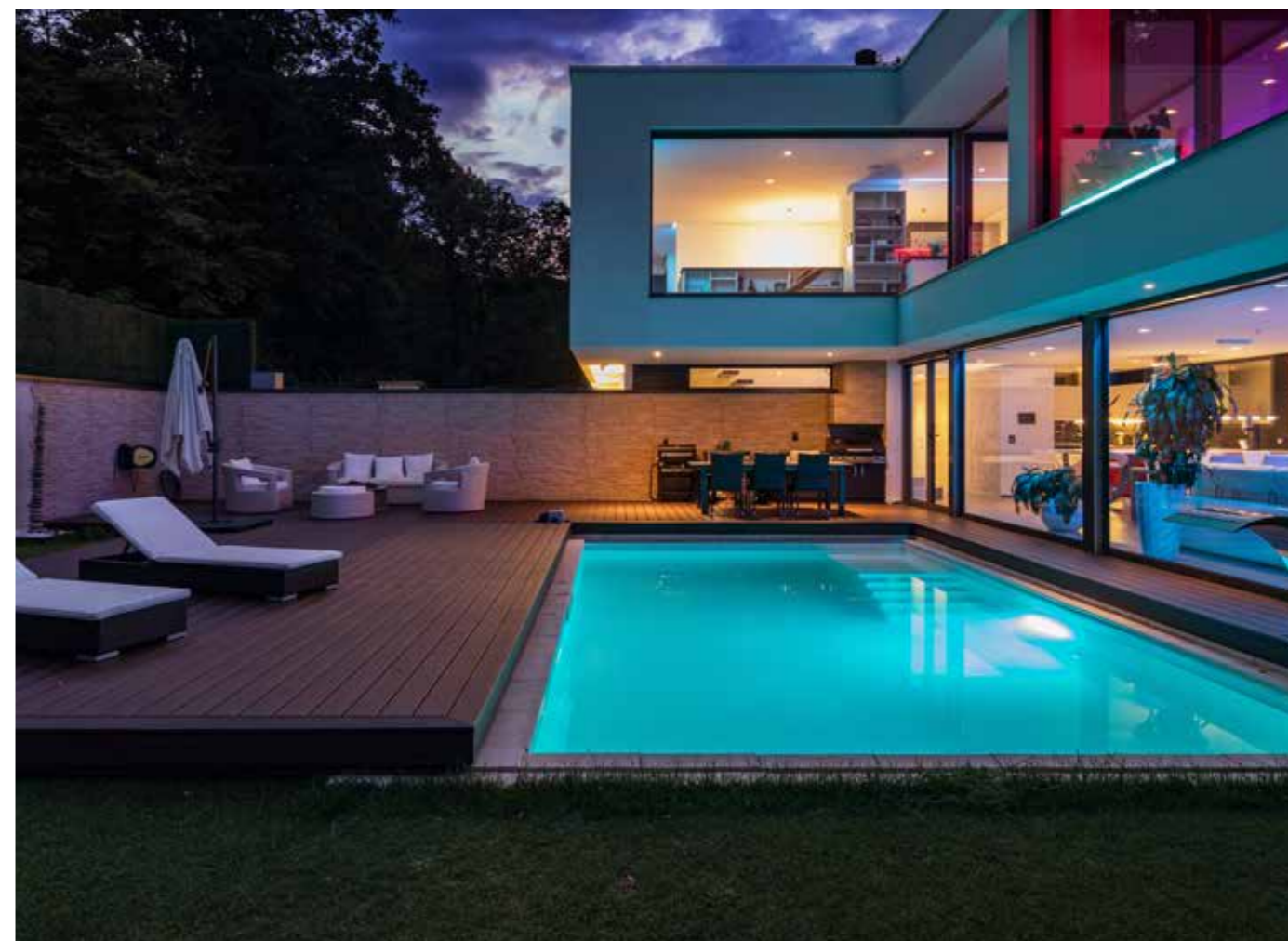
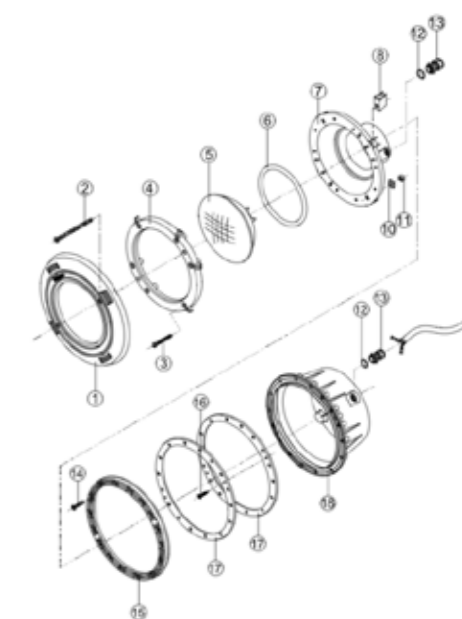
RICAMBI FARI PS

Rif.	Codice	Descrizione	€
1	21420623	Nicchia faro per PS per CA	
1	21420624	Nicchia faro PS per pf e CA/L	
5	21420625	Lampada faro 300W	
6	21420599	O-ring calotta faro PS	
10	21420621	Guarnizione sandwich faro PS e PF	
12	21420598	Guarnizione piana faro PS per CA/L	
13	21420662	Flangia in ottone faro PS	
15	21420660	Cornice abs 6 inserti faro PS	
15	21420664	Copricornice INOX 316 faro PS	
16	21420619	Guarnizione per lampada faro PS	
18	21420659	Pressacavo in ottone 5/8" faro PS	
18	21420658	Guarnizione pressacavo ottone faro PS	
3+10+12+13 14+17	21420622	Corredo faro 300W PS per CA/L e pf	
2+4+5+6+7 +8+9+11+15 +16+20+21 +22+23	21420681	Corpo faro PS senza lampada	
	21420663	Guaina faro PS 1m	
	21420620	Scatola di derivazione faro PS e MINI	
	21420673	Coperchio scatola di derivazione faro PS e MINI	
	21420674	Guarnizione coperchio scatola di derivazione faro PS e MINI	



RICAMBI FARI KS

Rif.	Codice	Descrizione	€
	21119941	Guaina faro KS	
	35015268	Coperchio scatola di derivazione faro KS	
1	35015251	Anello frontale faro KS	
2	35015252	Vite fissaggio anello faro KS	
3	35015253	Vite flangia faro KS	
4	35015254	Supporto ad anello faro KS	
5	21420625	Lampada faro da 300W	
6	35015255	O-ring per faro KS	
7	35015256	Porta lampada faro KS	
8	35015257	Ancoraggio con dado faro KS	
10+11	35015258	Dado e rondella faro KS	
12+13	35015259	Pressacavo porta lampada M20x1,5 faro KS	
14	35015266	Vite flangia M6x20 faro KS	
15	35015263	Flangia faro KS	
16	35015264	Vite prefissaggio Ø4,8 x 16 faro KS	
17	35015265	Guarnizioni faro KS	
	35015260	Nicchia per CA faro KS	
	35015261	Nicchia per CA/L faro KS	



4.0

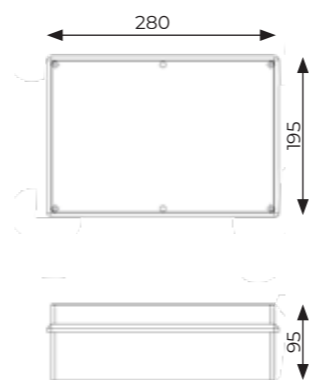
MATERIALE ELETTRICO

QUADRI ELETTRONICI	126
START POOL EVO ∞	126
START POOL ONE ∞	127
START POOL LEVEL ∞	128
QUADRI ELETTRICI MODULARI	129
QUADRI ELETTRICI PER PISCINA SKIMMER	129
QUADRI ELETTRICI PER PISCINA SFIORO	130
QUADRI ELETTRICI PER IDROMASSAGGIO E GIOCHI D'ACQUA	131
TRASDUTTORE ELETTRICO ∞	132
ACCESSORI PER QUADRI ELETTRICI NEW	132
TRASFORMATORI	133
TRASFORMATORI RESINATI WP ∞	133



QUADRI ELETTRONICI

START POOL EVO



Il nuovo quadro elettronico digitale monofase è adatto per per piscine domestiche a skimmer e bordo sfioratore. L'installazione sarà semplice e veloce grazie al kit di fissaggio a parete ed allo schema con traccia di foratura inclusi. Dotato di display maggiorato semplice ed intuitivo per un miglior controllo dei parametri della piscina e dell'impianto.

Caratteristiche principali di Start Pool Evo:

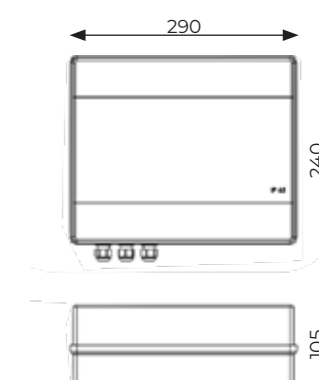
- › Permette di controllare carichi fino a 16A, 4,5kW;
- › Pompa di filtrazione azionabile in modo manuale, automatico (in funzione della temperatura dell'acqua rilevata dalla sonda a corredo) o programmabile (4 diversi programmi impostabili);
- › Sonda con relativa visualizzazione a display della temperatura rilevata in piscina;
- › Pulsante di spegnimento della pompa di filtrazione a display, per agevolare le operazioni di manutenzione.
- › Gestione dell'idromassaggio in modalità manuale o temporizzata;
- › Ingresso per pulsante piezo;
- › Controllo dell'illuminazione della piscina con radiocomando e cavo antenna ricetrasmittente.



24260952

Codice	Descrizione	€
24260903	Quadro elettronico Start Pool Evo SK+SF+IDRO	
24260904	Quadro elettronico Starway SK+SF+IDRO	
24260951	Trasformatore elettrovalvola 24V Start Pool Evo	
24260952	Pulsante piezoelettrico con led RGB	
24260955	Pressacavo 1/2"X5-9MM sonda start pool	
27684041	Presca staffa Diam. 50 X 1/2"	
27684049	Presca staffa Diam. 63 X 1/2"	

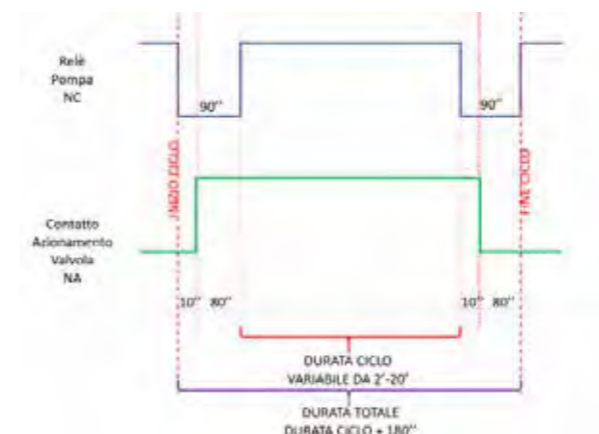
START POOL ONE



STARTPOOL ONE è la soluzione ideale per il controllo della valvola automatica STARWAY. STARTPOOL ONE permette la gestione ottimale delle varie fasi di lavoro della valvola, con la possibilità di programmare la durata del controlavaggio e l'orario e i giorni di attivazione.

Durante la fase di azionamento della valvola, la centralina STARTPOOL ONE gestisce la pausa della pompa di circolazione (monofase e a richiesta trifase) per migliorare il funzionamento della vostra valvola STARWAY.

- › Interfaccia semplificata, display 2x16 retroilluminato e tasti con protezione IP65.
- › Doppia lingua di programmazione;
- › Alimentazione multi tensione range esteso 110-220Vac, STATPOOL ONE è dotato di alimentatore integrato 24VDC 40W per l'alimentazione diretta della Valvola STARWAY;
- › Funzione attivazione manuale, Modo Pausa e possibilità di controllo remoto median dispositivi di Domotica (funzione SLAVE), Batteria tampone per mantenimento memoria di programmazione;
- › 2 Ingressi di protezione per SOVRAPRESSIONE e ASSENZA FLUSSO;
- › Fornito completo di centralina IP65 da 12 moduli DIN (9 moduli impegnati).



Codice	Descrizione	€
24260911	Quadro elettronico Start Pool One Starway Monofase	
24260912	Quadro elettronico Start Pool One Starway Trifase	

START POOL LEVEL



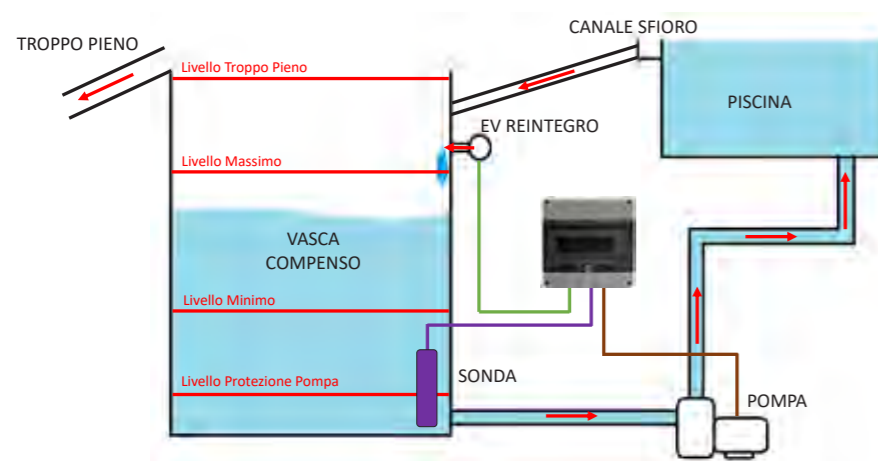
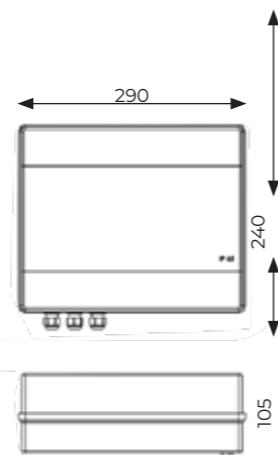
STARTPOOL LEVEL è la soluzione innovativa per il controllo del livello dell'acqua nella vasca di compenso delle Vostre piscine Bordo Sfiore, ma si presta ad essere utilizzato anche per le piscine skimmer.

Dotato di sonda di livello IP68 con corpo in acciaio AISI 316L (sonda inclusa con 7 Mt. di cavo), STARPOOL LEVEL misura costantemente il livello dell'acqua nella vasca, consentendo la gestione automatica del reintegro.

STARTPOOL LEVEL è dotato di trasformatore interno 24 VDC 40W idoneo all'alimentazione diretta di un'elettrovalvola 24VDC (elettrovalvola non inclusa).

STARTPOOL LEVEL gestisce inoltre la protezione pompa di circolazione in caso di assenza acqua nella vasca di compenso ma anche la partenza forzata della pompa in caso di livello vasca prossimo al troppo pieno.

- › Interfaccia semplificata, display 2x16 retroilluminato e tasti con protezione IP65;
- › Doppia lingua di programmazione;
- › Alimentazione multi tensione range esteso 110-220 Vac, STARTPOOL LEVEL è dotato di alimentatore integrato 24VDC 40W per l'alimentazione diretta dell'elettrovalvola di reintegro;
- › Calibrazione automatica della sonda livello;
- › Fornito completo di centralina IP65 da 12 moduli DIN (9 moduli impegnati).



Codice	Descrizione	€
24260944	Quadro elettronico Start Pool Level Monofase con sonda di livello	
24260945	Quadro elettronico Start Pool Level Trifase con sonda di livello	
23050821	Elettrovalvola 3/4" - 24 VCC normalmente chiusa	
23050822	Elettrovalvola 1" - 24 VCC normalmente chiusa	
23050823	Elettrovalvola 1 1/2" - 24 VCC normalmente chiusa	
24260934	Sonda di livello di ricambio AISI 316L cavo 7Mt.	

QUADRI ELETTRICI MODULARI

QUADRI ELETTRICI PER PISCINA SKIMMER



NOTE
Specificare in fase di ordine se le pompe hanno potenze diverse.

Composto da:

- › Casseta stagna 12/24/36 moduli grado di protezione IP65;
- › Differenziale 2 poli 30 mA (4 poli 30mA x Trifase);
- › Salvamotore termica protezione regolabile per ogni pompa;
- › Teleruttore di potenza per ogni pompa;
- › Orologio giornaliero a cavalieri per programma filtrazione;
- › Selettore manuale 0 automatico per scelta funzionamento pompa;
- › Interruttore automatico 16A per fari (Max 4 x 300 W);
- › Schema elettrico Certificazione di Conformità CEI - En e CE.

Codice	Descrizione	Alimentazione	Termica	Piscina	€
			A		
24261000	Quadro EL SK 1 pompa	Monofase	1,6-2,5	Skimmer	
24261001	Quadro EL SK 1 pompa	Monofase	2,5-4,0	Skimmer	
24261002	Quadro EL SK 1 pompa	Monofase	4,0-6,3	Skimmer	
24261003	Quadro EL SK 1 pompa	Monofase	6,3-10,0	Skimmer	
24261004	Quadro EL SK 1 pompa	Monofase	10,0-16,0	Skimmer	
24261005	Quadro EL SK 1 pompa	Trifase	1,6-2,5	Skimmer	
24261006	Quadro EL SK 1 pompa	Trifase	2,5-4,0	Skimmer	
24261007	Quadro EL SK 1 pompa	Trifase	4,0-6,3	Skimmer	
24261008	Quadro EL SK 1 pompa	Trifase	6,3-10,0	Skimmer	

Codice	Descrizione	Alimentazione	Termica	Piscina	€
			A		
24261010	Quadro EL SK 2 pompe	Monofase	2,5-4,0	Skimmer	
24261011	Quadro EL SK 2 pompe	Monofase	4,0-6,3	Skimmer	
24261012	Quadro EL SK 2 pompe	Monofase	6,3-10,0	Skimmer	
24261013	Quadro EL SK 2 pompe	Monofase	10,0-16,0	Skimmer	
24261015	Quadro EL SK 2 pompe	Trifase	1,6-2,5	Skimmer	
24261016	Quadro EL SK 2 pompe	Trifase	2,5-4,0	Skimmer	
24261017	Quadro EL SK 2 pompe	Trifase	4,0-6,3	Skimmer	
24261018	Quadro EL SK 2 pompe	Trifase	6,3-10,0	Skimmer	

Codice	Descrizione	Alimentazione	Termica	Piscina	€
			A		
24261020	Quadro EL SK 3 pompe	Monofase	2,5-4,0	Skimmer	
24261021	Quadro EL SK 3 pompe	Monofase	4,0-6,3	Skimmer	
24261022	Quadro EL SK 3 pompe	Monofase	6,3-10,0	Skimmer	
24261025	Quadro EL SK 3 pompe	Trifase	1,6-2,5	Skimmer	
24261026	Quadro EL SK 3 pompe	Trifase	2,5-4,0	Skimmer	
24261027	Quadro EL SK 3 pompe	Trifase	4,0-6,3	Skimmer	
24261028	Quadro EL SK 3 pompe	Trifase	6,3-10,0	Skimmer	

QUADRI ELETTRICI PER PISCINA SFIORO



NOTE
Specificare in fase di ordine se le pompe hanno potenze diverse.

Composto da:

- › Casseta stagna 24/35/54 moduli grado di protezione IP65;
- › Differenziale 2 poli 30 mA (4 poli 30mA x Trifase);
- › Salvamotore termica protezione regolabile per ogni pompa;
- › Teleruttore di potenza per ogni pompa;
- › Orologio giornaliero a cavalieri per programma filtrazione
- › N. 2/3/4 selettore manuale/automatico per scelta funzionamento pompa e reintegro;
- › Interruttore automatico 16A per fari (Max 4 x 300 W);
- › Predisposizione per 3 galleggianti (optional);
- › Logica galleggianti a 24 V;
- › Trasformatore 220 - 24 V pe elettrovalvola reintegro
- › Schema elettrico - Certificazione di conformità CEI - En e CE.

Codice	Descrizione	Alimentazione	Termica	Piscina	€
			A		
24261040	Quadro EL BS 1 pompa	Monofase	1,6-2,5	A sfioro	
24261041	Quadro EL BS 1 pompa	Monofase	2,5-4,0	A sfioro	
24261042	Quadro EL BS 1 pompa	Monofase	4,0-6,3	A sfioro	
24261043	Quadro EL BS 1 pompa	Monofase	6,3-10,0	A sfioro	
24261044	Quadro EL BS 1 pompa	Monofase	10,0-16,0	A sfioro	
24261045	Quadro EL BS 1 pompa	Trifase	1,6-2,5	A sfioro	
24261046	Quadro EL BS 1 pompa	Trifase	2,5-4,0	A sfioro	
24261047	Quadro EL BS 1 pompa	Trifase	4,0-6,3	A sfioro	
24261048	Quadro EL BS 1 pompa	Trifase	6,3-10	A sfioro	

Codice	Descrizione	Alimentazione	Termica	Piscina	€
			A		
24261060	Quadro EL BS 2 pompe	Monofase	1,6-2,5	A sfioro	
24261061	Quadro EL BS 2 pompe	Monofase	2,5-4,0	A sfioro	
24261062	Quadro EL BS 2 pompe	Monofase	4,0-6,3	A sfioro	
24261063	Quadro EL BS 2 pompe	Monofase	6,3-10,0	A sfioro	
24261065	Quadro EL BS 2 pompe	Trifase	1,6-2,5	A sfioro	
24261066	Quadro EL BS 2 pompe	Trifase	2,5-4,0	A sfioro	
24261067	Quadro EL BS 2 pompe	Trifase	4,0-6,3	A sfioro	
24261068	Quadro EL BS 2 pompe	Trifase	6,3-10,0	A sfioro	

Codice	Descrizione	Alimentazione	Termica	Piscina	€
			A		
24261070	Quadro EL BS 3 pompe	Monofase	1,6-2,5	A sfioro	
24261071	Quadro EL BS 3 pompe	Monofase	2,5-4,0	A sfioro	
24261072	Quadro EL BS 3 pompe	Monofase	4,0-6,3	A sfioro	
24261073	Quadro EL BS 3 pompe	Monofase	6,3-10,0	A sfioro	
24261075	Quadro EL BS 3 pompe	Trifase	1,6-2,5	A sfioro	
24261076	Quadro EL BS 3 pompe	Trifase	2,5-4,0	A sfioro	
24261077	Quadro EL BS 3 pompe	Trifase	4,0-6,3	A sfioro	
24261078	Quadro EL BS 3 pompe	Trifase	6,3-10,0	A sfioro	

QUADRI ELETTRICI PER IDROMASSAGGIO E GIOCHI D'ACQUA



NOTE
Specificare in fase di ordine se le pompe hanno potenze diverse.

Composto da:

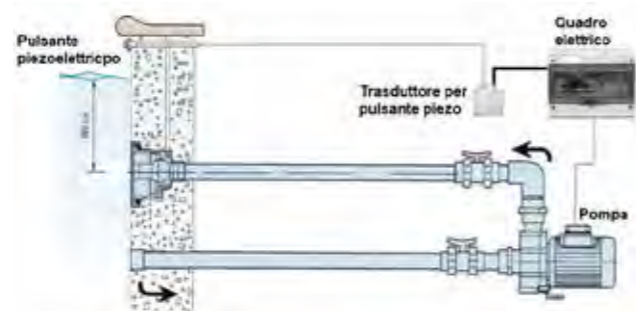
- › Casseta stagna 12-24 moduli grado di protezione IP65;
- › Differenziale 2 poli 30 mA (4 poli 30mA per trifase);
- › Salvamotore protezione pompa regolabile (uno per ogni pompa);
- › Teleruttore di potenza per pompa (uno per ogni pompa);
- › Selettore pompa manuale o automatico (uno per ogni pompa);
- › Trasduttore di pressione pneumatico in cassetta stagna IP56 (uno per ogni pompa);
- › Schema elettrico - Certificazione di conformità CEI - En e CE.

Codice	Descrizione	Alimentazione	Termica	Piscina	€
			A		
21530090	Quadro EL IDRO 1 pompa	Monofase	2,5-4,0	Idromassaggio	
21530091	Quadro EL IDRO 1 pompa	Monofase	4,0-6,3	Idromassaggio	
21530092	Quadro EL IDRO 1 pompa	Monofase	6,3-10,0	Idromassaggio	
21530080	Quadro EL IDRO 1 pompa	Trifase	2,5-4,0	Idromassaggio	
21530081	Quadro EL IDRO 1 pompa	Trifase	4,0-6,3	Idromassaggio	
21530082	Quadro EL IDRO 1 pompa	Trifase	6,3-10,0	Idromassaggio	

Codice	Descrizione	Alimentazione	Termica	Piscina	€
			A		
21530093	Quadro EL IDRO 2 pompe	Monofase	2,5-4,0	Idromassaggio	
21530094	Quadro EL IDRO 2 pompe	Monofase	4,0-6,3	Idromassaggio	
21530095	Quadro EL IDRO 2 pompe	Monofase	6,3-10,0	Idromassaggio	
21530083	Quadro EL IDRO 2 pompe	Trifase	2,5-4,0	Idromassaggio	
21530084	Quadro EL IDRO 2 pompe	Trifase	4,0-6,3	Idromassaggio	
21530085	Quadro EL IDRO 2 pompe	Trifase	6,3-10,0	Idromassaggio	

TRASDUTTORE ELETTRICO

NEW



PRODUTTORE
WATERPOOL
MADE IN ITALY

Il Trasduttore elettrico WP consente di installare il pulsante piezoelettrico retroilluminato al posto di un comune pulsante pneumatico anche in un impianto già esistente sia monofase che trifase. Non occorrono modifiche al quadro elettrico. Viene fornito in cassetta stagna IP56 10,8X10,8X5,8 cm completa di pressacavi e 2 cavi assemblati (90 cm cad.). Pulsante piezoelettrico non incluso (codice 24260952).



Codice	Descrizione	€
21630159	Trasduttore per pulsante piezoelettrico in cassetta NEW	
24260952	Pulsante piezo in plastica 12 V retroilluminato	

ACCESSORI PER QUADRI ELETTRICI



TRASDUTTORE



TERMICA SALVAMOTORE



GALLEGGIANTE DI LIVELLO



ELETTROVALVOLA

Codice	Descrizione	€
21630158	Trasduttore di pressione pneumatico in cassetta stagna IP56	
24261128	Termica salvamotore 1,6 - 2,5 A	
24261129	Termica salvamotore 2,5 - 4,0 A	
24261132	Termica salvamotore 4,0 - 6,3 A	
24261139	Termica salvamotore 6,3 - 10,0 A	
24261141	Termica salvamotore 10,0 - 16,0 A	
24261130	Galleggiante di Livello a pera	
24261133	Selettore manuale 3 posizioni	
24261136	Orologio giornaliero a cavalieri per fari	
21420628	Cavo elettrico collegamento fari 2 x 16 mm	
23050804	Elettrovalvola in polipropilene 3/4" con solenoide 24 v	
23050805	Elettrovalvola in polipropilene 1" con solenoide 24 v	
23050806	Elettrovalvola in polipropilene 1" 1/2 con solenoide 24 v	
23050807	Elettrovalvola in polipropilene 2" con solenoide 24 v	
23050808	Elettrovalvola in polipropilene 3" con solenoide 24 v	

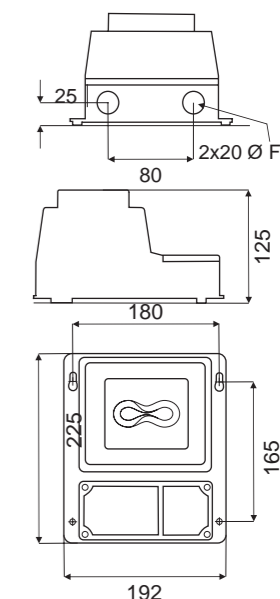
TRASFORMATORI

TRASFORMATORI RESINATI WP



PRODUTTORE
WATERPOOL
NORMATIVE
CE RoHS

I trasformatori WP fanno della robustezza e affidabilità i loro punti di forza che li distinguono dai comuni trasformatori in cassetta disponibili sul mercato. Il trasformatore lamellare, con termoprotettore, è installato nel corpo in ABS che viene riempito con materiale isolante e dissipante. Poi il corpo viene resinato per ottenere l'isolamento dall'umidità rendendolo così di fatto inattaccabile dai comuni agenti ossidanti. Nel corpo sono già previste le asole per il fissaggio a parete, non occorrerà pertanto forare la scatola inficiando l'isolamento del trasformatore come invece accade per quelli forniti in cassetta. Nella parte anteriore si trova la scatola di derivazione con coperchio, completo di o-ring, per proteggere le connessioni dall'umidità. All'interno della stessa sono presenti le morsettiere e il fusibile di protezione da sovraccarichi. Nella parte inferiore dei trasformatori WP sono presenti i fori per l'installazione dei pressacavi (forniti a corredo) per i collegamenti in ingresso e uscita. I trasformatori WP sono disponibili in tre versioni: 100W, 300W e 600W. IP 64. Nella versione 300W è possibile, a seconda del collegamento elettrico che si effettua in scatola di derivazione, ottenere una corrente in uscita di 12, 14 o 16 VAC. Questo consentirà di ovviare a problemi di malfunzionamento delle lampade quando la tratta elettrica è più lunga del previsto e non arriva abbastanza corrente alle lampade. Su questo modello è previsto un ingresso alimentazione 220 VAC e una uscita 12, 14 o 16 VAC per le lampade. Nella versione 100W è previsto un ingresso alimentazione 220 VAC e una uscita 12 VAC per le lampade. Mentre per la versione 600W è previsto sempre un ingresso alimentazione 220 VAC ma due uscita 12 VAC per le lampade.



Codice	Descrizione	€
24361261	Trasformatore resinato 100W 12 Vac-Uscita singola	
24361262	Trasformatore resinato 300W 12, 14 o 16 Vac-Uscita singola	
24361263	Trasformatore resinato 600W 12 Vac-Due uscite	

5.0

STRUTTURE PREFABBRICATE

PRIMA PANNELLI IN ACCIAIO ∞	136
STRUTTURA H 1200 ∞	137
STRUTTURA H 1350 ∞	137
STRUTTURA H 1500 ∞	138
BORDO SFIORATORE ∞	138
ELEMENTI COMUNI ∞	139
ACCESSORI ∞	139
PANNELLI IN ACCIAIO TRADIZIONALI	140
SISTEMA MODULFLEX ∞	142
STRUTTURE ∞	142
BORDO SFIORATORE ∞	143
ELEMENTI COMUNI ∞	143
ACCESSORI ∞	143
CASSERI SMOOTH BLOK ∞	144
STRUTTURA ∞	145
BORDO SFIORATORE ∞	145
ACCESSORI ∞	145



PRYMA PANNELLI IN ACCIAIO

5.0

5.0

Strutture Prefabbricate

Strutture Prefabbricate



Un unico sistema che si pone come obiettivo di agevolare Progettisti, Costruttori e Committenti.

Marchatura CE-Innovazione e Industrializzazione - Servizi - Completa libertà di progettazione - Riduzione dei volumi di ingombro.

Le strutture in pannelli Pryma sono prodotte mediante pannellatrice che assicura, grazie al processo produttivo computerizzato e robotizzato la massima precisione di accoppiamento e tolleranze spinte. La totale assenza di saldature, punto critico per l'aggressione da parte della corrosione, rende il prodotto durevole e più resistente rispetto ai pannelli con accoppiamenti saldati. Il metallo impiegato è di prima qualità con spessore 20/10 e zincatura 275 µ maggiorata rispetto alle pannellature standard.

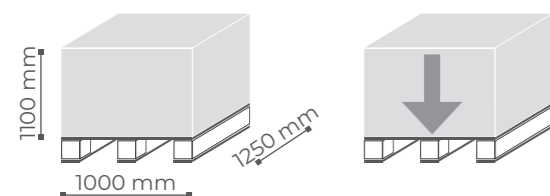
Gli accoppiamenti fra pannelli sono ad incastro che riducono enormemente l'impiego di viti, rondelle e bulloni favorendo la semplicità e la rapidità di montaggio della struttura. Il sistema è a passo corto, ovvero impiega pannelli modulari corti per realizzare il perimetro della piscina. Inoltre grazie alle innovative geometrie di progettazione i pannelli possono essere impilati su bancale uno dentro l'altro. L'utilizzo del sistema a passo corto e del sistema di sovrapposizione dei pannelli uno dentro l'altro hanno principalmente due importanti vantaggi: i prodotti possono essere stoccati senza dover essere prodotti ad hoc per ogni piscina e gli ingombri sono minimi. Il ridotto volume dell'imballo naturalmente si traduce anche in un notevole risparmio sui costi di trasporto.

I pannelli sono dotati di inserti filettati per regolazioni millimetriche delle altezze e dei livelli. Grazie alla geometria innovativa dei contrafforti sono necessarie minime dimensioni di scavo e platea di fondazione con relativo abbattimento dei costi di scavo, cemento armato e reinterro. I calcoli strutturali sui pannelli Pryma confermano che non è più necessario il ricalzo in cemento sul perimetro e sui contrafforti, invece indispensabile sulle pannellature standard determinando così un ulteriore risparmio in termini di costi e tempo.

I pannelli Pryma sono Made in Italy con certificazione strutturale e marcatura CE.

INNOVATIVO SISTEMA DI STOCCAGGIO

Per una piscina 5x10 h 1,2 m lo standard di imballo prevederebbe un volume pari a 4,86m³. Con il sistema PRYMA, per la stessa piscina, il volume si riduce a 1,40m³.



CAMPO DI UTILIZZO
Piscine pubbliche e private.

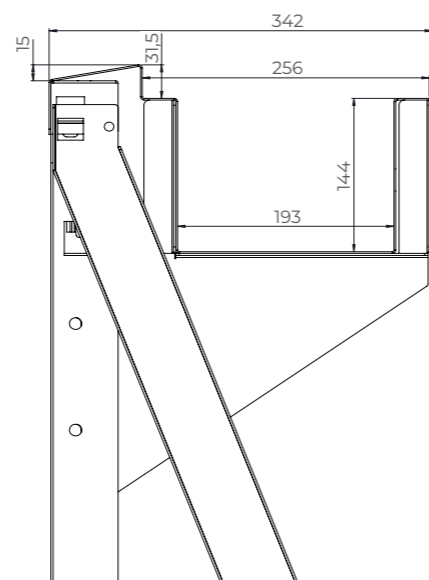
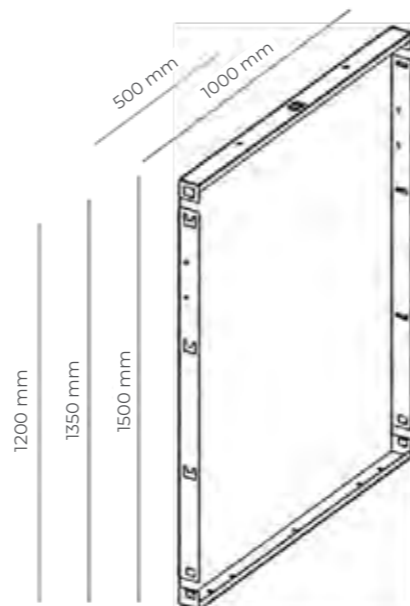
NORMATIVE
Norma UNI EN 1090-1:2012

CE

PRODUTTORE
WATERPOOL

GARANZIA
Consegnato con Garanzia di 10 anni.

MADE IN ITALY



STRUTTURA H 1200

Codice	Descrizione	€
26071001	Pannello AE pieno 1000x1200	
26071002	Pannello AE pieno 500x1200	
26071031	Pannello AE skimmer WP 1000x1200	
26071032	Pannello AE skimmer WP 500x1200	
26071021	Pannello AE skimmer nor sfioro 1000x1200	
26071023	Pannello AE faro WP 1000x1200	
26071024	Pannello AE faro WP 500x1200	
26071025	Pannello AE bocchetta WP 1000x1200	
26071028	Pannello AE bocchetta WP 500x1200	
26071026	Pannello AE aspirafango WP 1000x1200	
26071027	Pannello AE aspirafango WP 500x1200	
26071041	Pannello AE pieno fix 785x1200	
26071042	Pannello AE pieno fix 600x1200	
26071043	Pannello AE pieno fix 500x1200	
26071044	Pannello AE pieno fix 400x1200	
26071050	Pannello AE skimmer WP fix 785x 1200	
26071057	Pannello AE faro WP fix 785x1200	
26071058	Pannello AE bocchetta WP fix 785x 1200	
26071059	Pannello AE aspirafango WP fix 785x 1200	
26071061	Giunzione AE angolo 90° 1200	
26071069	Giunzione terminale AE angolo 90° 1200	
26071072	Pannello AE bocchetta WP dx scala 90° 500x350x1200	
26071073	Pannello AE bocchetta WP sx scala 90° 500x350x1200	
26071068	Pannello AE angolo 270° 500x500x 1200	
26071081	Contrafforte AE 1200	
26071082	Supporto contrafforte AE 1200	
26071521	Rinforzo orizzontale pannello AE l 1000 skimmer sfioro	
26071522	Rinforzo verticale pannello AE h 1200 skimmer sfioro	

STRUTTURA H 1350

Codice	Descrizione	€
26071101	Pannello AE pieno 1000x1350	
26071102	Pannello AE pieno 500x1350	
26071131	Pannello AE skimmer WP 1000x1350	
26071132	Pannello AE skimmer WP 500x1350	
26071121	Pannello AE skimmer nor sfioro 1000x1350	
26071123	Pannello AE faro WP 1000x1350	
26071124	Pannello AE faro WP 500x1350	
26071125	Pannello AE bocchetta WP 1000x1350	
26071128	Pannello AE bocchetta WP 500x1350	
26071126	Pannello AE aspirafango WP 1000x1350	
26071127	Pannello AE aspirafango WP 500x1350	
26071141	Pannello AE pieno fix 785x1350	
26071142	Pannello AE pieno fix 600x1350	
26071143	Pannello AE pieno fix 500x1350	
26071144	Pannello AE pieno fix 400x1350	
26071150	Pannello AE skimmer WP fix 785x 1350	
26071157	Pannello AE faro WP fix 785x1350	
26071158	Pannello AE bocchetta WP fix 785x 1350	
26071159	Pannello AE aspirafango WP fix 785x 1350	
26071161	Giunzione AE angolo 90° 1350	
26071169	Giunzione terminale AE angolo 90° 1350	
26071172	Pannello AE bocchetta WP dx scala 90° 500x350x1350	
26071173	Pannello AE bocchetta WP sx scala 90° 500x350x1350	
26071168	Pannello AE angolo 270° 500x500x 1350	
26071181	Contrafforte AE 1350	
26071182	Supporto contrafforte AE 1350	
26071160	Rinforzo verticale pannello h 1350	
26071521	Rinforzo orizzontale pannello AE l 1000 skimmer sfioro	
26071523	Rinforzo verticale pannello AE h 1350 skimmer sfioro	

STRUTTURA H 1500

Codice	Descrizione	€
26071201	Pannello AE pieno 1000x1500	
26071202	Pannello AE pieno 500x1500	
26071231	Pannello AE skimmer WP 1000x1500	
26071232	Pannello AE skimmer WP 500x1500	
26071221	Pannello AE skimmer nor sfioro 1000x1500	
26071223	Pannello AE faro WP 1000x1500	
26071224	Pannello AE faro WP 500x1500	
26071225	Pannello AE bocchetta WP 1000x1500	
26071228	Pannello AE bocchetta WP 500x1500	
26071226	Pannello AE aspirafango WP 1000x1500	
26071227	Pannello AE aspirafango WP 500x1500	
26071241	Pannello AE pieno flx 785x1500	
26071242	Pannello AE pieno flx 600x1500	
26071243	Pannello AE pieno flx 500x1500	
26071244	Pannello AE pieno flx 400x1500	
26071256	Pannello AE skimmer WP flx 785x 1500	
26071257	Pannello AE faro WP flx 785x1500	
26071258	Pannello AE bocchetta WP flx 785x 1500	
26071259	Pannello AE aspirafango WP flx 785x 1500	
26071261	Giunzione AE angolo 90° 1500	
26071269	Giunzione terminale AE angolo 90° 1500	
26071272	Pannello AE bocchetta WP dx scala 90° 500x350x1500	
26071273	Pannello AE bocchetta WP sx scala 90° 500x350x1500	
26071268	Pannello AE angolo 270° 500x500x 1500	
26071281	Contrafforte AE 1500	
26071282	Supporto contrafforte AE 1500	
26071260	Rinforzo verticale pannello h 1500	
26071521	Rinforzo orizzontale pannello AE l 1000 skimmer sfioro	
26071524	Rinforzo verticale pannello AE h 1500 skimmer sfioro	

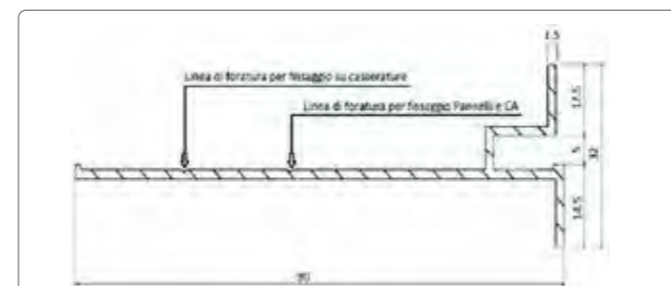
BORDO SFIORATORE

Codice	Descrizione	€
26071405	Canale rettilineo con spiaggetta l 2000	
26071406	Canale rettilineo con spiaggetta l 1500	
26071407	Canale rettilineo con spiaggetta l 1000	
26071408	Canale rettilineo con spiaggetta l 500	
26071419	Canale sfioro AE flx l 1600 spiaggetta	
26071413	Canale angolo dx 270° con spiaggetta l 1000	
26071414	Canale angolo sx 270° con spiaggetta l 1000	
26071409	Canale angolo dx 90° con spiaggetta l 500	
26071410	Canale angolo sx 90° con spiaggetta l 500	
26071446	Giunzione canale rettilineo con spiaggetta	
26071457	Giunzione canale AE flex sp15/10 zn275	
26071447	Giunzione canale angolo 270°	
26071455	Giunzione canale AE angolo sp15/10 zn275	
26071450	Squadretta sostegno angolo canale spiaggetta	
26071456	Squadretta AE flex spiaggetta canale	
26071458	Piastra squadretta AE flex spiaggetta	

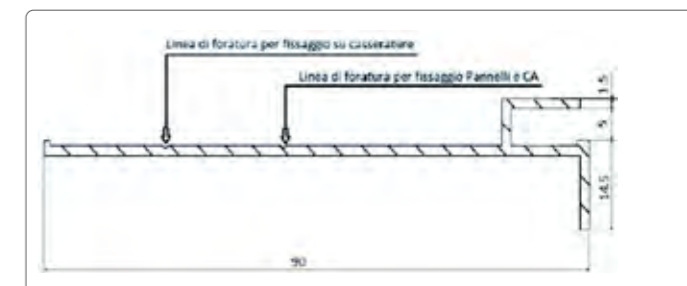
ELEMENTI COMUNI

Codice	Descrizione	€
26071473	Striscia l 2500 per pannello AE flx	
26071475	Spessore	
26071472	Tassello meccanico 10x85 pannello AE	
26071476	Vite m 8x60 ISO 4762 zincata pannello AE	
26071483	Vite m 6x16 tcbei fl din en ISO 7380-2 zinc	
26071471	Vite m 8x16 tcbei flang zincata pannello AE	
26071482	Vite m 10x16 tcbei fl din en iso 7380-2 zinc	
26071493	Dado m6 esagonale din 934	
26071494	Dado m8 esagonale din 934	
26071495	Dado m10 esagonale din 934	
26071502	Rondella din 125/a d6,4	
26071503	Rondella din 125/a d8,4	
26071504	Rondella din 125/a d10,5	

ACCESSORI



26074094/26074095
Profili in alluminio anodizzato largo con rialzo per piscine in casseri, CA e pannelli.



26074096/26074097
Profili in alluminio anodizzato largo senza rialzo per piscine in casseri, CA e pannelli.



Codice	Descrizione	€
26074094	Profilo alluminio anodizzato largo con rialzo in barre da 3m	
26074095	Profilo alluminio anodizzato largo con rialzo pretagliato in barre da 3m	
26074096	Profilo alluminio anodizzato largo senza rialzo in barre da 3m	
26074097	Profilo alluminio anodizzato largo senza rialzo senza rialzo pretagliato in barre da 3m	
26074268	Piattina PVC	
26074263	Piletta di scarico bordo sfioro Ø125 x 110mm con guarnizione e viti	
21120069	Fermafoglie per piletta bordosfioro	

PANNELLI IN ACCIAIO TRADIZIONALI

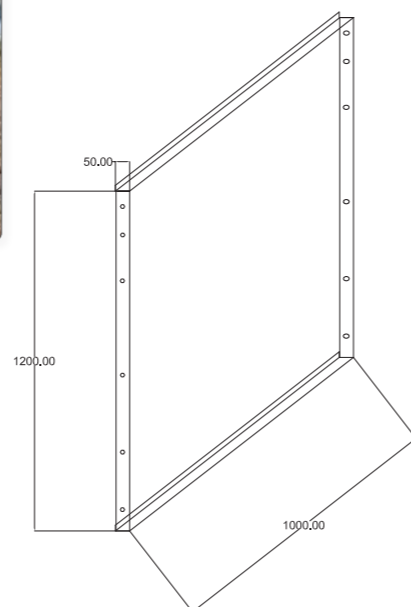
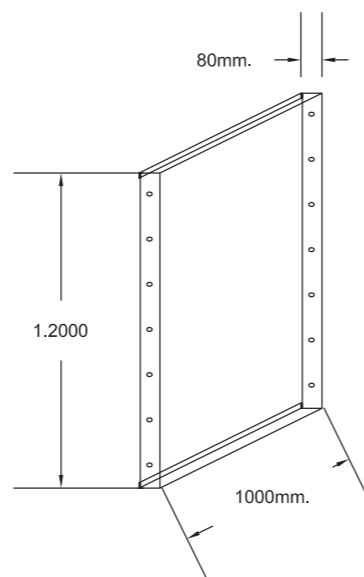
5.0

Strutture Prefabbricate



 CAMPO DI UTILIZZO
Piscine pubbliche e private.

 MADE IN ITALY 

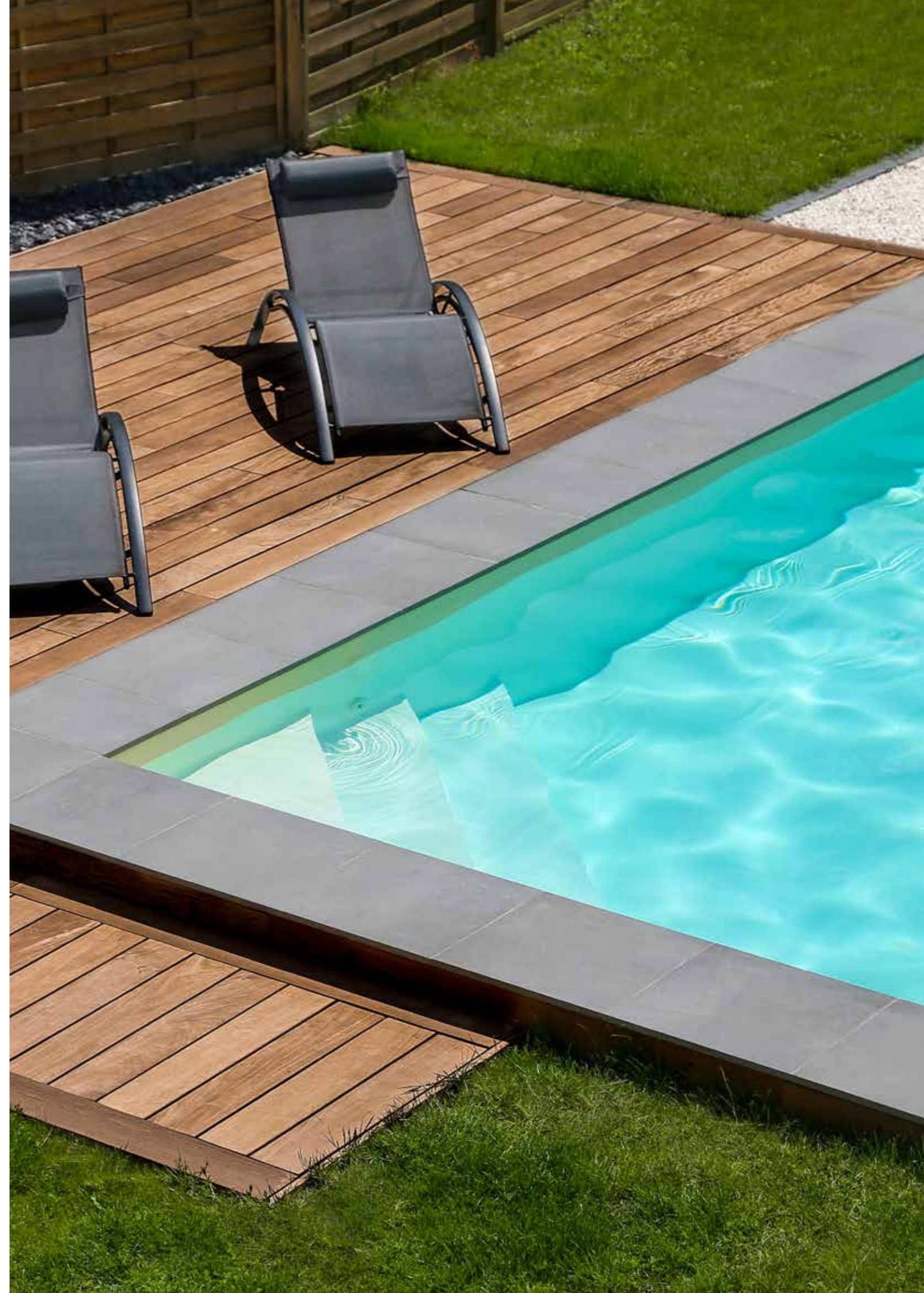


Con la struttura in acciaio si possono realizzare varie forme grazie a pannelli dritti e curvi autoportanti realizzati su misura, in acciaio zincato DX51D ZN275 anche in versione biplastificato.

Disponibili in tre diverse altezze (1,5 m-1,35 m-1,2 m), con uno spessore di 2mm, adattabili perfettamente sia alle piscine a skimmer che a sfioro.

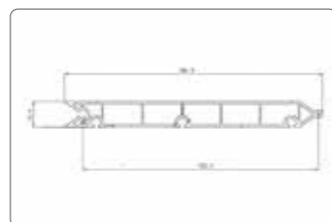
Ogni pannello è dotato di inserti e di piastre di regolazione sul contrafforte, utili per regolare l'altezza e l'inclinazione dei pannelli.

La struttura biplastificata viene realizzata con una zincatura a caldo successivamente rivestita con un film protettivo, che conferisce una maggiore resistenza agli agenti corrosivi presenti nel terreno; inoltre è caratterizzata da una maggiore resistenza alla spinta dell'acqua e del terreno, rispetto alle strutture zincate.

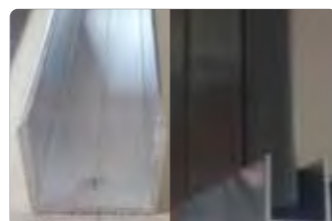


CONTATTA IL TUO AGENTE DI ZONA PER UN PREVENTIVO SU MISURA!

SISTEMA MODULFLEX®



Sezione pannello rettilineo.



Profilo a U.

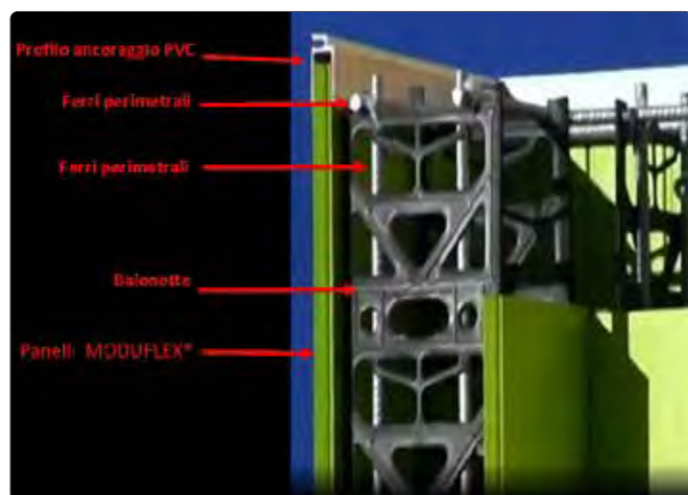
CAMPO DI UTILIZZO
Piscine pubbliche e private.

PRODUTTORE
WATERPOOL

MADE IN ITALY



Particolare montaggio angolo.



Modulflex® è un marchio registrato, rigorosamente prodotto in Italia. Modulflex® è un sistema modulare brevettato per la costruzione di strutture con casseri a perdere in PVC. Permette la realizzazione di piscine interrate di qualunque forma (partendo da raggio 1m), dimensione e con qualsiasi tipologia di ricircolo (skimmer, sfioro o cascata).

Il cuore di questo sistema sono i pannelli in PVC riciclato che sono realizzati in completa assenza di piombo e cadmio. Viene utilizzato quindi un materiale durevole nel tempo, ecologico e non inquinante.

Modulflex® è disponibile in 4 versioni, con altezze 1,05 - 1,20 - 1,35 - 1,50 m.

E' veloce da montare: si può assemblare una struttura 5 x 10m in una sola giornata di lavoro con 3 operatori. Modulflex® inoltre ha anche il vantaggio di ridurre notevolmente i costi di trasporto in quanto grazie alla compattezza di questo sistema, è possibile imballare l'intera struttura di una piscina 5 x 10m su un solo bancale.

Infine, le proprietà coibenti delle pareti, alveolari e costruite da un'estrusione di PVC, assicurano un altissimo isolamento termico.

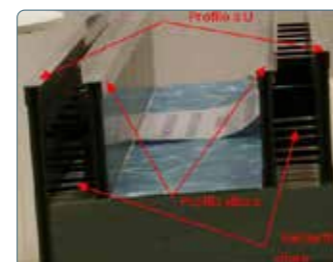
STRUTTURE

Codice	Descrizione	€
26274900	Pannello Modulflex H 1,05 m Rettilineo	
26274902	Pannello Modulflex H 1,20 m Rettilineo	
26274904	Pannello Modulflex H 1,35 m Rettilineo	
26274906	Pannello Modulflex H 1,50 m Rettilineo	
26274901	Pannello Modulflex H 1,05 m Pretagliato	
26274903	Pannello Modulflex H 1,20 m Pretagliato	
26274905	Pannello Modulflex H 1,35 m Pretagliato	
26274907	Pannello Modulflex H 1,50 m Pretagliato	
26274930	Profilo alluminio a "U" Modulflex Rettilineo	
26274931	Profilo alluminio a "U" Modulflex Pretagliato	

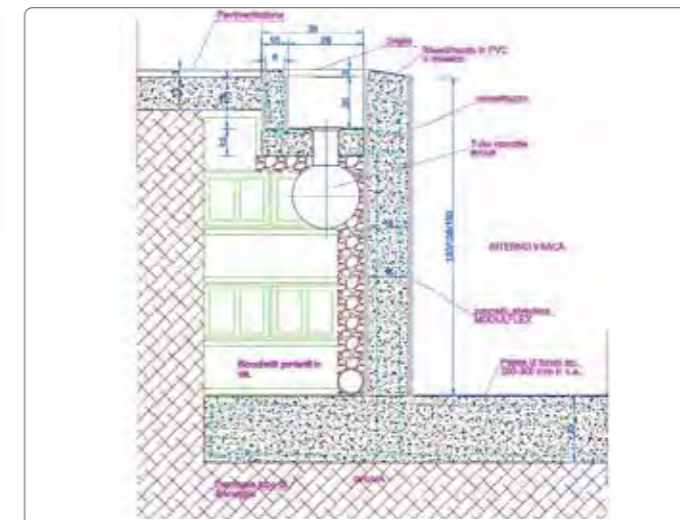
BORDO SFIORATORE



Baionetta piccola sfioro.



Codice	Descrizione	€
26274922	Baionette piccole sfioro Modulflex	
26274934	Profilo alluminio sfioro Modulflex Rettilineo	
26274935	Profilo alluminio sfioro Modulflex Pretagliato	



ELEMENTI COMUNI



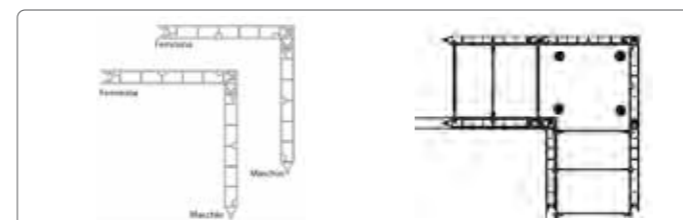
Angolo.



Prolunga.



Baionetta grande.

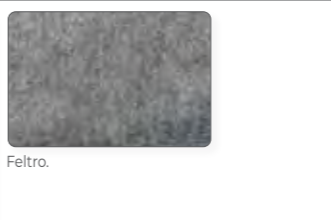


Codice	Descrizione	€
26274910	Pannello Modulflex h 1,50m angolo retto	
26274911	Pannello Modulflex h 1,50m prolunga	
26274920	Baionette grandi pannello Modulflex	
26274940	Tassello nylon con chiodo a vite TB 6x40 Modulflex per profilo alluminio a "U"	
26274942	Vite autoforante TC/finta rondella Zn. 4x13 Modulflex per profilo alluminio aggancio Liner	

ACCESSORI



Profilo aggancio Liner.



Feltro.

Codice	Descrizione	€
26274932	Profilo alluminio aggancio Liner Modulflex rettilineo	
26274933	Profilo alluminio aggancio Liner Modulflex pretagliato	
26274843	Feltro per casseri 1,5x50 300g/m²	

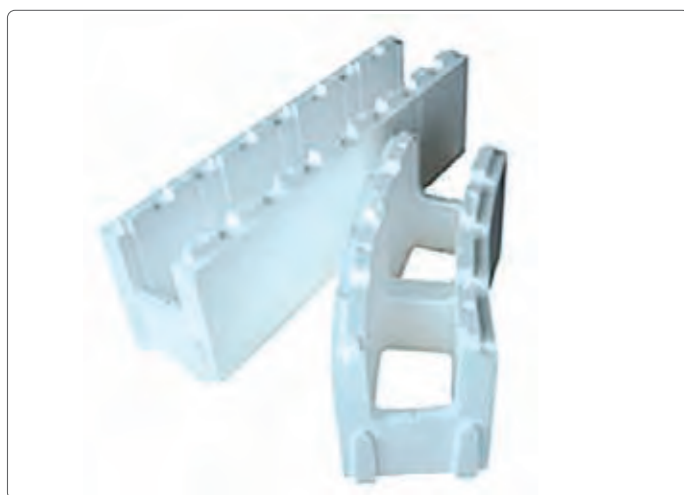
CASSERI SMOOTH BLOK

5.0

5.0

Strutture Prefabbricate

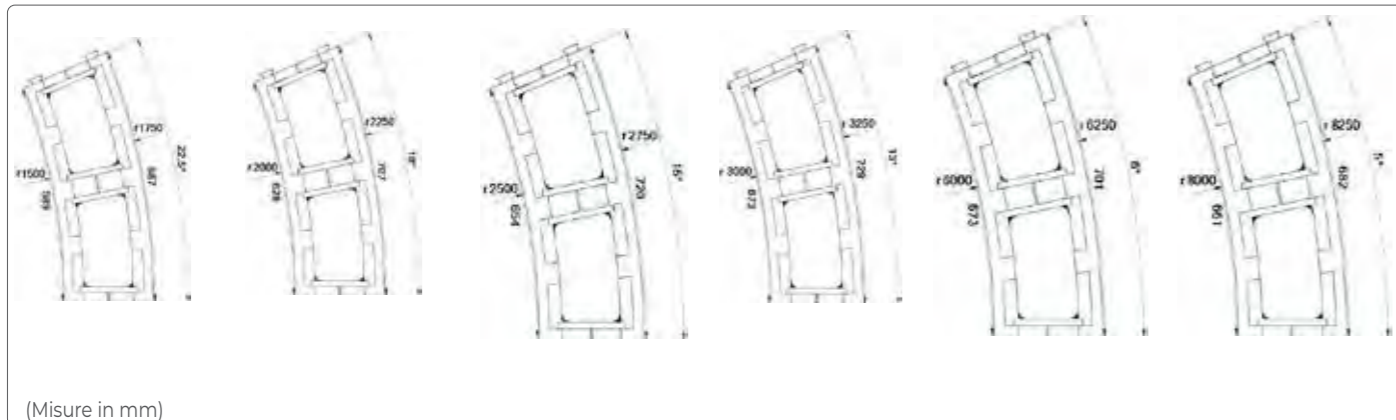
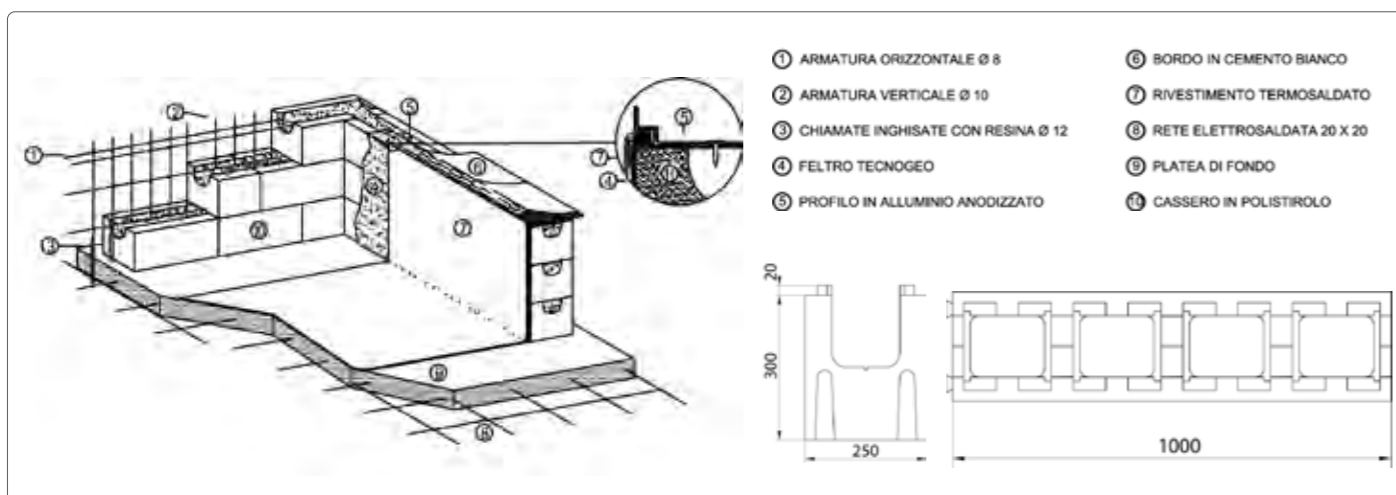
Strutture Prefabbricate



CAMPO DI UTILIZZO
Piscine pubbliche e private.



MADE IN ITALY



Le strutture prefabbricate in casseri permettono di ridurre notevolmente i tempi di costruzione della piscina senza rinunciare alle qualità di una struttura in cemento armato.

Grazie alla leggerezza del EPS e agli incastri che ne facilitano il montaggio, in poco tempo potrete costruire le pareti armate della piscina.

Infine riempite le casseforme di calcestruzzo con l'ausilio di un autopompa facendo attenzione a frenare il getto in modo che non eserciti una pressione eccessiva.

SISTEMA SMOOTH BLOK

Il sistema Smooth Blok fa della rapidità costruttiva il suo punto di forza infatti, avendo la superficie interna delle pareti liscia, non è indispensabile la rasatura.

Gli incastri M-F consentono un assemblaggio stabile e sicuro.

I blocchi hanno una densità pari a 30 g/cm³ che li rendono particolarmente resistenti alla pressione.

Sono necessari circa 130 L/m² di cemento per riempire i casseri. Si consiglia di utilizzare feltro (spessore circa 3 mm) fra cassero e rivestimento PVC in assenza di rasatura.

STRUTTURE

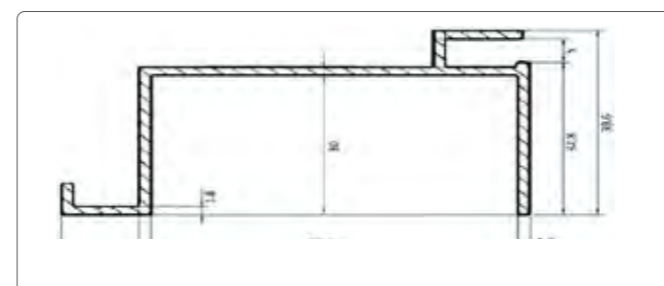
Codice	Descrizione	€
26274800	Smooth Blok Rettilineo	
26274805	Smooth Blok Elemento a raggio 1500	
26274806	Smooth Blok Elemento a raggio 2000	
26274807	Smooth Blok Elemento a raggio 2500	
26274794	Smooth Blok Elemento a raggio 3000	
26274795	Smooth Blok Elemento a raggio 6000	
26274808	Smooth Blok Elemento a raggio 8000	
26274809	Smooth Blok inserto di chiusura	

BORDO SFIORATORE

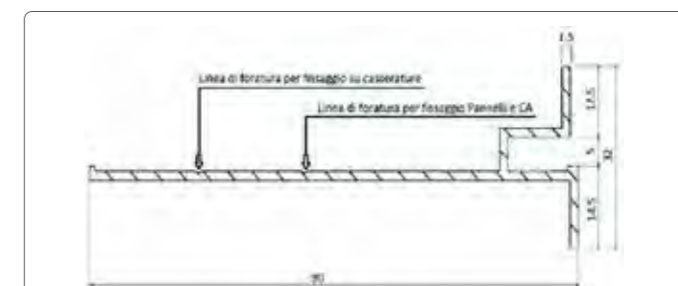


Codice	Descrizione	€
26274828	Bordo sfioro in PVC - elemento rettilineo da 2 m	
26274837	Bordo sfioro in PVC - Angolo 90°	
26274841	Raccordo di giunzione per bordo sfioro in PVC	

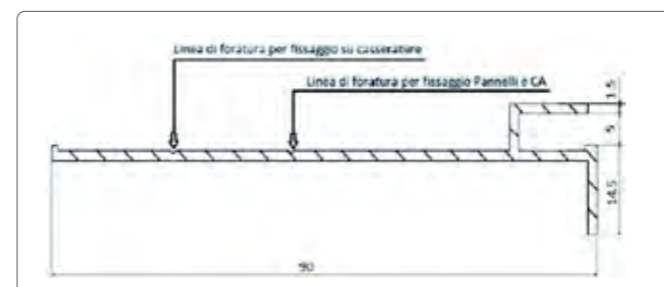
ACCESSORI



26074098/ 26074099
Profili in alluminio anodizzato a "C" senza rialzo per piscine in casseri.



26074094/26074095
Profili in alluminio anodizzato largo con rialzo per piscine in casseri, CA e pannelli.



26074096/26074097
Profili in alluminio anodizzato largo senza rialzo per piscine in casseri, CA e pannelli.



Feltro.

Codice	Descrizione	€
26074098	Profilo alluminio anodizzato a "C" senza rialzo in barre da 3m	
26074099	Profilo alluminio anodizzato a "C" senza rialzo pretagliato in barre da 3m	
26074094	Profilo alluminio anodizzato largo con rialzo in barre da 3m	
26074095	Profilo alluminio anodizzato largo con rialzo pretagliato in barre da 3m	
26074096	Profilo alluminio anodizzato largo senza rialzo in barre da 3m	
26074097	Profilo alluminio anodizzato largo senza rialzo pretagliato in barre da 3m	
26274843	Feltro per casseri 1,5x50 300g/m ²	

6.0

BORDI, GRIGLIE E RIVESTIMENTI

BORDI PERIMETRALI IN CEMENTO	148
BORDO STANDARD RETTILINEO BIANCO.....	148
BORDO STANDARD RETTILINEO COLORATO.....	149
BORDO STANDARD RAGGIATO BIANCO.....	149
BORDI STANDARD RAGGIATO COLORATO.....	150
BORDO TORO RETTILINEO BIANCO.....	150
BORDO TORO RETTILINEO COLORATO.....	151
BORDO TORO RAGGIATO BIANCO.....	151
BORDO TORO RAGGIATO COLORATO.....	151
BORDI SFIORO IN CEMENTO	152
BORDO SFIORO BASSO RETTILINEO.....	153
BORDO SFIORO BASSO RAGGIATO.....	153
BORDO SFIORO MEDIO RETTILINEO.....	153
BORDO SFIORO MEDIO RAGGIATO.....	153
BORDO SFIORO PROFONDO RETTILINEO.....	153
GRIGLIE PER BORDO SFIORO	154
GRIGLIA A PETTINE NORMA AE ∞.....	154
GRIGLIA STANDARD ∞.....	154
ACCESSORI.....	154
GRIGLIA IN PIETRA BIANCA.....	155
GRIGLIA IN PIETRA COLORATA.....	155
ANGOLI STANDARD PER GRIGLIA BORDO SFIORO ∞.....	155
ANGOLI NORM PER GRIGLIA BORDO SFIORO.....	155
PAVIMENTI	156
PIASTRE BIANCHE.....	156
PIASTRE COLORATE.....	156
RIVESTIMENTO IN PVC ARMATO	157
RIVESTIMENTO GEONPLAST/OGENFLEX.....	157
RIVESTIMENTO STONEFLEX.....	158
ANTISDRUCCIOLO GEONPLAST/ OGENFLEX.....	159
PVC LIQUIDO GEONPLAST/OGENFLEX.....	159
PVC LIQUIDO STONEFLEX.....	159
RIVESTIMENTO ELBE.....	160
ANTISDRUCCIOLO ELBE.....	161
PVC LIQUIDO ELBE.....	161
PROFILI ED ACCESSORI PER RIVESTIMENTO IN PVC.....	162
SALDATORI PER RIVESTIMENTO IN PVC.....	162
SMALTI E VERNICI	163
SMALTO EPOSSIDICO BICOMPONENTE.....	163
VERNICE CLOROCAUCCIU'.....	163



BORDI PERIMETRALI IN CEMENTO



CAMPO DI UTILIZZO
Piscine pubbliche (con antisdrucciolo)
e private.

NOTE
Specificare in fase di
ordine il colore.
Il colore grigio viene fornito
solo con finitura
antisdrucciolo.

BORDO STANDARD RETTILINEO BIANCO

Codice	Descrizione	€
25572010	Bordo st bianco diritto cm 60x 30 antisdrucciolo	
25572011	Bordo st bianco angolo retto antisdrucciolo	
25572012	Bordo st bianco angolo retto rov. antisdrucciolo	
25572013	Bordo st bianco angolo curvo antisdrucciolo	
25572042	Bordo st bianco speciale riva antisdrucciolo	
25572122	Bordo st bianco angolo scala rom. raggio 1,50 antisdrucciolo	
25572123	Bordo st bianco angolo scala rom. raggio 2,00 antisdrucciolo	

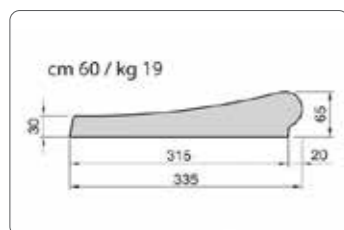


BORDO STANDARD RETTILINEO COLORATO

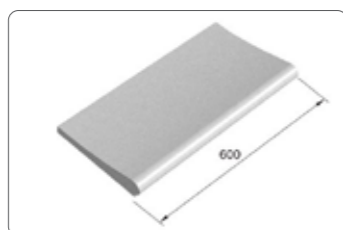
Codice	Descrizione	€
25572015	Bordo st colorato diritto cm 60x 30 antisdrucciolo	
25572016	Bordo st colorato angolo retto antisdrucciolo	
25572017	Bordo st colorato angolo retto rov. antisdrucciolo	
25572018	Bordo st colorato angolo curvo antisdrucciolo	
25572138	Bordo st colorato speciale riva ant.	
25572139	Bordo st colorato angolo scala rom. Raggio 1,50 antisdrucciolo	
25572140	Bordo st colorato angolo scala rom. Raggio 2,00 antisdrucciolo	



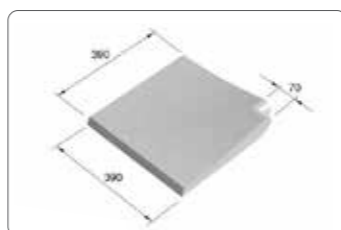
Bordi in cemento e graniglia di marmo per piscine a skimmer. L'accuratezza, il livello qualitativo ed estetico delle realizzazioni e lo studio sui materiali garantiscono il successo per qualsiasi progetto d'esecuzione.



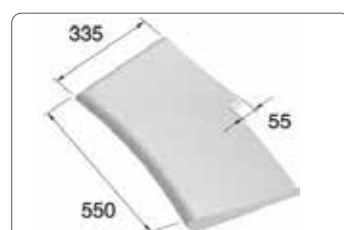
Sezione bordo Standard.



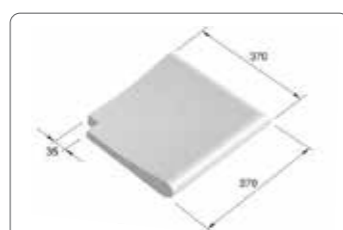
Bordo Standard rettilineo.



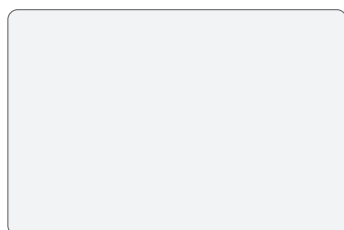
Bordo Standard angolo retto.



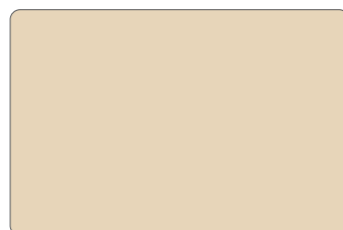
Bordo Standard angolo scala romana.



Bordo Standard angolo rovescio.



Bianco.



Giallo.



Rosa.



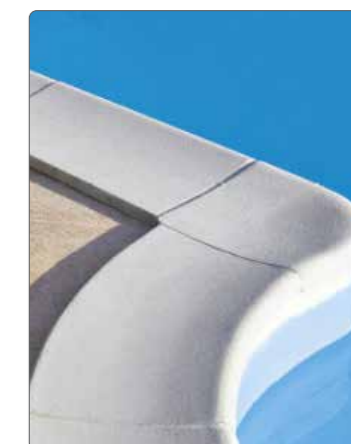
Grigio.



Cotto.

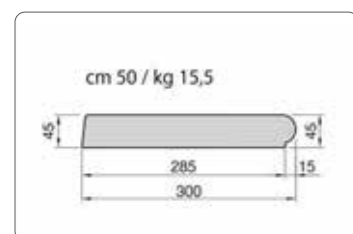
BORDO STANDARD RAGGIATO BIANCO

Codice	Descrizione	Sviluppo (X)	€
		m	
25572102	Bordo st bianco raggio 0,50 antisdrucciolo	0,40	
25572103	Bordo st bianco raggio 1,00 antisdrucciolo	0,485	
25572104	Bordo st bianco raggio 1,50 antisdrucciolo	0,51	
25572113	Bordo st bianco raggio 1,80 antisdrucciolo	0,51	
25572105	Bordo st bianco raggio 2,00 antisdrucciolo	0,51	
25572106	Bordo st bianco raggio 2,30 antisdrucciolo	0,56	
25572107	Bordo st bianco raggio 2,50 antisdrucciolo	0,56	
25572108	Bordo st bianco raggio 2,75 antisdrucciolo	0,56	
25572109	Bordo st bianco raggio 3,00 antisdrucciolo	0,56	
25572110	Bordo st bianco raggio 3,50 antisdrucciolo	0,56	
25572111	Bordo st bianco raggio 4,00 antisdrucciolo	0,56	
25572112	Bordo st bianco raggio 5,00 antisdrucciolo	0,56	
25572100	Bordo st bianco raggio 6,25 antisdrucciolo	0,56	
25572114	Bordo st bianco raggio 7,00 antisdrucciolo	0,60	
25572120	Bordo st bianco raggio 8,50 antisdrucciolo	0,56	
25572115	Bordo st bianco raggio rov. 1,50 antisdrucciolo	0,50	
25572116	Bordo st bianco raggio rov. 2,00 antisdrucciolo	0,50	
25572117	Bordo st bianco raggio rov. 2,50 antisdrucciolo	0,50	
25572121	Bordo st bianco raggio rov. 3,00 antisdrucciolo	0,50	
25572118	Bordo st bianco raggio rov. 3,50 antisdrucciolo	0,50	
25572119	Bordo st bianco raggio rov 4,00 antisdrucciolo	0,50	

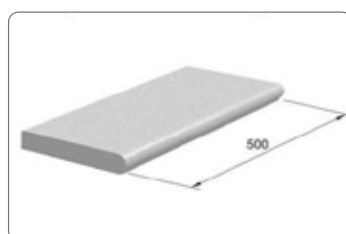


BORDO STANDARD RAGGIATO COLORATO

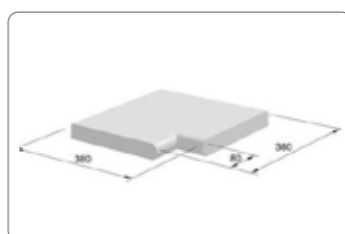
Codice	Descrizione	Sviluppo (X) m	€
25572220	Bordo st colorato raggio 0,50 antisdrucchiolo	0,480	
25572221	Bordo st colorato raggio 1,00 antisdrucchiolo	0,485	
25572222	Bordo st colorato raggio 1,50 antisdrucchiolo	0,51	
25572076	Bordo st colorato raggio 1,80 antisdrucchiolo	0,51	
25572223	Bordo st colorato raggio 2,00 antisdrucchiolo	0,51	
25572224	Bordo st colorato raggio 2,30 antisdrucchiolo	0,56	
25572225	Bordo st colorato raggio 2,50 antisdrucchiolo	0,56	
25572226	Bordo st colorato raggio 2,75 antisdrucchiolo	0,56	
25572227	Bordo st colorato raggio 3,00 antisdrucchiolo	0,56	
25572228	Bordo st colorato raggio 3,50 antisdrucchiolo	0,56	
25572229	Bordo st colorato raggio 4,00 antisdrucchiolo	0,56	
25572230	Bordo st colorato raggio 5,00 antisdrucchiolo	0,56	
25572237	Bordo st colorato raggio 7,00 antisdrucchiolo	0,60	
25572238	Bordo st colorato raggio 8,50 antisdrucchiolo	0,56	
25572231	Bordo st colorato raggio rov.1,50 antisdrucchiolo	0,50	
25572232	Bordo st colorato raggio rov.2,00 antisdrucchiolo	0,50	
25572233	Bordo st colorato raggio rov.2,50 antisdrucchiolo	0,50	
25572239	Bordo st colorato raggio rov.3,00 antisdrucchiolo	0,50	
25572234	Bordo st colorato raggio rov.3,50 antisdrucchiolo	0,50	
25572235	Bordo st colorato raggio rov.4,00 antisdrucchiolo	0,50	



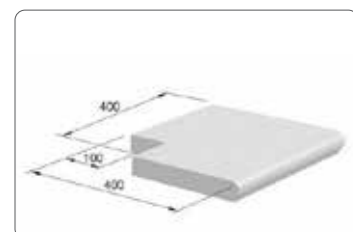
Sezione bordo toro.



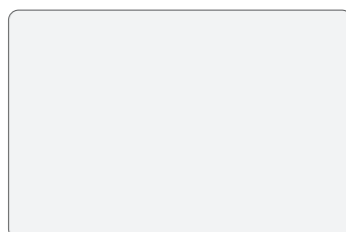
Bordo toro.



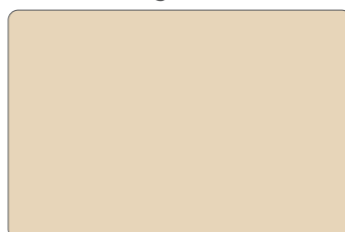
Bordo toro angolo retto.



Bordo toro angolo retto rovescio.



Bianco.



Giallo.



Grigio.



Cotto.



Rosa.

BORDO TORO RETTILINEO BIANCO

Codice	Descrizione	€
25572303	Bordo toro bianco diritto cm 50 x 28,5 antisdrucchiolo	
25572304	Bordo toro bianco angolo retto antisdrucchiolo	
25572305	Bordo toro bianco angolo retto rov. antisdrucchiolo	



BORDO TORO RETTILINEO COLORATO

Codice	Descrizione	€
25572309	Bordo toro colorato diritto cm 50 x 28,5 antisdrucchiolo	
25572310	Bordo toro colorato angolo retto antisdrucchiolo	
25572311	Bordo toro colorato angolo retto rov. antisdrucchiolo	



BORDO TORO RAGGIATO BIANCO

Codice	Descrizione	Sviluppo (X) m	€
25572340	Bordo toro bianco raggio 1,00 antisdrucchiolo	0,485	
25572341	Bordo toro bianco raggio 1,50 antisdrucchiolo	0,51	
25572342	Bordo toro bianco raggio 2,00 antisdrucchiolo	0,51	
25572343	Bordo toro bianco raggio 2,50 antisdrucchiolo	0,56	
25572344	Bordo toro bianco raggio 3,00 antisdrucchiolo	0,56	
25572345	Bordo toro bianco raggio 3,50 antisdrucchiolo	0,56	
25572346	Bordo toro bianco raggio 4,00 antisdrucchiolo	0,56	
25572347	Bordo toro bianco raggio 4,50 antisdrucchiolo	0,56	
25572348	Bordo toro bianco raggio 5,00 antisdrucchiolo	0,56	



BORDO TORO RAGGIATO COLORATO

Codice	Descrizione	Sviluppo (X) m	€
25572380	Bordo toro colorato raggio 1,00 antisdrucchiolo	0,485	
25572381	Bordo toro colorato raggio 1,50 antisdrucchiolo	0,51	
25572382	Bordo toro colorato raggio 2,00 antisdrucchiolo	0,51	
25572383	Bordo toro colorato raggio 2,50 antisdrucchiolo	0,56	
25572384	Bordo toro colorato raggio 3,00 antisdrucchiolo	0,56	
25572385	Bordo toro colorato raggio 3,50 antisdrucchiolo	0,56	
25572386	Bordo toro colorato raggio 4,00 antisdrucchiolo	0,56	
25572387	Bordo toro colorato raggio 4,50 antisdrucchiolo	0,56	
25572388	Bordo toro colorato raggio 5,00 antisdrucchiolo	0,56	



BORDI SFIORO IN CEMENTO

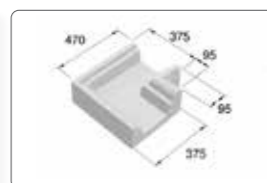


CAMPO DI UTILIZZO
Piscine pubbliche e private.

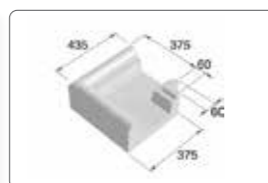
Il bordo "Toro" è lineare, costante, sobrio e dalle linee definite; vi accompagna nel blu della vostra piscina incorporando il pavimento al bordo stesso in un'unica atmosfera.



Bordo sfioro basso dritto con toro.



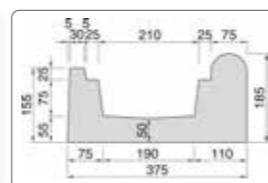
Bordo sfioro basso angolo retto con toro.



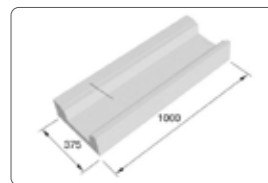
Bordo sfioro basso angolo retto rovescio con toro.



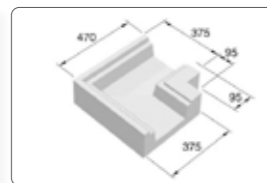
Bordo sfioro basso raggiato con toro.



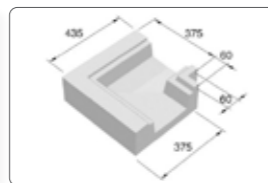
Sezione bordo sfioro basso con toro.



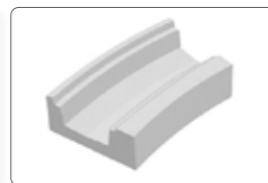
Bordo sfioro basso dritto senza toro.



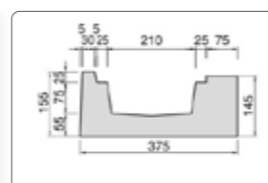
Bordo sfioro basso angolo retto senza toro.



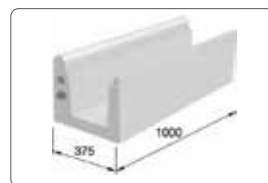
Bordo sfioro basso angolo retto rovescio senza toro.



Bordo sfioro basso raggiato senza toro.



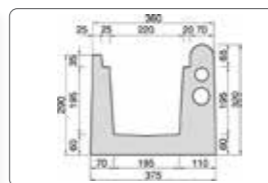
Sezione bordo sfioro basso senza toro.



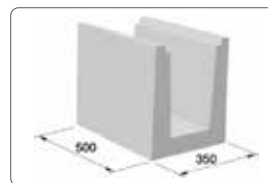
Bordo sfioro medio dritto.



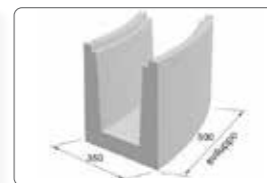
Bordo sfioro medio raggiato.



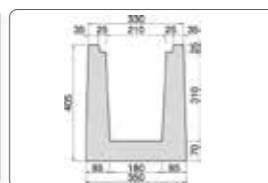
Sezione bordo sfioro medio dritto.



Bordo sfioro profondo dritto.



Bordo sfioro profondo raggiato.



Sezione bordo sfioro profondo.

BORDO SFIORO BASSO RETTILINEO

Codice	Descrizione	€
25772310	Bordo sfioro basso dritto 1 mt	
25772311	Bordo sfioro basso dritto 1 mt con piletta	
25772312	Bordo sfioro basso terminale	
25772313	Bordo sfioro basso angolo retto	
25772314	Bordo sfioro basso angolo retto rovescio	
25772300	Bordo sfioro basso dritto 1 mt senza toro	
25772301	Bordo sfioro basso dritto 1 mt con piletta senza toro	
25772302	Bordo sfioro basso terminale senza toro	
25772303	Bordo sfioro basso angolo retto senza toro	
25772304	Bordo sfioro basso angolo retto rovescio senza toro	



BORDO SFIORO BASSO RAGGIATO

Codice	Descrizione	Sviluppo (X) m	€
25772350	Bordo sfioro raggio 0,50	0,415	
25772351	Bordo sfioro raggio 1,00	0,80	
25772352	Bordo sfioro raggio 1,50	0,72	
25772353	Bordo sfioro raggio 2,00	0,78	
25772354	Bordo sfioro raggio 2,50	0,70	
25772355	Bordo sfioro raggio 3,00	0,86	
25772356	Bordo sfioro raggio 4,00	0,70	
25772357	Bordo sfioro raggio 4,50	0,80	
25772358	Bordo sfioro raggio 5,00	0,825	
25772359	Bordo sfioro raggio 6,00	0,80	
25772370	Bordo sfioro raggio 1,00 rov	0,77	
25772371	Bordo sfioro raggio 3,50 rov	0,78	
25772372	Bordo sfioro raggiato con piletta	-	



BORDO SFIORO MEDIO RETTILINEO

Codice	Descrizione	€
25772315	Bordo sfioro medio mt 1,00	
25772316	Bordo sfioro medio dritto con piletta	
25772321	Bordo sfioro medio angolo retto (2 pezzi tagliati a 45°)	
25772322	Bordo sfioro medio angolo rovescio (2 pezzi tagliati a 45°)	
25772323	Bordo sfioro medio raggiato e rovescio (50 cm)	
25772317	Bordo sfioro medio terminale	



BORDO SFIORO MEDIO RAGGIATO

Codice	Descrizione	Sviluppo (X) m	€
25772323	Bordo sfioro medio raggiato e rov	0,50	

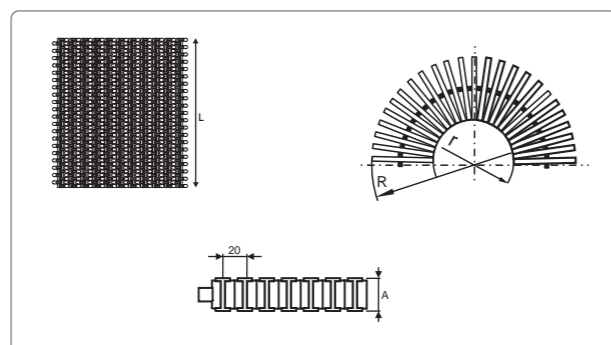
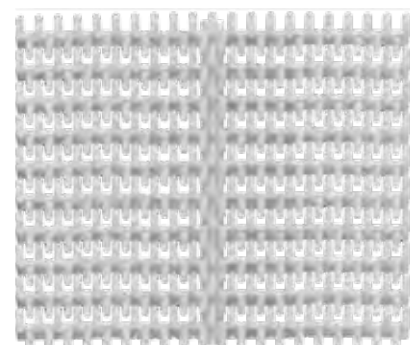
BORDO SFIORO PROFONDO RETTILINEO

Codice	Descrizione	€
25772318	Bordo sfioro profondo sez. 0,50 mt	
25772319	Bordo sfioro profondo da mt 0,50 c/pil	
25772324	Bordo sfioro profondo angolo retto (2 pezzi tagliati a 45°)	
25772325	Bordo sfioro profondo angolo rovescio (2 pezzi tagliati a 45°)	
25772326	Bordo sfioro profondo terminale	



GRIGLIE PER BORDO SFIORO

GRIGLIA A PETTINE NORMA AE



CAMPO DI UTILIZZO
Piscine pubbliche e private.

NORMATIVE
Norma UNI EN 13451-1

PRODUTTORE
WATERPOOL

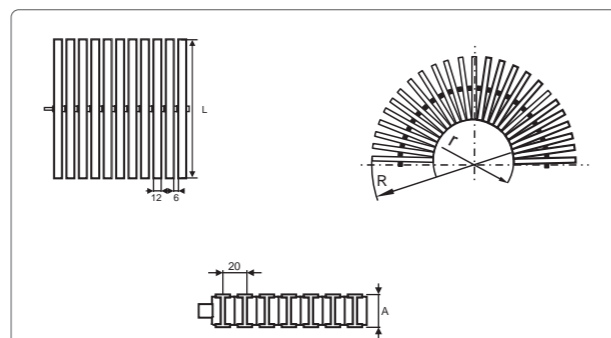
GARANZIA
Consegnato con Garanzia di 2 anni.

MADE IN ITALY

Griglia per canale sfioro a norma UNI-EN-1 realizzata in polietilene speciale ad alta densità resistente ai raggi UV. La superficie calpestabile è antiscivolo. Può essere utilizzata per canali dritti e curvi. Viene fornita già assemblata in sezioni da 1 m. Il colore standard è il bianco.

Codice	Descrizione	Quantità per confezione	Dimensioni				€/m
			m	L	A	R	
25773033	Griglia a pettine 195 x 22,5	5	195	22,50	520	320	
25773034	Griglia a pettine 245 x 22,5	5	245	22,50	650	400	
25773035	Griglia a pettine 295 x 22,5	5	295	22,50	750	500	
25773036	Griglia a pettine 195 x 30	5	195	30,00	520	320	
25773037	Griglia a pettine 245 x 30	5	245	30,00	650	400	
25773038	Griglia a pettine 295 x 30	5	295	30,00	750	500	

GRIGLIA STANDARD



CAMPO DI UTILIZZO
Piscine private.

PRODUTTORE
WATERPOOL

GARANZIA
Consegnato con Garanzia di 2 anni.

MADE IN ITALY

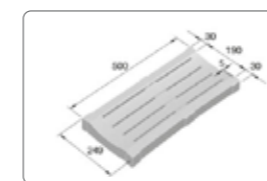
Griglia per canale sfioro realizzata in polietilene speciale ad alta densità resistente ai raggi UV. La superficie calpestabile è antiscivolo. Può essere utilizzata per canali dritti e curvi. Viene fornita già assemblata. Il colore standard è il bianco.

Codice	Descrizione	Quantità per confezione	Dimensioni				€/m
			m	L	A	R	
25773101	Griglia standard 195 x 22 050801	10	195	22	315	120	
25773102	Griglia standard 240 x 22 050803	10	240	22	415	190	
25773103	Griglia standard 195 x 35 050802	10	195	35	315	120	
25773104	Griglia standard 245 x 35 050804	10	245	35	415	190	

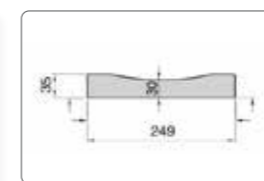
ACCESSORI



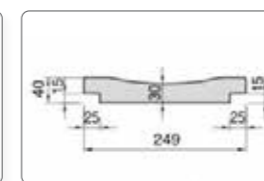
Codice	Descrizione	Lunghezza	€
25773052	Profilo PVC supporto griglia WP 34x25 sp3 050901	2 m	
25773051	Angolare PVC 25x20x3	3	
21120069	Fermafoglie per piletta bordosfioro	/	



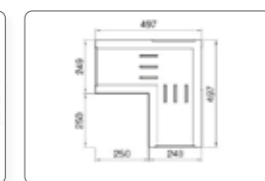
Griglia rettilinea.



Sezione griglia senza smusso.



Sezione griglia con smusso.
Cod. 25773001
Cod. 25773004



Angolo griglia.

CAMPO DI UTILIZZO
Piscine pubbliche e private.

NORMATIVE
Norma UNI EN 13451

NOTE
Specificare in fase di ordine il colore e se necessario lo smusso.

GRIGLIA IN PIETRA BIANCA

Codice	Descrizione	€
25773001	Griglia in pietra bianca cm 50x24,5 antiscivolo	
25773002	Griglia in pietra bianca angolo retto antiscivolo	
25773003	Griglia in pietra bianca raggiata ant.	

GRIGLIA IN PIETRA COLORATA

Codice	Descrizione	€
25773004	Griglia in pietra colorata cm 50x24,5 antiscivolo	
25773005	Griglia in pietra colorata angolo retto antiscivolo	
25773006	Griglia in pietra colorata raggiata antiscivolo	

ANGOLI STANDARD PER GRIGLIA BORDO SFIORO



Angoli standard per piscine bordo sfioro realizzati in polipropilene copolimero iniettato di colore bianco.

PRODUTTORE
WATERPOOL

MADE IN ITALY

Codice	Descrizione	€
25773113	Angolo 90° griglia standard 195 x 22 051004	
25773114	Angolo 90° griglia standard 245 x 22 051002	
25773115	Angolo 90° griglia standard 195 x 35 051003	
25773116	Angolo 90° griglia standard 245 x 35 051001	

ANGOLI NORM PER GRIGLIA BORDO SFIORO

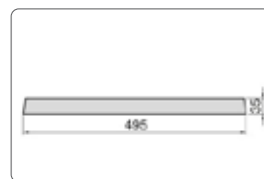


Codice	Descrizione	€
25773045	Angolo 90° per griglia bsf 195 h 22	
25773046	Angolo 90° per griglia bsf 245 h 22	
25773047	Angolo 90° per griglia bsf 295 h 22	
25773040	Angolo 45° per griglia bsf 195 h 22	
25773041	Angolo 45° per griglia bsf 245 h 22	
25773042	Angolo 45° per griglia bsf 295 h 22	

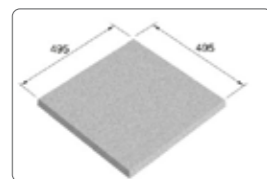
PAVIMENTI



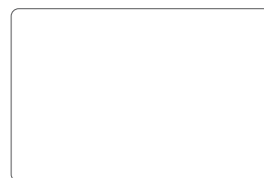
Bordi sfioro in cemento e graniglia di marmo con lato sfioro piscina arrotondato.
Per griglia da 240-250 mm.
Peso circa 80 kg.



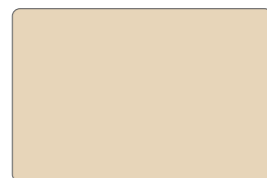
Sezione pavimento.



Pavimento.



Bianco



Giallo.



Rosa.



Cotto.



Grigio.

PIASTRE BIANCHE

Codice	Descrizione	€
25572156	Piastra 495 x 495 bianca antisdrucciolo	
25572166	Piastra 245 x 495 bianca antisdrucciolo	

PIASTRE COLORATE

Codice	Descrizione	€
25572157	Piastra 495 x 495 rosa sabbato	
25572158	Piastra 495 x 495 giallo sabbato	
25572159	Piastra 495 x 495 cotto sabbato	
25572160	Piastra 495 x 495 grigio sabbato	
25572167	Piastra 245 x 495 rosa sabbato	
25572168	Piastra 245 x 495 giallo sabbato	
25572169	Piastra 245 x 495 cotto sabbato	
25572170	Piastra 245 x 495 grigio sabbato	

CAMPO DI UTILIZZO
Piscine pubbliche e private.

NORMATIVE
Norma UNI EN1339-05.

RIVESTIMENTO IN PVC ARMATO



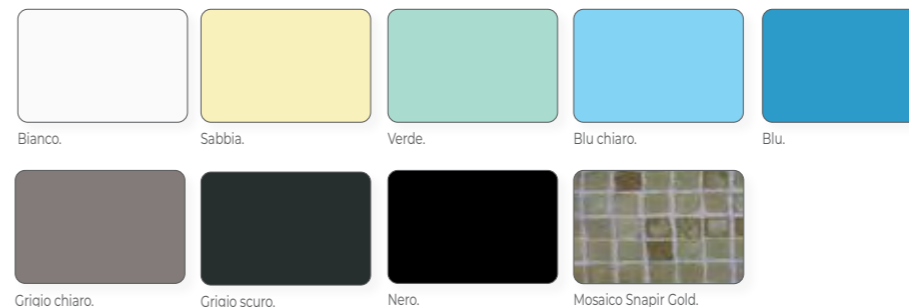
CAMPO DI UTILIZZO
Piscine pubbliche e private.

NORMATIVE

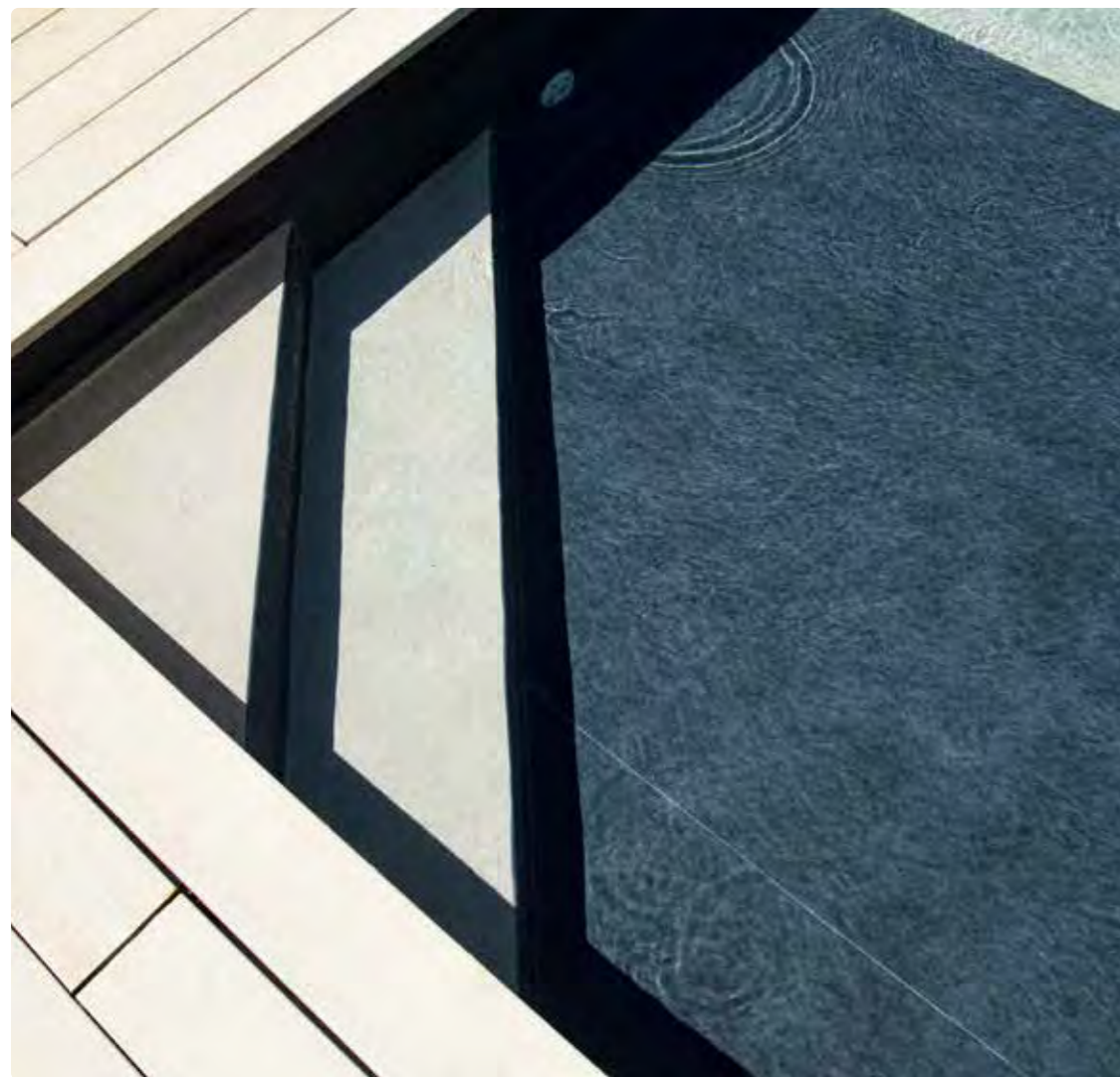
PRODUTTORE

RIVESTIMENTO GEONPLAST/OGENFLEX

Rivestimento in PVC calandrato con spessore da 1,5 mm trevirato con armatura di poliestere.
Disponibile in una vasta gamma di colori standard.
L'ottima saldabilità e la cura nell' imballaggio garantiscono l'integrità del prodotto sul cantiere.
Trattamento anti UV e fungicida antimacchia certificato e garantito.
Fornito in rotoli da 25 m lineari e in bancali da 12 rotoli.



Codice	Descrizione	Rotolo m ²	€
26375001	Geonplast/Ogenflex blu 1,65	41,25	
26375002	Geonplast/Ogenflex blu chiaro 1,65	41,25	
26375003	Geonplast/Ogenflex sabbia 1,65	41,25	
26375004	Geonplast/Ogenflex verde 1,65	41,25	
26375005	Geonplast/Ogenflex bianco 1,65	41,25	
26375014	Geonplast/Ogenflex grigio scuro 1,65	41,25	
26375015	Geonplast/Ogenflex grigio chiaro 1,65	41,25	
26375016	Geonplast/Ogenflex nero 1,65	41,25	
26375100	Geonplast/Ogenflex snapir gold 1,50	37,50	



CAMPO DI UTILIZZO
Piscine pubbliche e private.

NORMATIVE
CE

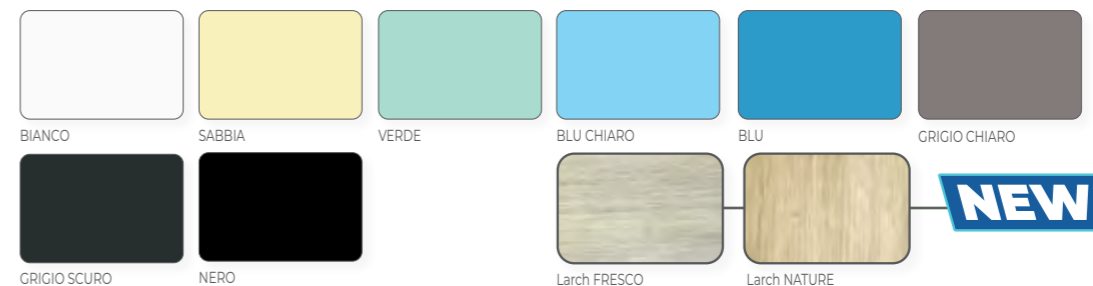
PRODUTTORE
haogenplast

CAMPO DI UTILIZZO
Piscine pubbliche e private.

NORMATIVE
CE

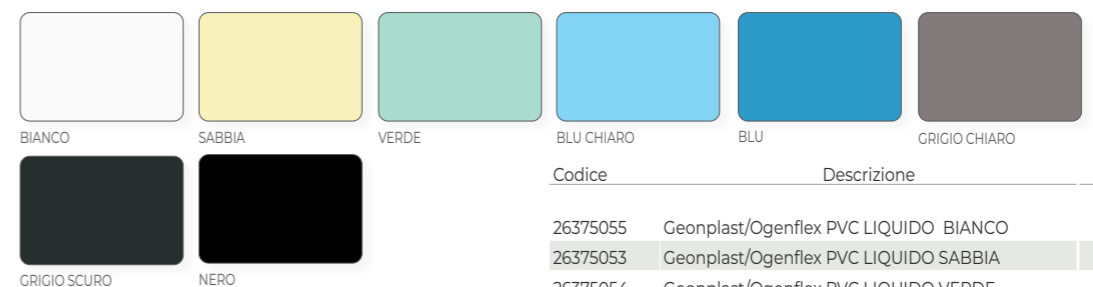
PRODUTTORE
haogenplast

ANTISDRUCCIOLO GEONPLAST/OGENFLEX



Codice	Descrizione	Rotolo m ²	€
26375154	Geonplast/Ogenflex ANTISDRUCCIOLO BIANCO	16,50	
26375152	Geonplast/Ogenflex ANTISDRUCCIOLO SABBIA	16,50	
26375153	Geonplast/Ogenflex ANTISDRUCCIOLO VERDE	16,50	
26375151	Geonplast/Ogenflex ANTISDRUCCIOLO BLU CHIARO	16,50	
26375150	Geonplast/Ogenflex ANTISDRUCCIOLO BLU	16,50	
26375156	Geonplast/Ogenflex ANTISDRUCCIOLO GRIGIO CHIARO	16,50	
26375155	Geonplast/Ogenflex ANTISDRUCCIOLO GRIGIO SCURO	16,50	
26375157	Geonplast/Ogenflex ANTISDRUCCIOLO NERO	16,50	
26375161	Geonplast/Ogenflex ANTISDRUCCIOLO LARCH FRESCO MQ15 NEW	15,00	
26375162	Geonplast/Ogenflex ANTISDRUCCIOLO LARCH NATURE MQ15 NEW	15,00	

PVC LIQUIDO GEONPLAST/OGENFLEX



Codice	Descrizione	Confezione	€
26375055	Geonplast/Ogenflex PVC LIQUIDO BIANCO	1,0	
26375053	Geonplast/Ogenflex PVC LIQUIDO SABBIA	1,0	
26375054	Geonplast/Ogenflex PVC LIQUIDO VERDE	1,0	
26375052	Geonplast/Ogenflex PVC LIQUIDO BLU CHIARO	1,0	
26375051	Geonplast/Ogenflex PVC LIQUIDO BLU	1,0	
26375058	Geonplast/Ogenflex PVC LIQUIDO GRIGIO CHIARO	1,0	
26375057	Geonplast/Ogenflex PVC LIQUIDO GRIGIO SCURO	1,0	
26375059	Geonplast/Ogenflex PVC LIQUIDO NERO	1,0	

PVC LIQUIDO STONEFLEX



Codice	Descrizione	Confezione	€
26375064	Geonplast PVC LIQUIDO Stoneflex ROYAL (marmo bianco)	1,0	
26375062	Geonplast PVC LIQUIDO Stoneflex JASPER SAND (beige)	1,0	
26375065	Geonplast PVC LIQUIDO Stoneflex IVORY (grigio cem)	1,0	
26375063	Geonplast PVC LIQUIDO Stoneflex PEARL (grigio)	1,0	
26375060	Geonplast PVC LIQUIDO Stoneflex CONCRETE (antracite)	1,0	
26375066	Geonplast PVC LIQUIDO Stoneflex SLATE (nero cem)	1,0	
26375061	Geonplast PVC LIQUIDO Stoneflex BAZELET (nero)	1,0	
26375056	Geonplast PVC LIQUIDO Stoneflex TRASPARENTE	1,0	
26375071	Geonplast PVC LIQUIDO Stoneflex LARCH FRESCO NEW	1,0	
26375272	Geonplast PVC LIQUIDO Stoneflex LARCH NATURE NEW	1,0	

RIVESTIMENTO STONEFLEX

Rivestimento in PVC calandrato con spessore da 1,5 mm trevirato con armatura di poliestere. Disponibile in una vasta gamma di colori Stoneflex. L'ottima saldabilità e la cura nell'imballaggio garantiscono l'integrità del prodotto sul cantiere. Trattamento anti UV e fungicida antimacchia certificato e garantito. Fornito in rotoli da 25 m lineari e in bancali da 12 rotoli.



Codice	Descrizione	Rotolo m ²	€
26375024	Geonplast Stoneflex ROYAL (marmo bianco)	41,25	
26375022	Geonplast Stoneflex JASPER SAND (beige)	41,25	
26375025	Geonplast Stoneflex IVORY (grigio cem)	41,25	
26375023	Geonplast Stoneflex PEARL (grigio)	41,25	
26375020	Geonplast Stoneflex CONCRETE (antracite)	41,25	
26375026	Geonplast Stoneflex SLATE (nero cem)	41,25	
26375021	Geonplast Stoneflex BAZELET (nero)	41,25	
26375028	Geonplast Stoneflex 3D BLU (blu)	41,25	
26375029	Geonplast Stoneflex 3D LIGHT BLU (azzurro)	41,25	
26375031	Geonplast Stoneflex LARCH FRESCO NEW	41,25	
26375032	Geonplast Stoneflex LARCH NATURE NEW	41,25	



CAMPO DI UTILIZZO
Piscine pubbliche e private.

NORMATIVE
DIN EN 13967
Blocco umidità tipo A
Sbarramento
idrogeologico tipo T.



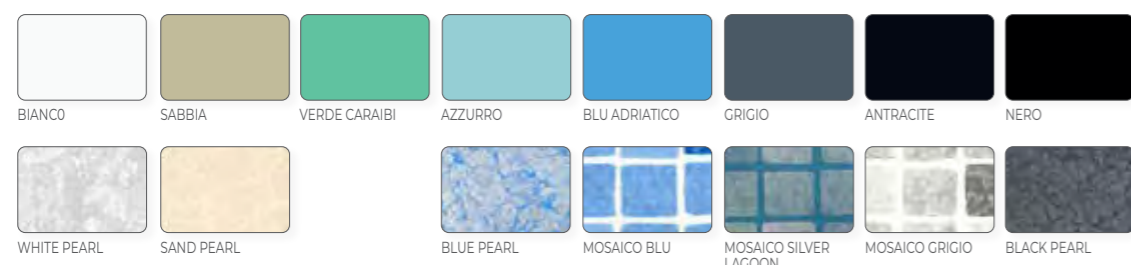
CAMPO DI UTILIZZO
Piscine pubbliche e private.

NORMATIVE
DIN EN 13967
Blocco umidità tipo A
Sbarramento
idrogeologico tipo T.



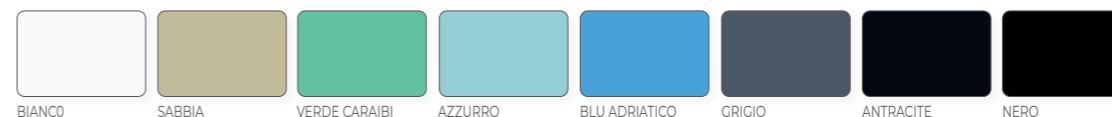
RIVESTIMENTO ELBE

Rivestimento tedesco in PVC calandrato con spessore 1,50 mm trevirato con armatura in poliestere. Disponibile nella gamme colori solidi, mosaico, marmo e madreperlato. Sottoposto a trattamento anti UV e fungicida. Ottima saldabilità, atossico, non contiene metalli pesanti e non produce fumi nocivi per il posatore. Fornito in rotoli da 25 m lineari e in bancali da 8 rotoli.



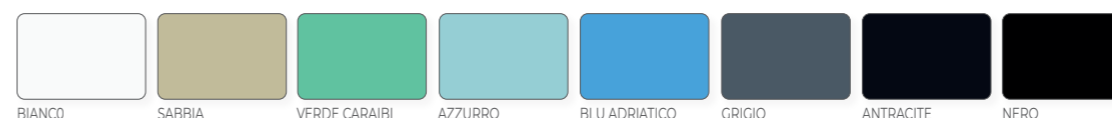
Codice	Descrizione	Rotolo m ²	€
26374904	Rivestimento PVC Elbe BIANCO	41,25	
26374905	Rivestimento PVC Elbe SABBIA	41,25	
26374903	Rivestimento PVC Elbe VERDE CARAIBI	41,25	
26374902	Rivestimento PVC Elbe AZZURRO	41,25	
26374901	Rivestimento PVC Elbe BLU ADRIATICO	41,25	
26374906	Rivestimento PVC Elbe GRIGIO	41,25	
26374907	Rivestimento PVC Elbe ANTRACITE	41,25	
26374908	Rivestimento PVC Elbe NERO	41,25	
26374933	Rivestimento PVC Elbe WHITE PEARL	41,25	
26374935	Rivestimento PVC Elbe SAND PEARL	41,25	
26374932	Rivestimento PVC Elbe BLUE PEARL	41,25	
26374921	Rivestimento PVC Elbe MOSAICO BLU	41,25	
26374934	Rivestimento PVC Elbe MOSAICO SILVER LAGOON	41,25	
26374923	Rivestimento PVC Elbe MOSAICO GRIGIO	41,25	
26374931	Rivestimento PVC Elbe BLACK PEARL	41,25	

ANTISDRUCCIOLO ELBE



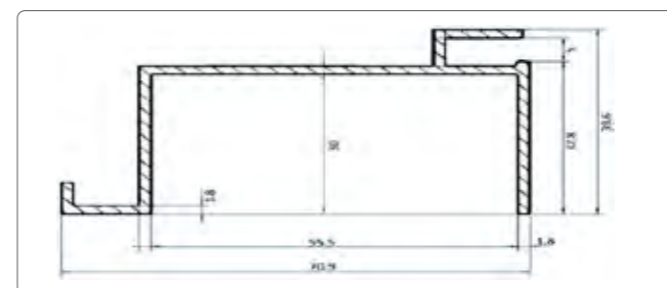
Codice	Descrizione	Rotolo m ²	€
26374954	Elbe ANTISDRUCCIOLO BIANCO	16,50	
26374955	Elbe ANTISDRUCCIOLO SABBIA	16,50	
26374953	Elbe ANTISDRUCCIOLO VERDE CARAIBI	16,50	
26374952	Elbe ANTISDRUCCIOLO AZZURRO	16,50	
26374951	Elbe ANTISDRUCCIOLO BLU ADRIATICO	16,50	
26374956	Elbe ANTISDRUCCIOLO GRIGIO	16,50	
26374957	Elbe ANTISDRUCCIOLO ANTRACITE	16,50	
26374958	Elbe ANTISDRUCCIOLO NERO	16,50	

PVC LIQUIDO ELBE

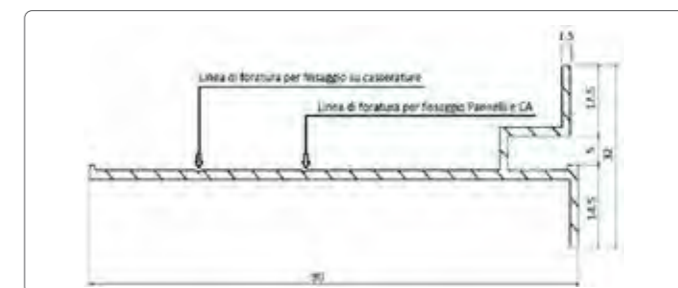


Codice	Descrizione	Confezione l	€
26374984	PVC LIQUIDO Elbe BIANCO	0,95	
26374985	PVC LIQUIDO Elbe SABBIA	0,95	
26374983	PVC LIQUIDO Elbe VERDE CARAIBI	0,95	
26374982	PVC LIQUIDO Elbe AZZURRO	0,95	
26374981	PVC LIQUIDO Elbe BLU ADRIATICO	0,95	
26374986	PVC LIQUIDO Elbe GRIGIO	0,95	
26374987	PVC LIQUIDO Elbe ANTRACITE	0,95	
26374988	PVC LIQUIDO Elbe NERO	0,95	

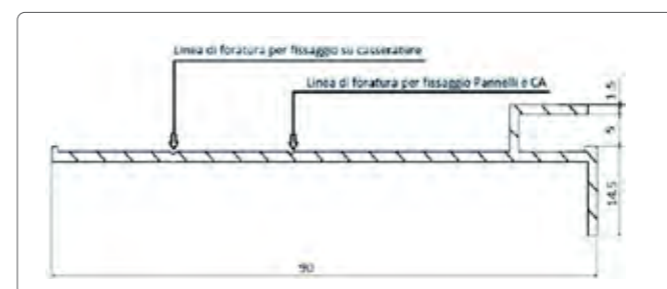
PROFILI ED ACCESSORI PER RIVESTIMENTO IN PVC



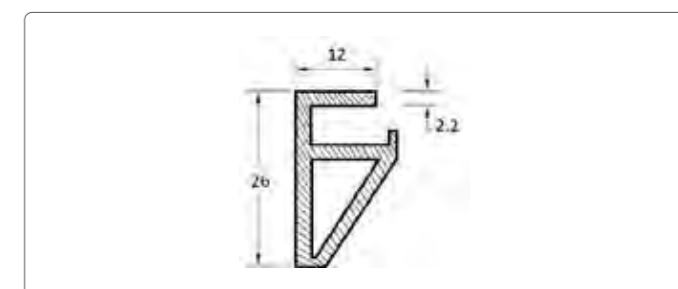
Profili in alluminio anodizzato a "C" senza rialzo per piscine in casseri.



Profili in alluminio anodizzato largo con rialzo per piscine in casseri, CA e pannelli.



Profili in alluminio anodizzato largo senza rialzo per piscine in casseri, CA e pannelli.



Profilo plastico per ristrutturazioni.



Striscia segna corsie. Fettuccia in PVC bianco. Chiodi espansione. Boccetta. Colla PVC kg 15.



Colla PVC kg 0,75. Sigillante 26074268

Codice	Descrizione	€
26074094	Profilo alluminio anodizzato largo con rialzo in barre da 3 m	
26074095	Profilo alluminio anodizzato largo con rialzo pretagliato in barre da 3 m	
26074096	Profilo alluminio anodizzato largo senza rialzo in barre da 3 m	
26074097	Profilo alluminio anodizzato largo senza rialzo pretagliato in barre da 3 m	
26074098	Profilo alluminio anodizzato a c senza rialzo in barre da 3 m	
26074099	Profilo alluminio anodizzato a c senza rialzo pretagliato in barre da 3 m	
26375204	Profilo ristrutturazione in barre da 2 m	
26375115	Segnacorsie SP 1,5mm Larghezza 250mm Rotolo 25m	
26375205	Fettuccia in PVC bianco Rotolo 50m	
26074350	Chiodo corto 4,8x 16 cm	
26074351	Chiodo lungo 4,8x 26 cm	
26375202	Boccetta per PVC liquido 250ml	
26375206	Colla per rivestimento PVC in latta da 15 kg	
26375208	Colla per rivestimento PVC in latta da 0,75 kg	
26375207	Kenda Koll Multifix 4 Kg	
26375209	Sigillante 250ml per incollaggio subacqueo e perdite	
27081050	Detergente per tubazioni 1,5	
26074268	Lamiera plastificata piana 2000X40MM AK PLUS	

SALDATORI PER RIVESTIMENTO IN PVC



Triac S. Triac AT. Hot Jet S. Rullo pressione ottone. Rullo pressione larghezza 4 cm.



Rullo pressione larghezza 8 cm. Ugello 20 mm per Triac. Ugello 20 mm per Hot Jet S. Ugello 40 mm per Triac. Ugello Ø 5 mm per Triac.

MASTICE

Codice	Descrizione	€
26375700	Triac S per ugello a innesto	
26375701	Triac AT per ugello a innesto	
26375702	Hot Jet S	
26375703	Rullo pressione ottone	
26375704	Rullo pressione 40 mm	
26375705	Rullo pressione 80 mm	
26375706	Ugello 20mm per TRIAC	
26375708	Ugello 20 mm per Hot Jet S	
26375707	Ugello 40mm per TRIAC	
26375712	Ugello diametro 5mm per triac	

SMALTI E VERNICI



Smalto epossidico bicomponente particolarmente adatto per la verniciatura di interni di piscine, cementi in genere, superfici a scarsa aderenza e comunque ove sia richiesta elevata resistenza agli agenti atmosferici, agli acidi, ai solventi aromatici. Presenta ottima distensione e lavorabilità. Caratteristica saliente è l'ottimo aggrappaggio. > Catalizzare con catalizzatore 172 X in percentuale del 20/25% quindi diluire con diluente nitro antinebbia o diluente per epossidici; > Resa: 4/6 m²/kg.

SMALTO EPOSSIDICO BICOMPONENTE

Codice	Descrizione	€/kg
26375180	Smalto epossidico bicomponente Blu ral 5015 in latta da 5 kg	
26375181	Catalizzatore per smalto in latta da 1 kg	

VERNICE CLOROCAUCCIU'

Smalto sintetico ad alta modificazione con clorocaucciui' particolarmente adatto alla verniciatura di interni di piscine in cemento. - applicazione a pennello o rullo diluizione 10-20% - resa: 4 m²/kg ad una mano

Codice	Descrizione	€
26375185	Vernice clorocaucciui' azzurro piscina in latta da 5 kg	
26375190	Diluente per vernice clorocaucciui' 1 L	
26375186	Diluente per vernice clorocaucciui' 5 L	

7.0

MATERIALE ESTERNO PISCINA

SCALE INOX PER PISCINE SKIMMER	166
STANDARD.....	166
MURO.....	166
PARTENZA.....	167
SCALE INOX PER PISCINE BORDO SFIORO	168
ARCO.....	168
FACILE ACCESSO.....	168
SCALE ROMANE PREFABBRICATE	169
SCALA VTR.....	169
SCALE ACCESSO FACILE	169
SCALE ACCESSO FACILE.....	169
SCALE PER PISCINE FUORI TERRA	170
PONTE INOX.....	170
PONTE CLASSIC.....	170
ACCESSORI E RICAMBI SCALE	171
MANIGLIONI DI RISALITA	172
DUE CURVE.....	172
TRE CURVE.....	172
SPA.....	172
QUATTRO CURVE.....	173
FX-01.....	173
ACCESSORI	173
CORRIMANO A PARETE	174
CORRIMANO COMPLETO.....	174
CORRIMANO DA ASSEMBLARE.....	174
DOCCE	175
VASCA LAVAPIEDI.....	175
OVALE.....	175
STANDARD.....	176
SOLARJET.....	176
W-SOLAR.....	177
TRAMPOLINI	178
DELFINO.....	178
RANA.....	178
KANGURO.....	178
GIOCHI D'ACQUA	179
BALI MINI.....	179
BALI.....	179
TONGA.....	180
MAUI.....	181
FIJI.....	181
CAPRI.....	182
TAHITI.....	182



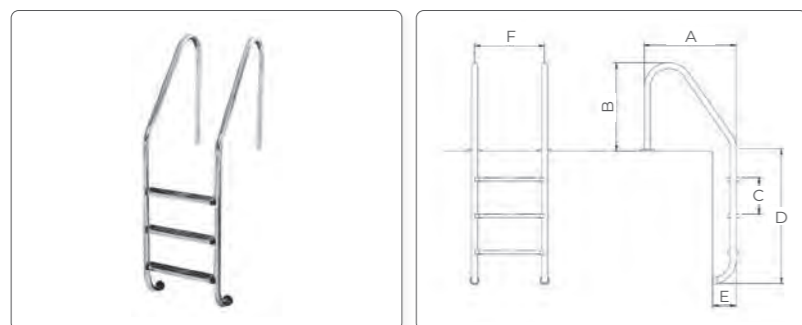
SCALE INOX PER PISCINE SKIMMER

STANDARD

Scala per piscine a skimmer fabbricata in acciaio INOX AISI 304 o 316L lucidato, comprensiva di corrimano Ø 43 mm, gradini antiscivolo, tamponi in gomma, ancoraggio con messa terra, copri flangia e viti.

CAMPO DI UTILIZZO
Piscine pubbliche e private.

NORMATIVE
UNI EN 16582
UNI EN 13451
CE



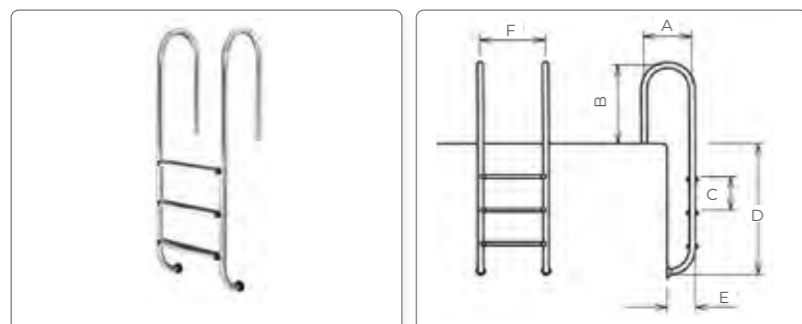
Codice	Descrizione	Dimensioni						€
		A	B	C	D	E	F	
20710010	Standard a 2 gradini AISI 304	667	630	260	696	153	500	
20710011	Standard a 3 gradini AISI 304	667	630	260	946	153	500	
20710012	Standard a 4 gradini AISI 304	667	630	260	1196	153	500	
20710013	Standard a 5 gradini AISI 304	667	630	260	1446	153	500	
20710100	Standard a 2 gradini AISI 316	667	630	260	696	153	500	
20710101	Standard a 3 gradini AISI 316	667	630	260	946	153	500	
20710102	Standard a 4 gradini AISI 316	667	630	260	1196	153	500	
20710103	Standard a 5 gradini AISI 316	667	630	260	1446	153	500	

MURO

Scala per piscine a skimmer fabbricata in acciaio INOX AISI 304 o 316L lucidato, comprensiva di corrimano Ø 43 mm, gradini antiscivolo, tamponi in gomma, ancoraggio con messa terra, copri flangia e viti.

CAMPO DI UTILIZZO
Piscine pubbliche e private.

NORMATIVE
UNI EN 16582
UNI EN 13451
CE



Codice	Descrizione	Dimensioni						€
		A	B	C	D	E	F	
20710040	Muro a 2 gradini AISI 304	350	630	260	696	153	500	
20710041	Muro a 3 gradini AISI 304	350	630	260	946	153	500	
20710042	Muro a 4 gradini AISI 304	350	630	260	1196	153	500	
20710043	Muro a 5 gradini AISI 304	350	630	260	1446	153	500	
20710104	Muro a 2 gradini AISI 316	350	630	260	696	153	500	
20710105	Muro a 3 gradini AISI 316	350	630	260	946	153	500	
20710106	Muro a 4 gradini AISI 316	350	630	260	1196	153	500	
20710107	Muro a 5 gradini AISI 316	350	630	260	1446	153	500	

PARTENZA

Scala per piscine a skimmer in cemento fabbricata in acciaio INOX AISI 304 lucidato, comprensiva di corrimano Ø 43 mm, gradini antiscivolo, tamponi in gomma, ancoraggi con flangia e viti. Ideale in piscine dotate di coperture.

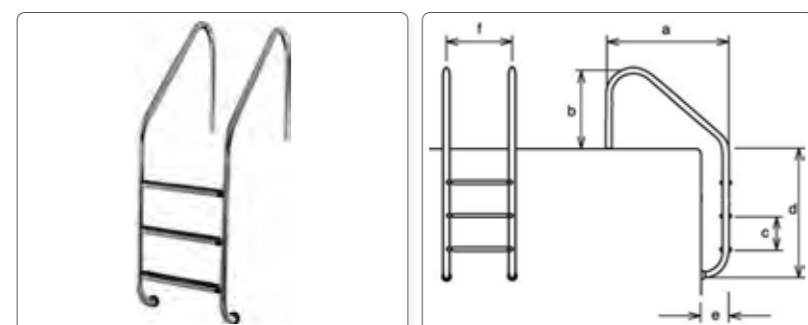


Codice	Descrizione	Dimensioni						€
		A	B	C	D	E	F	
20710020	Partenza a 2 gradini AISI 304	440	778	250	515	207	500	
20710021	Partenza a 3 gradini AISI 304	440	778	250	765	207	500	
20710022	Partenza a 4 gradini AISI 304	440	778	250	1015	207	500	
20710023	Partenza a 5 gradini AISI 304	440	778	250	1265	207	500	

SCALE INOX PER PISCINE BORDO SFIORO

ARCO

Scala per piscine con bordo sfioratore, fabbricata in acciaio INOX AISI 304 o 316L lucidato, comprensiva di corrimano Ø 43 mm, gradini antiscivolo, tamponi in gomma, ancoraggio con messa terra, copri flangia e viti.



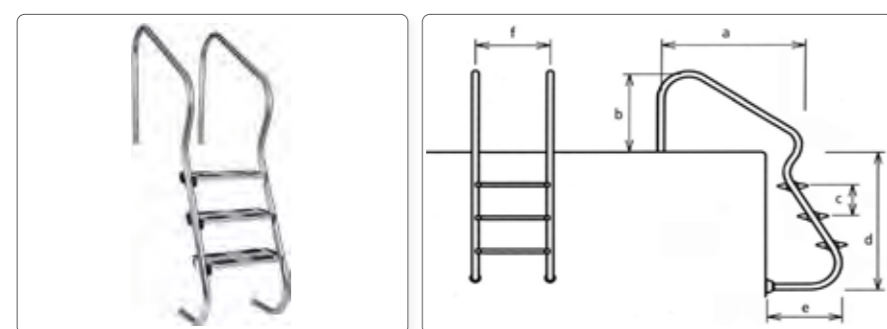
CAMPO DI UTILIZZO
Piscine pubbliche e private.

NORMATIVE
UNI EN 16582
UNI EN 13451
CE

Codice	Descrizione	Dimensioni						€
		A	B	C	D	E	F	
20710031	Scala Arco a 3 gradini AISI 304	1000	630	260	946	207	500	
20710032	Scala Arco a 4 gradini AISI 304	1000	630	260	1196	207	500	
20710035	Scala Arco a 2 gradini AISI 316	1000	630	260	696	207	500	
20710036	Scala Arco a 3 gradini AISI 316	1000	630	260	946	207	500	
20710037	Scala Arco a 4 gradini AISI 316	1000	630	260	1196	207	500	
20710038	Scala Arco a 5 gradini AISI 316	1000	630	260	1446	207	500	

FACILE ACCESSO

Scala per piscine con bordo sfioratore, fabbricata in acciaio INOX AISI 316L lucidato con trattamento "Electropolished" per una durata superiore, comprensiva di corrimano Ø 43 mm, gradini doppi di sicurezza antiscivolo, tamponi in gomma, ancoraggio con messa terra, copri flangia e viti.



CAMPO DI UTILIZZO
Piscine pubbliche e private.

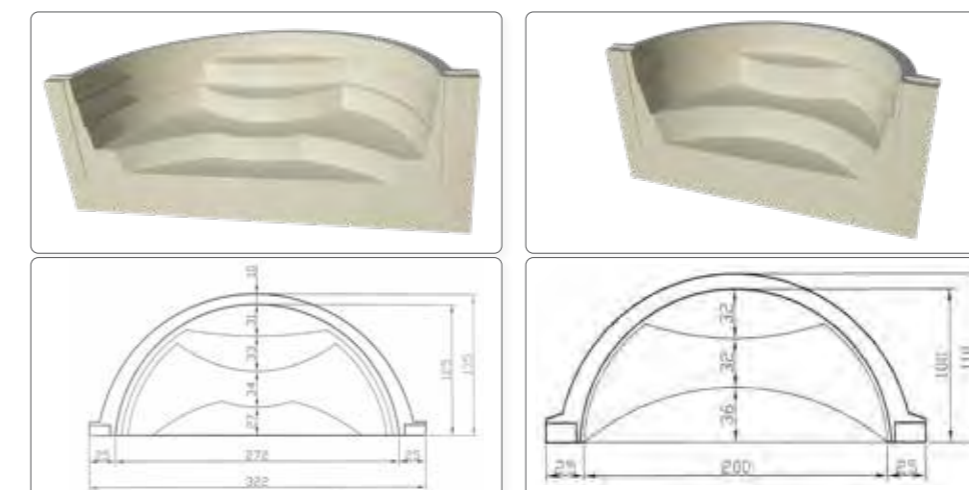
NORMATIVE
UNI EN 16582
UNI EN 13451
CE

Codice	Descrizione	Dimensioni						€
		A	B	C	D	E	F	
20710112	Facile Accesso a 3 gradini AISI 316 Electropolished	1000	665	230	1005	511	500	
20710113	Facile Accesso a 4 gradini AISI 316 Electropolished	1000	665	230	1225	630	500	

SCALE ROMANE PREFABBRICATE

SCALA VTR

Scale in VTR con finitura gradini antiscivolo. A corredo vengono forniti anche i relativi profili di fissaggio. Sono disponibili con altezza m 1,20 e nelle versioni con diametro interno m 2,00 oppure m 2,72.

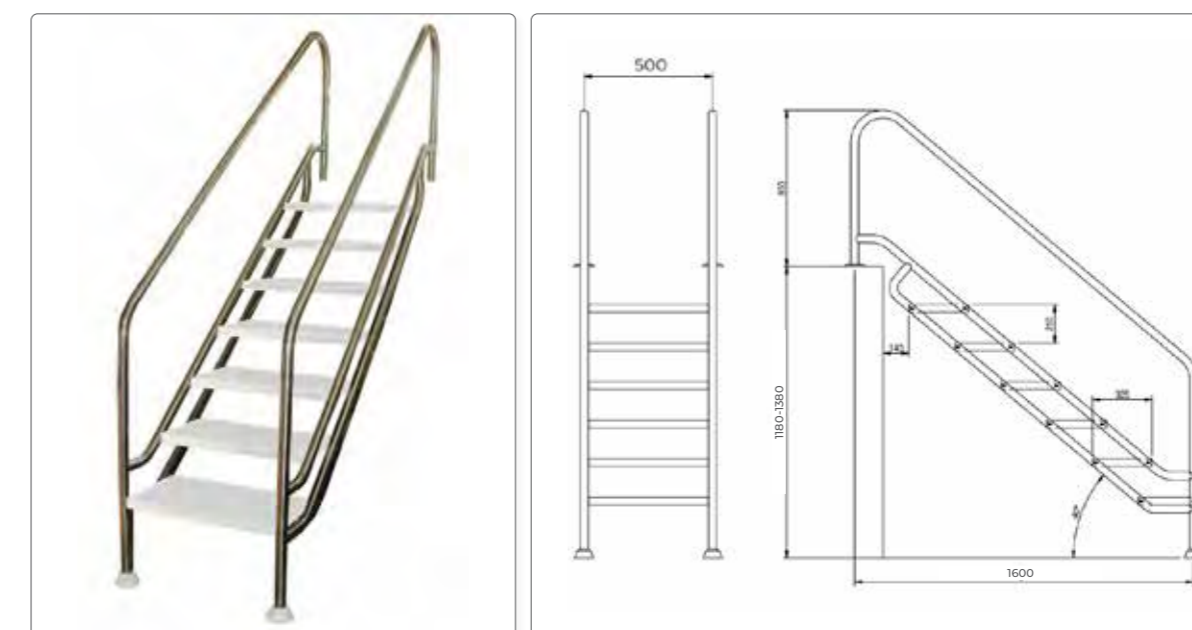


Codice	Descrizione	€
29040061	Scala Romana in VTR H 1,20 m con raggio m 1,00 completa di profili e gradini antiscivolo	
29040062	Scala Romana in VTR H 1,20 m con raggio m 1,36 completa di profili e gradini antiscivolo	

SCALE ACCESSO FACILE

SCALE ACCESSO FACILE

Pedata in plastica antiscivolo con dimensioni 457 x 325 mm. Scala consigliata per disabili/anziani.



NORMATIVE
UNI EN 16582
UNI EN 13451
CE

Codice	Descrizione	€
20710191	Scala accesso facile 5 gradini tipo rampa AISI 316L	

SCALETTE PER PISCINE FUORI TERRA

PONTE INOX

Scala per piscine fuori terra fabbricata in acciaio INOX AISI 304 lucidato. Viene fornita con corrimano Ø 43mm, gradini e piattaforma in materiale plastico antiscivolo e piede snodato per adattarsi al pavimento garantendo così ottima stabilità durante l'utilizzo.

CAMPO DI UTILIZZO
Piscine private.

NORMATIVE
UNI EN 16582
UNI EN 13451
CE



Codice	Descrizione	Dimensioni			€
		A	B	C	
20710060	Scala ponte INOX 3x3 H 106cm	1155	1670	1065	
20710061	Scala ponte INOX 4x4 H 129cm	1350	1900	1370	
20710062	Scala ponte INOX 5x5 H 152cm	1545	2130	1525	

PONTE CLASSIC

Scala per piscine fuori terra fabbricata in metallo verniciato a polvere. Viene fornita con gradini in plastica.



Codice	Descrizione	€
29341650	Scala ponte Classic H 76 cm - senza piattaforma	
29341651	Scala ponte Classic H 91 cm - senza piattaforma	

ACCESSORI E RICAMBI SCALE



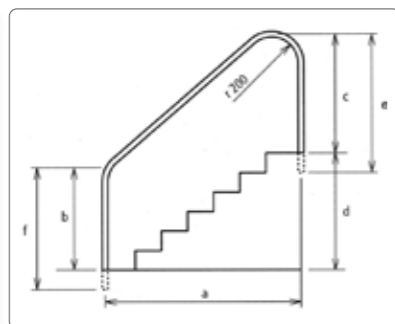
Coppia corrimano. Copriflangia. Tappi. Ancoraggio con presa a terra. Ancoraggio smontabile. Snodo ancoraggio. Gradino scala antiscivolo.

Gradino doppio antiscivolo. Viti con rondelle. Piede snodato. Gradino plastico. Piattaforma per scala ponte INOX.

Codice	Descrizione	€
20710135	Coppia corrimano di salita per scala modello Partenza con flange in acciaio INOX AISI 304 , tubo Ø 43 mm lucidato	
20710164	Copriflangia INOX AISI 316	
20710172	Copriflangia INOX AISI 304	
20710173	Tappo Ø 43 mm	
20710171	Ancoraggio con presa terra	
20710178	Ancoraggio smontabile scala completo di flangia, guarnizioni, tasselli e viti	
20710177	Snodo ancoraggio scala in acciaio INOX AISI 304. Per sollevare la scala dalla piscina senza smontarla	
20710165	Gradino scala antiscivolo INOX AISI 316	
20710175	Gradino scala antiscivolo INOX AISI 304	
20710166	Gradino doppio antiscivolo INOX AISI 316 Elettropolished per scala Standard	
20710167	Gradino doppio antiscivolo INOX 316 scala standard Electropolished	
20710183	Gradino doppio antiscivolo INOX AISI 316 Elettropolished per scala Facile Accesso	
20710168	Gomma antiscivolo per gradino scala	
20710182	Vite con rondella per gradino scala	
20710179	Piede snodato per scala Ponte INOX	
20710180	Gradino plastico per scala Ponte INOX	
20710181	Piattaforma per scala Ponte INOX	

MANIGLIONI DI RISALITA

DUE CURVE



Modello Due curve in acciaio INOX lucido per installazione ad incasso (completo di ancoraggio) o con flangia per fissaggio a pavimento.

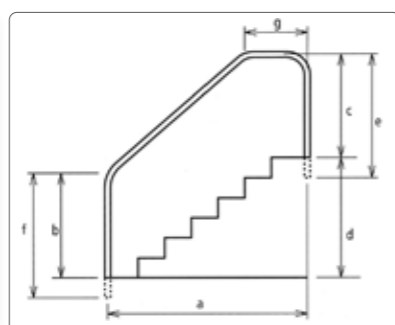
CAMPO DI UTILIZZO
Piscine pubbliche e private.

NORMATIVE
UNI EN 16582
UNI EN 13451



Codice	Descrizione	Dimensioni						€
		A	B	C	D	E	F	
20710120	Due curve 1219 ad incasso	1219	752	817	660	885	820	
20710121	Due curve 1524 ad incasso	1524	752	817	915	885	820	
20710122	Due curve 1829 ad incasso	1829	745	817	1169	907	813	
20710123	Due curve 1219 con flangia	1219	752	817	660	885	820	
20710124	Due curve 1524 con flangia	1524	752	817	915	885	820	
20710125	Due curve 1829 con flangia	1829	745	817	1169	907	813	

TRE CURVE



Modello Tre curve in acciaio INOX lucido per installazione ad incasso (completo di ancoraggio) o con flangia per fissaggio a pavimento.

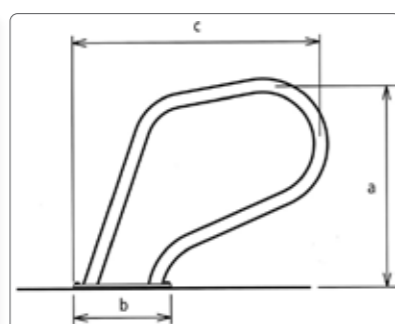
CAMPO DI UTILIZZO
Piscine pubbliche e private.

NORMATIVE
UNI EN 16582
UNI EN 13451



Codice	Descrizione	Dimensioni						€
		A	B	C	D	E	F	
20710126	Tre curve 1219 ad incasso	1219	742	817	660	885	810	
20710131	Tre curve 1829 con flangia	1829	736	839	1167	907	804	

SPA



Modello SPA in acciaio INOX AISI 316L lucido con flangia unica rettangolare 254 x 100 mm, completo di accessori per il montaggio.

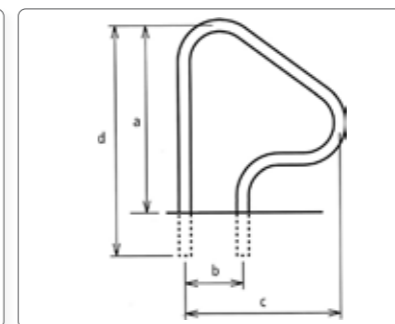
CAMPO DI UTILIZZO
Piscine pubbliche e private.

NORMATIVE
UNI EN 16582
UNI EN 13451



Codice	Descrizione	Dimensioni			€
		A	B	C	
20710134	SPA 788 AISI 316 con flangia	567	250	810	

QUATTRO CURVE



Modello Quattro Curve in acciaio INOX AISI 316L lucido per installazione ad incasso o con flangia per fissaggio a pavimento completo di accessori per il montaggio.

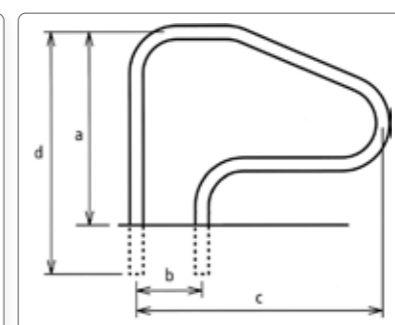
CAMPO DI UTILIZZO
Piscine pubbliche e private.

NORMATIVE
UNI EN 16582
UNI EN 13451



Codice	Descrizione	Dimensioni				€
		A	B	C	D	
20710132	Quattro curve 762 ad incasso	817	203	762	885	
20710133	Quattro curve 762 con flangia	817	203	762		

FX-01



Modello FX-01 in acciaio INOX AISI 316L lucido per installazione ad incasso o con flangia per fissaggio a pavimento.

CAMPO DI UTILIZZO
Piscine pubbliche e private.

NORMATIVE
UNI EN 16582
UNI EN 13451



Codice	Descrizione	Dimensioni				€
		A	B	C	D	
20710149	FX-01 1219 con flangia	872	203	1219		
20710148	FX-01 1219 ad incasso	872	203	1219	940	

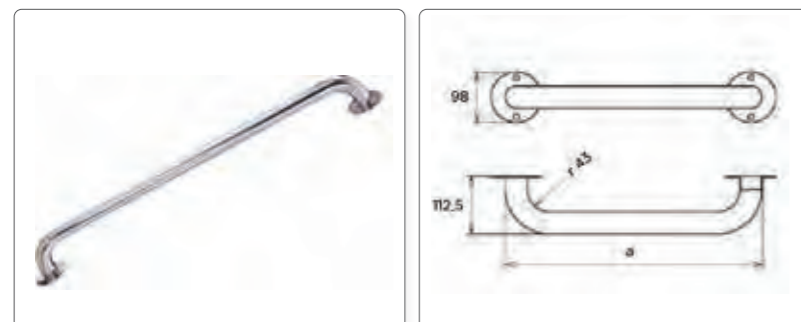
ACCESSORI



Codice	Descrizione	€
20710158	Kit liner per maniglioni di risalita e scale d.43 AISI 316	

CORRIMANO A PARETE

CORRIMANO COMPLETO



CAMPO DI UTILIZZO
Piscine pubbliche e private.

NORMATIVE
UNI EN 16582
UNI EN 13451
CE

Codice	Descrizione	€
20710136	Corrimano lunghezza m 0,50 INOX con flange integrate	
20710137	Corrimano lunghezza m 1,00 INOX con flange integrate	
20710138	Corrimano lunghezza m 1,50 INOX con flange integrate	
20710139	Corrimano lunghezza m 2,00 INOX L con flange integrate	
20710140	Corrimano lunghezza m 3,00 con flange integrate	

CORRIMANO DA ASSEMBLARE



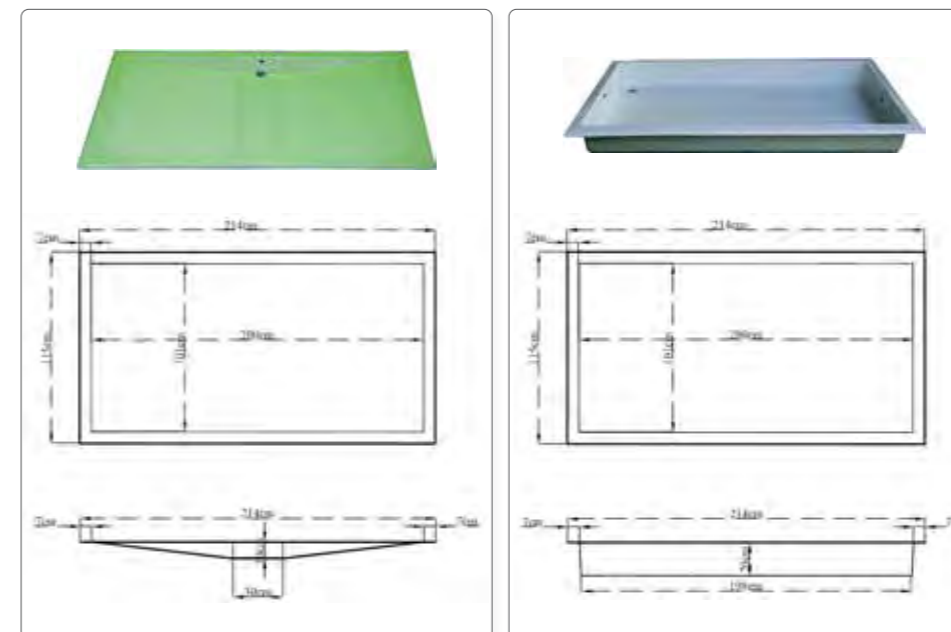
CAMPO DI UTILIZZO
Piscine pubbliche e private.

NORMATIVE
UNI EN 16582
UNI EN 13451
CE

Codice	Descrizione	€
20710145	Tubo da m 1 INOX AISI 316L	
20710146	Tubo da m 2 INOX AISI 316L	
20710147	Tubo da m 3 INOX AISI 316L	
20710160	Prolunga Diritta INOX AISI 316L	
20710161	Prolunga Curva INOX AISI 316L	
20710162	Supporto fissaggio aperto INOX AISI 316L	
20710163	Supporto fissaggio chiuso INOX AISI 316L	
20710170	Tappo di chiusura per tubo Ø 43 mm, in plastica nera	
20710159	Kit Liner per supporto corrimano	

DOCCE

VASCA LAVAPIEDI



Codice	Descrizione	€
20810230	Vasca lavapiedi VTR accesso facilitato	
20810231	Vasca lavapiedi VTR accesso standard	

OVALE

Doccia in acciaio INOX AISI 304 lucido a sezione ovale Ø 70 mm, 1 posto con rubinetto lava piedi, non necessita di ancoraggio. Arresto temporizzato.
 › Ancoraggio tramite tasselli;
 › Attacco M 3/4.



Codice	Descrizione	€
20810280	Doccia Ovale AISI 304	

STANDARD

Doccia in acciaio INOX AISI 304 con lavapiedi.
 › Ancoraggio tramite tasselli;
 › Attacco M 3/4.



20810250



20810251

Codice	Descrizione	€
20810250	Doccia Standard 1 posto con lavapiedi	
20810251	Doccia Standard 2 posti	

SOLARJET

Doccia solare completa di soffione saliscendi, portasapone, valvola sicurezza e base d'appoggio INOX 316. Il tubo inclinato trasparente è in metacrilato, un materiale resistente che mantiene inalterate nel tempo le proprie doti di trasparenza e la capacità di attrarre raggi solari. Le guarnizioni in gomma sono adatte per uso esterno. In una buona giornata di sole e con prelievi ripetuti, può erogare oltre 120 litri d'acqua calda a temperatura d'utilizzo
 › Ancoraggio tramite tasselli;
 › Attacco M 3/4;
 › Capacità 20 L.



Codice	Descrizione	€
20810264	Doccia Solare modello Solarjet INOX 316	
20810276	Pedana legno cm 70 x 100	

W-SOLAR

Doccia solare curva in materiale plastico trattato anti-UV con rubinetto miscelatore.
 › Ancoraggio tramite tasselli;
 › Attacco M 3/4;
 › Capacità 20 L.

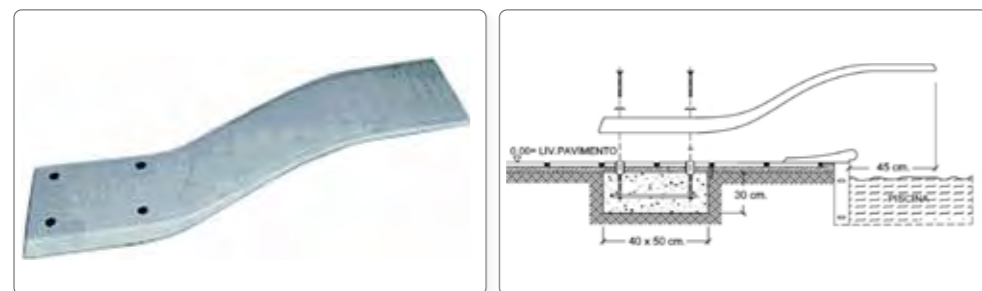


Codice	Descrizione	€
20810283	Doccia W-Solar	

TRAMPOLINI

DELFINO

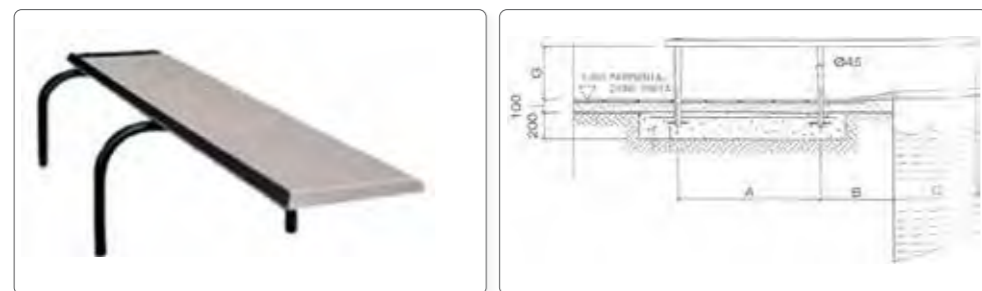
Trampolino con tavola ondulata in vetroresina non forata larghezza 430 mm da fissare al telaio in metallo annegato nella soletta in cemento.



Codice	Descrizione	€
20910315	Tavola trampolino Delfino in vetroresina da m 1,60	
21010370	Kit fissaggio per trampolino Delfino (telaio, bussole, viti e rondelle)	

RANA

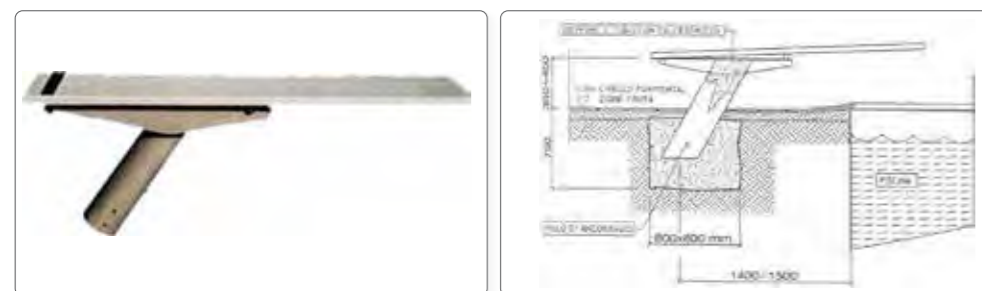
Trampolino con tavola in vetroresina non forata larghezza 430 mm, da fissare su coppia di supporti INOX Ø 45 con apposito kit di fissaggio.



Codice	Descrizione	€
20910311	Tavola trampolino Rana/Kanguro da m 1,60	
20910313	Tavola trampolino Rana/Kanguro da m 2,40	
21010373	Corredo completo per trampolino Rana (archetti+kit fissaggio)	

KANGURO

Trampolino con tavola in vetroresina non forata larghezza 430 mm da fissare su basamento verniciato con apposito kit di fissaggio.



Codice	Descrizione	€
20910311	Tavola trampolino Rana/Kanguro da m 1,60	
20910313	Tavola trampolino Rana/Kanguro da m 2,40	
20910318	Supporto trampolino Kanguro	
21010369	Kit fissaggio trampolino Rana/Kanguro WL piastra 43 cm (Piastra INOX, guarnizioni in gomma, bulloni completi, trampolini in gomma e fulcro)	
21010371	Kit fissaggio trampolino Rana/Kanguro WL piastra 46 cm (Piastra INOX, guarnizioni in gomma, bulloni completi, trampolini in gomma e fulcro)	

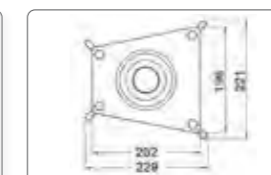
GIOCHI D'ACQUA

BALI MINI

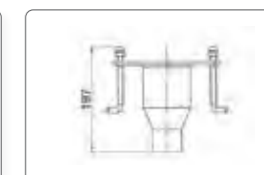
Costruita in acciaio INOX AISI 316L. La cascata, oltre all'attraente effetto estetico, può essere utilizzata a bordo vasca per momenti di relax.



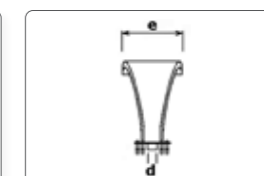
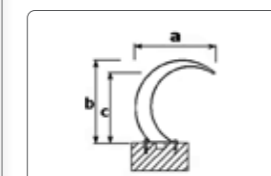
Bali Mini.



Ancoraggio Bali Mini.



Ancoraggio Bali Mini.



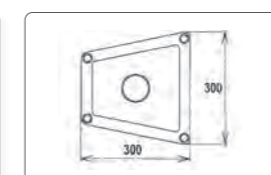
Codice	Descrizione	Portata m³/h	Dimensioni					€
			A mm	B mm	C mm	D mm	E mm	
24663100	Cascata Bali Mini in acciaio INOX AISI 316 lucido	20	467	480	395	F 1" 1/2	350	
24663107	Ancoraggio cascata Bali Mini attacco 1" 1/2 F	/	/	/	/	/	/	

BALI

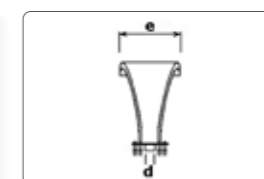
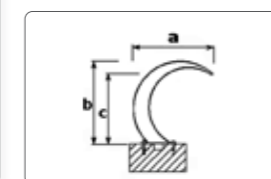
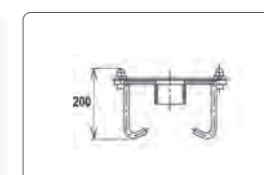
Costruita in acciaio INOX AISI 316L. La cascata, oltre all'attraente effetto estetico, può essere utilizzata a bordo vasca per momenti di relax.



Bali.



Ancoraggio Bali.

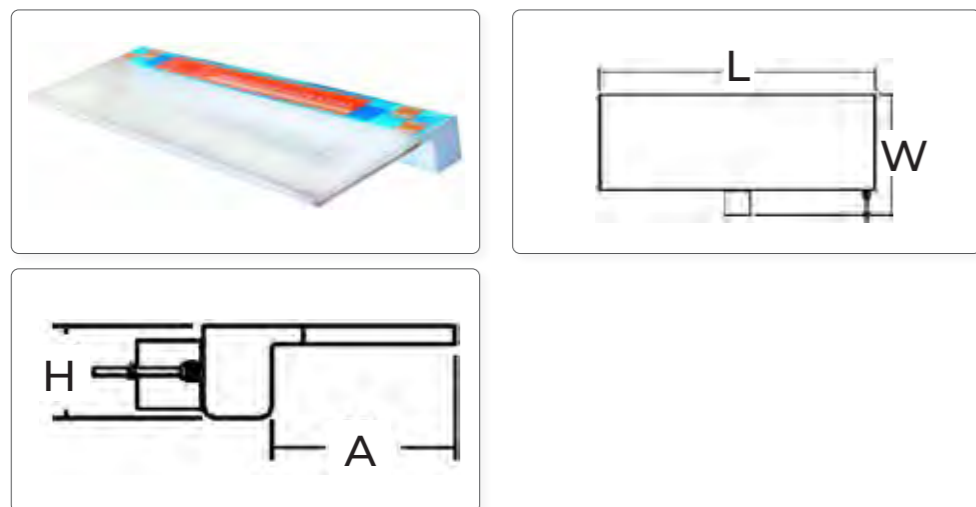


Codice	Descrizione	Portata m³/h	Dimensioni					€
			A mm	B mm	C mm	D mm	E mm	
24663101	Cascata Bali in acciaio INOX AISI 316 lucido	30	673	688	567	F 2"	500	
24663102	Cascata Bali in acciaio INOX AISI 316 satinato	30	673	688	567	F 2"	500	
24663103	Ancoraggio cascata Bali attacco 2" F	/	/	/	/	/	/	

TONGA

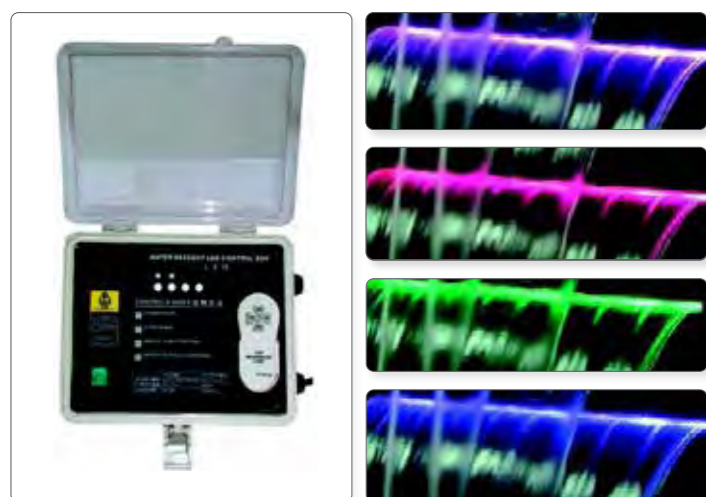
Costruite in PVC per resistere alle alte concentrazioni di prodotti chimici ed assicurare una notevole robustezza. All'interno della cassa d'espansione il flusso d'acqua viene dissipato grazie a deflettori forati, sistema che fornisce una fuoriuscita d'acqua omogenea e costante per tutta la lunghezza della lama garantendo una resa estetica di sicuro effetto. Sono disponibili nelle versioni di lunghezza della lama d'acqua di 300, 600, 900 e 1200 mm con LED (con possibilità, grazie al remote control opzionale, di scegliere fra 10 programmi di colore) o standard.

VERSIONE STANDARD



Codice	Descrizione	Portata m³/h	Dimensioni				€
			L mm	W mm	H mm	A mm	
24663184	Cascata Tonga lama 300mm attacco F Ø 50 mm	2,7	306	263	76	150	
24663185	Cascata Tonga lama 600mm attacco F Ø 50 mm	5,4	606	263	76	150	
24663186	Cascata Tonga lama 900mm attacco F Ø 50 mm	8,1	906	263	76	150	
24663187	Cascata Tonga lama 1200mm attacco F Ø 50 mm	10,8	1206	263	76	150	

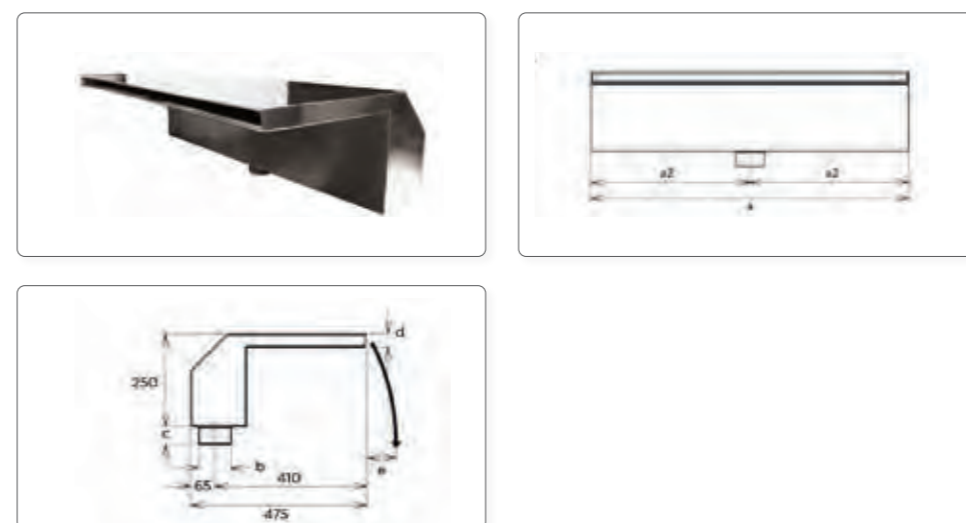
VERSIONE CON LED



Codice	Descrizione	Portata m³/h	Dimensioni				€
			L mm	W mm	H mm	A mm	
24663180	Cascata Tonga lama 300mm con led 4 W 12 V attacco F Ø 50 mm	2,7	306	263	76	150	
24663181	Cascata Tonga lama 600mm con led 8 W 12 V attacco F Ø 50 mm	5,4	606	263	76	150	
24663182	Cascata Tonga lama 900mm con led 12 W 12 V attacco F Ø 50 mm	8,1	906	263	76	150	
24663183	Cascata Tonga lama 1200mm con led 17 W 12 V attacco F Ø 50 mm	10,8	1206	263	76	150	
24663177	Centralina di comando led per cascata Tonga uscita 60 W 12 V	-	/	/	/	/	

MAUI

Da installare in una parete nei pressi del bordo vasca, meglio se l'una affiancata all'altra questa cascata rende ogni piscina unica ed inconfondibile.



Codice	Descrizione	Portata m³/h	Dimensioni				€
			A mm	B mm	C mm	D mm	
24663112	Cascata Maui 1000 in acciaio INOX AISI 316L	40	1000	3"	48	35	260
24663110	Cascata Maui 500 in acciaio INOX AISI 316L	20	500	2"	42	25	250
24663111	Cascata Maui 300 in acciaio INOX AISI 316L	10	300	2"	42	25	270

FIJI

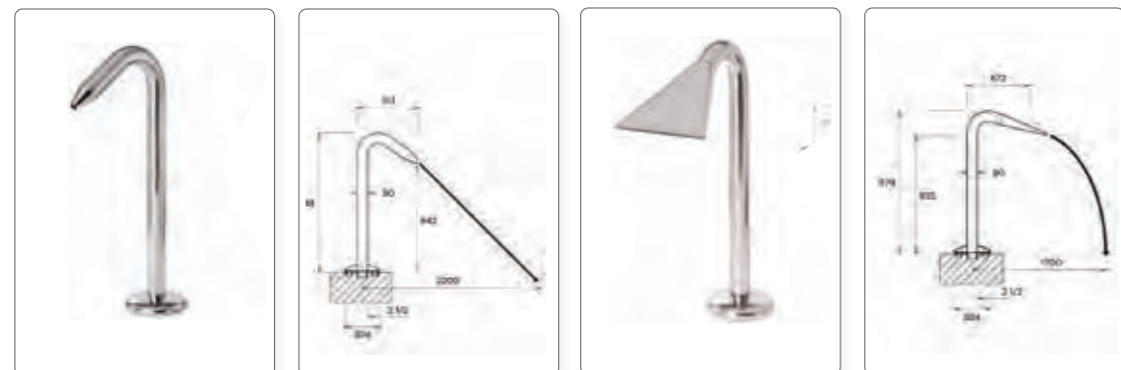
Gioco d'acqua costruito in acciaio INOX AISI 316L. A seconda della bocchetta scelta sono di grande effetto sia il getto d'acqua cilindrico che la cascata.



Codice	Descrizione	Portata m³/h	€
24663136	Cannon jet Fiji satinato con bocchetta tonda	8	
24663137	Cannon jet Fiji lucido con bocchetta piatta	8	
24663138	Cannon jet Fiji satinato con bocchetta piatta	8	
24663122	Ancoraggio per Fiji. Attacco F2"	-	

CAPRI

Costruito in un unico pezzo di acciaio INOX AISI 316L. Questo gioco d'acqua, di grandi dimensioni ed estremamente robusto, non necessita di piastra per ancoraggio. Viene fissato a pavimento con la flangia ricavata nella base di appoggio.

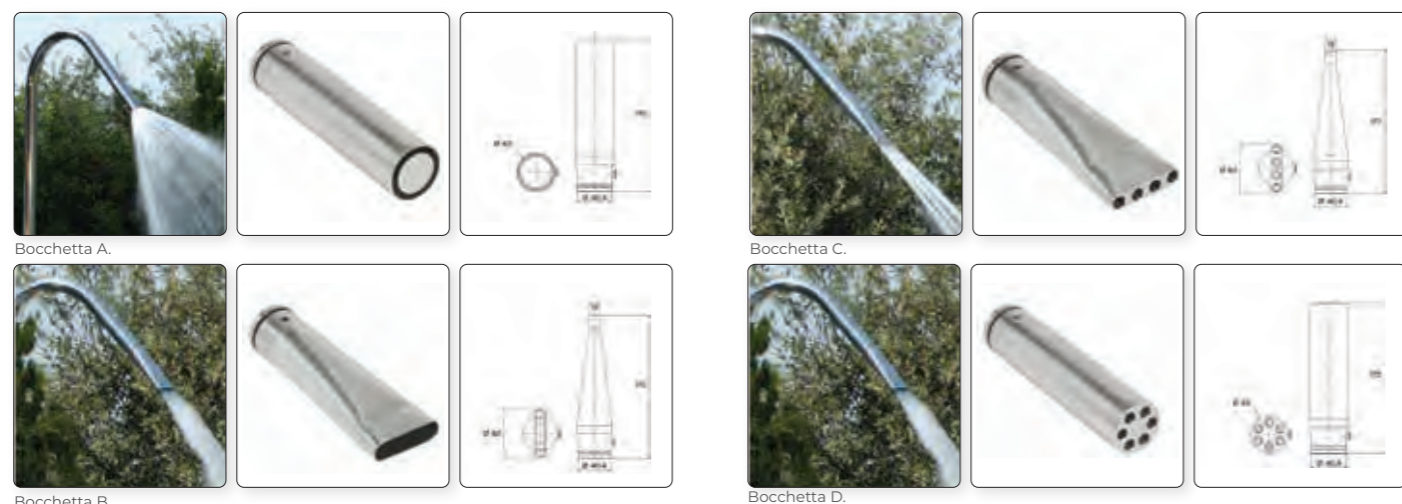
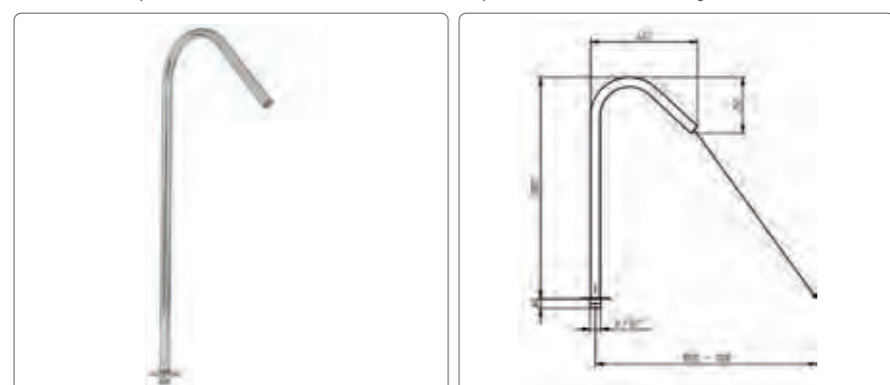


Capri con bocchetta tonda. Capri con bocchetta tonda. Capri con bocchetta piatta. Capri con bocchetta piatta.

Codice	Descrizione	Portata m ³ /h	€
24663126	Capri con bocchetta rotonda	20	
24663127	Capri con bocchetta piatta	22	

TAHITI

Gioco d'acqua costruito in acciaio INOX AISI 316L. Si caratterizza per il design semplice e compatto. Grazie alle quattro differenti bocchette a disposizione, il Cannon jet Tahiti fa della versatilità il suo punto di forza.



Codice	Descrizione	Portata m ³ /h	€
24663130	Cannon jet Tahiti lucido	6	
24663131	Bocchetta A (tonda) per Cannon jet Tahiti	-	
24663132	Bocchetta B (piatta) per Cannon jet Tahiti	-	
24663133	Bocchetta C (piatta 4 fori) per Cannon jet Tahiti	-	
24663134	Bocchetta D (tonda 6 fori) per Cannon jet Tahiti	-	



8.0

TUBAZIONI E RACCORDERIA

TUBAZIONI	186
TUBOFLEX 3000.....	186
TUBO PVC SEMIRIGIDO.....	187
TUBO PVC RIGIDO PN 10.....	187
TUBO RETINATO.....	187
RACCORDI	188
RACCORDI A COMPRESSIONE.....	188
RACCORDI PVC INCOLLAGGIO.....	188
RACCORDI PVC FILETTATI.....	192
RACCORDI PVC MISTI.....	194
VALVOLE A SFERA, DI NON RITORNO E DI FONDO.....	195
VALVOLE A FARFALLA.....	195
ACCESSORI PER TUBAZIONI	196
FERMATUBO IN PP.....	196
PRESE A STAFFA IN PP.....	196
COLLANTE ED ACCESSORI.....	196
PORTAGOMMA E FASCETTE.....	197
GIUNTI ANTIVIBRANTI.....	197
ASPIRAZIONI VASCA DI COMPENSO.....	197



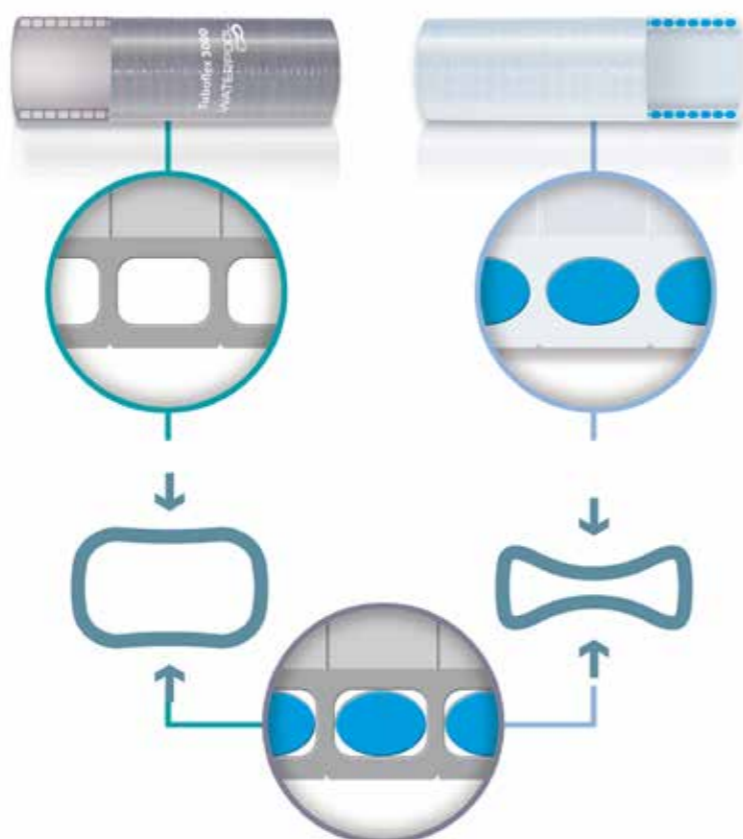
TUBAZIONI

TUBOFLEX 3000

L'alta tecnologia per impianti di alimentazione e ricircolo piscine in sostituzione dei normali tubi rigidi. È un tubo in PVC plastificato con spirale in PVC rigido a sezione rettangolare, che garantisce una resistenza alla compressione e allo schiacciamento superiore ai tubi con spirale tonda o ovale. Grazie all'innovativo sottostrato in materiale rigido termoplastico ad elevata resistenza al Cloro, è il primo prodotto di categoria ad aver superato il test chimico di resistenza all'ossidazione da cloro in ambiente acquoso a 23°C con concentrazione di cloro gassoso pari a 10.000 p.p.m. (1%). Inoltre ha superato il test di resistenza alla crescita di muffe e funghi con tracce di crescita inferiori al 10% dopo 4 settimane di incubazione (superficie inoculata). Resistenza alle muffe secondo normativa ASTM G21 per i seguenti ceppi fungini: *Aspergillus niger* - ATCC 9642, *Chaetomium globosum* - ATCC 16021, *Penicillium funiculosus* - ATCC 9644, *Paecilomyces variotii* - ATCC 16023 e *Gliocadium virens* - ATCC 10043. Il Sottostrato in Materiale Termoplastico rigido combinato con la Spirale in PVC rigido a sezione rettangolare garantiscono un incremento del 30% del PVC rigido a parità di spessore parete del tubo, che consente un più lento invecchiamento della spirale del tubo ed una resistenza alla compressione più alta del 50% rispetto ai tubi con spirale tonda o ovale, e più precisamente:
 › Diametro 43x50, occorrono 170 kg con piastra 100x100 mm per una riduzione del 33% del diametro esterno del tubo;
 I diametri sono calibrati per un perfetto assemblaggio con la raccorderia.



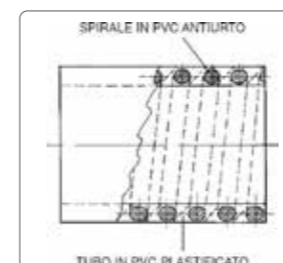
Sottostrato in materiale plastico rigido resistente al Cloro
 Spirale in PVC rigido a sezione rettangolare



Codice	Descrizione	Ø Interno mm	Ø Esterno mm	Rotolo m	Temperatura di esercizio C°	Raggio di curvatura mm	Pressione di esercizio bar	Quantità Bancale m	€/m
27081030	Tubo FLEX 3000 Ø 43 x 50 mm	43	50	50	-5/+60	160	5	500	
27081032	Tubo FLEX 3000 Ø 55 x 63 mm	55	63	25	-5/+60	220	5	250	

TUBO PVC SEMIRIGIDO

Tubo semirigido estruso con spirale in PVC rigido, antiurto ed antischiacciamento, con superficie interna ed esterna liscia da utilizzarsi per condutture idriche interrato.



Codice	Descrizione	Ø Interno mm	Ø Esterno mm	Rotolo m	Temperatura di esercizio C°	Raggio di curvatura mm	Pressione di esercizio bar	Q.ta Bancale m	€/m
21630154	Tubo PVC semirigido bianco Ø 15 x 20 mm	15	20	30	-5/+60	60	7	2000	
27081022	Tubo PVC semirigido bianco Ø 43 x 50 mm	43	50	25	-5/+60	175	5	250	
27081023	Tubo PVC semirigido bianco Ø 43 x 50 mm	43	50	50	-5/+60	175	5	500	
27081024	Tubo PVC semirigido bianco Ø 55 x 63 mm	55	63	30	-5/+60	220	5	210	
27081025	Tubo PVC semirigido bianco Ø 65 x 75 mm	65	75	30	-5/+60	260	5	150	
27081041	Tubo PVC semirigido grigio Ø 43 x 50 mm NEW	43	50	50	-5/+60	180	5	300	

TUBO PVC RIGIDO PN 10

Tubo rigido per incollaggio per la costruzione di locali tecnici e condutture idriche interrato. Venduti in verghe da 3 m.



Codice	Descrizione	€/m
27081001	Tubo PVC rigido PN10 Ø 50 mm	
27081002	Tubo PVC rigido PN10 Ø 63 mm	
27081003	Tubo PVC rigido PN10 Ø 75 mm	
27081004	Tubo PVC rigido PN10 Ø 90 mm	
27081005	Tubo PVC rigido PN10 Ø 110 mm	
27081006	Tubo PVC rigido PN10 Ø 125 mm	
27081007	Tubo PVC rigido PN10 Ø 140 mm	
27081009	Tubo PVC rigido PN10 Ø 160 mm	
27081013	Tubo PVC rigido PN10 Ø 180 mm	
27081010	Tubo PVC rigido PN10 Ø 200 mm	
27081011	Tubo PVC rigido PN10 Ø 225 mm	

TUBO RETINATO

Tubo flessibile rinforzato con tramatura in nylon per i collegamenti idraulici pompa-filtro, pompa-mandata, pompa-aspirazione.



Codice	Descrizione	€/m
27081014	Tubo retinato Ø 40 mm	
27081015	Tubo retinato Ø 50 mm	

RACCORDI

RACCORDI A COMPRESSIONE

Raccordi in PE con guarnizione e ghiera di tenuta da utilizzarsi con tubo rigido o semirigido.



Raccordo dritto M. Raccordo gomito 90° M.



Raccordo dritto F. Raccordo gomito 90° F.



Raccordo gomito 90° FF. Raccordo manicotto FF.



Raccordo a T FF.

Codice	Descrizione	€
27182010	Raccordo dritto M Ø 50 x 1" 1/2	
27182011	Raccordo dritto M Ø 50 x 2"	
27182012	Raccordo dritto M Ø 63 x 2"	
27182024	Raccordo dritto F Ø 50 x 1" 1/2	
27182025	Raccordo dritto F Ø 50 x 2"	
27182026	Raccordo dritto F Ø 63 x 2"	
27182013	Raccordo gomito 90° M Ø 50 x 1" 1/2	
27182014	Raccordo gomito 90° M Ø 63 x 2"	
27182015	Raccordo gomito 90° F Ø 50 x 1" 1/2	
27182016	Raccordo gomito 90° F Ø 50 x 2"	
27182017	Raccordo gomito 90° F Ø 63 x 2"	
27182018	Raccordo gomito 90° FF Ø 50 x 50	
27182019	Raccordo gomito 90° FF Ø 63 x 63	
27182020	Raccordo manicotto FF Ø 50 x 50	
27182021	Raccordo manicotto FF Ø 63 x 63	
27182022	Raccordo a T Ø 50 x 50 x 50	
27182023	Raccordo a T Ø 63 x 63 x 63	

RACCORDI PVC INCOLLAGGIO

GOMITI 90°



Codice	Descrizione	€
27283001	Gomito a 90° Ø 50 mm	
27283002	Gomito a 90° Ø 63 mm	
27283003	Gomito a 90° Ø 75 mm	
27283004	Gomito a 90° Ø 90 mm	
27283005	Gomito a 90° Ø 110 mm	
27283006	Gomito a 90° Ø 125 mm	
27283007	Gomito a 90° Ø 140 mm	
27283008	Gomito a 90° Ø 160 mm	
27283013	Gomito a 90° Ø 180 mm	
27283009	Gomito a 90° Ø 200 mm	
27283010	Gomito a 90° Ø 225 mm	

GOMITI 90° M/F



Codice	Descrizione	€
27283011	Gomito a 90° Ø 50 mm M/F	
27283000	Gomito a 90° Ø 63 mm M/F	

GOMITI 90° A 3 VIE



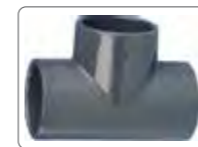
Codice	Descrizione	€
27283035	Gomito a 3 vie Ø 50 x 50 x 50 mm	
27283036	Gomito a 3 vie Ø 63 x 63 x 63 mm	

GOMITI 45°



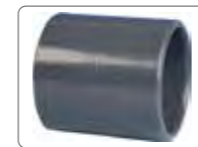
Codice	Descrizione	€
27283020	Gomito a 45° Ø 50 mm	
27283021	Gomito a 45° Ø 63 mm	
27283022	Gomito a 45° Ø 75 mm	
27283023	Gomito a 45° Ø 90 mm	
27283024	Gomito a 45° Ø 110 mm	
27283025	Gomito a 45° Ø 125 mm	
27283026	Gomito a 45° Ø 140 mm	
27283027	Gomito a 45° Ø 160 mm	
27283028	Gomito a 45° Ø 200 mm	
27283029	Gomito a 45° Ø 225 mm	

T 90°



Codice	Descrizione	€
27283040	T a 90° Ø 50 mm	
27283041	T a 90° Ø 63 mm	
27283042	T a 90° Ø 75 mm	
27283043	T a 90° Ø 90 mm	
27283044	T a 90° Ø 110 mm	
27283045	T a 90° Ø 125 mm	
27283046	T a 90° Ø 140 mm	
27283047	T a 90° Ø 160 mm	
27283051	T a 90° Ø 180 mm	
27283048	T a 90° Ø 200 mm	
27283049	T a 90° Ø 225 mm	

MANICOTTI



Codice	Descrizione	€
27283060	Manicotto Ø 50 mm	
27283061	Manicotto Ø 63 mm	
27283062	Manicotto Ø 75 mm	
27283063	Manicotto Ø 90 mm	
27283064	Manicotto Ø 110 mm	
27283065	Manicotto Ø 125 mm	
27283066	Manicotto Ø 140 mm	
27283067	Manicotto Ø 160 mm	
27283068	Manicotto Ø 200 mm	
27283069	Manicotto Ø 225 mm	

CROCI



Codice	Descrizione	€
27283075	Croce Ø 50 mm	
27283076	Croce Ø 63 mm	
27283077	Croce Ø 75 mm	

CALOTTE



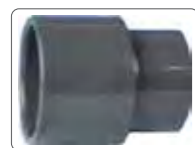
Codice	Descrizione	€
27283080	Calotta Ø 50 mm	
27283081	Calotta Ø 63 mm	
27283082	Calotta Ø 75 mm	
27283083	Calotta Ø 90 mm	
27283084	Calotta Ø 110 mm	
27283085	Calotta Ø 125 mm	
27283086	Calotta Ø 140 mm	
27283087	Calotta Ø 160 mm	
27283088	Calotta Ø 200 mm	
27283090	Calotta Ø 225 mm	

BUSSOLE DI RIDUZIONE MF



Codice	Descrizione	€
27283100	Bussola riduzione MF 63/50	
27283110	Bussola riduzione M/FD 75/50	
27283111	Bussola riduzione M/FD 90/50	
27283101	Bussola riduzione M/FD 75/63	
27283112	Bussola riduzione M/FD 90/63	
27283113	Bussola riduzione M/FD 110/63	
27283102	Bussola riduzione MF 90/75	
27283114	Bussola riduzione M/FD 110/75	
27283115	Bussola riduzione M/FD 125/75	
27283103	Bussola riduzione MF 110/90	
27283116	Bussola riduzione M/FD 125/90	
27283117	Bussola riduzione M/FD 140/90	
27283119	Bussola riduzione M/FD 160/90	
27283104	Bussola riduzione M/FD 125/110	
27283118	Bussola riduzione M/FD 140/110	
27283120	Bussola riduzione M/FD 160/110	
27283105	Bussola riduzione MF 140/125	
27283121	Bussola riduzione M/FD 160/125	
27283106	Bussola riduzione MF 160/140	
27283107	Bussola riduzione MF 200/160	
27283109	Bussola riduzione MF 225/200	

RIDUZIONI CONICHE



Codice	Descrizione	€
27283130	Riduzioni conica Ø 75/63/50 mm	
27283131	Riduzioni conica Ø 90/75/63 mm	
27283132	Riduzioni conica Ø 110/90/75 mm	
27283133	Riduzioni conica Ø 125/110/90 mm	
27283134	Riduzioni conica Ø 140/125/110 mm	
27283135	Riduzioni conica Ø 160/140/125 mm	

BOCCHETTONI



Codice	Descrizione	€
27283150	Bocchettoni Ø 50 mm	
27283151	Bocchettoni Ø 63 mm	
27283152	Bocchettoni Ø 75 mm	
27283153	Bocchettoni Ø 90 mm	
27283154	Bocchettoni Ø 110 mm	

KIT FLANGIA



Codice	Descrizione	€
27283190	Kit flange libere Ø 90 mm con bulloni	
27283191	Kit flange libere Ø 110 mm con bulloni	
27283192	Kit flange libere Ø 125 mm con bulloni	

COLLARI



Codice	Descrizione	€
27283160	Collare per flangia Ø 75 mm	
27283161	Collare per flangia Ø 90 mm	
27283162	Collare per flangia Ø 110 mm	
27283163	Collare per flangia Ø 125 mm	
27283164	Collare per flangia Ø 140 mm	
27283165	Collare per flangia Ø 160 mm	
27283166	Collare per flangia Ø 200 mm	
27283167	Collare per flangia Ø 225 mm	

FLANGE LIBERE



Codice	Descrizione	€
27283170	Flangia libera Ø 75 mm	
27283171	Flangia libera Ø 90 mm	
27283172	Flangia libera Ø 110 mm	
27283173	Flangia libera Ø 125 mm	
27283174	Flangia libera Ø 140 mm	
27283175	Flangia libera Ø 160 mm	
27283176	Flangia libera Ø 200 mm	
27283177	Flangia libera Ø 225 mm	

GUARNIZIONI PIANE



Codice	Descrizione	€
27283180	Guarnizione piana Ø 75 mm	
27283181	Guarnizione piana Ø 90 mm	
27283182	Guarnizione piana Ø 110 mm	
27283183	Guarnizione piana Ø 125 mm	
27283184	Guarnizione piana Ø 140 mm	
27283185	Guarnizione piana Ø 160 mm	
27283186	Guarnizione piana Ø 200 mm	
27283187	Guarnizione piana Ø 225 mm	

VISORI PVC



Codice	Descrizione	€
27684007	Visore PVC Ø 50 mm	
27684008	Visore PVC Ø 63 mm	
27684009	Visore PVC Ø 75 mm	
27684010	Visore PVC Ø 90 mm	
27684011	Visore PVC Ø 110 mm	
27684012	Visore PVC Ø 125 mm	
27684013	Visore PVC Ø 140 mm	
27684014	Visore PVC Ø 160 mm	
27684015	Visore PVC Ø 200 mm	
27383531	Visore PVC Ø 50 mm con valvola Clapet	
27383532	Visore PVC Ø 63 mm con valvola Clapet	
27383533	Visore PVC Ø 75 mm con valvola Clapet	
27383534	Visore PVC Ø 90 mm con valvola Clapet	
27383535	Visore PVC Ø 110 mm con valvola Clapet	
27383536	Visore PVC Ø 125 mm con valvola Clapet	
27383537	Visore PVC Ø 140 mm con valvola Clapet	
27383538	Visore PVC Ø 160 mm con valvola Clapet	
27383539	Visore PVC Ø 200 mm con valvola Clapet	

T A COLLETTORE



Codice	Descrizione	€
27283341	T a collettore Ø 90 x 75 x 63 mm	
27283342	T a collettore Ø 140 x 125 x 110 mm	
27283343	T a doppia derivazione Ø 90 x 75 x 63 mm	

RACCORDI PVC FILETTATI

GOMITI 90°



Codice	Descrizione	€
27283200	Gomito 90° Ø 1" 1/2	
27283201	Gomito 90° Ø 2"	

GOMITI 45°



Codice	Descrizione	€
27283210	Gomito 45° Ø 1" 1/2	
27283211	Gomito 45° Ø 2"	

T 90°



Codice	Descrizione	€
27283220	T a 90° Ø 1" 1/2	
27283221	T a 90° Ø 2"	

MANICOTTI



Codice	Descrizione	€
27283230	Manicotto Ø 1" 1/2	
27283231	Manicotto Ø 2"	
27283232	Manicotto Ø 2" 1/2	
27283233	Manicotto Ø 3"	
27283234	Manicotto Ø 4"	

CALOTTE



Codice	Descrizione	€
27283240	Calotta Ø 1" 1/2	
27283241	Calotta Ø 2"	
27283242	Calotta Ø 2" 1/2	
27283243	Calotta Ø 3"	
27283244	Calotta Ø 4"	

TAPPI



Codice	Descrizione	€
27283245	Tappo Ø 1" 1/2	
27283246	Tappo Ø 2"	

RIDUZIONI



Codice	Descrizione	€
27283248	Riduzione Ø 2" x 1" 1/2	

DADO



Codice	Descrizione	€
27283249	Dado filettato da 2"	

NIPPLO



Codice	Descrizione	€
27283250	Nipplo da 1" 1/2	
27283251	Nipplo da 2"	

NIPPLO RIDOTTO



Codice	Descrizione	€
27283252	Nipplo ridotto da 2" - 1" 1/2	

BOCCHETTONI



Codice	Descrizione	€
27283260	Bocchettone da 1" 1/2	
27283261	Bocchettone da 2"	

VISORI PVC



Codice	Descrizione	€
27684020	Visori in PVC da 2" 1/2	
27684021	Visori in PVC da 3"	
27684022	Visori in PVC da 4"	

RACCORDI PVC MISTI

GOMITI 90°



Codice	Descrizione	€
27283300	Gomito 90° Ø 50 x 1" 1/2	
27283301	Gomito 90° Ø 63 x 2"	
27283302	Gomito 90° Ø 75 x 2" 1/2	
27283303	Gomito 90° Ø 90 x 3"	

GOMITI 45°



Codice	Descrizione	€
27283310	Gomito 45° Ø 50 x 1" 1/2	
27283311	Gomito 45° Ø 63 x 2"	
27283312	Gomito 45° Ø 75 x 2" 1/2	
27283313	Gomito 45° Ø 90 x 3"	

T 90°



Codice	Descrizione	€
27283320	T a 90° Ø 50 x 1" 1/2	
27283321	T a 90° Ø 63 x 2"	
27283322	T a 90° Ø 75 x 2" 1/2	
27283323	T a 90° Ø 90 x 3"	
27283324	T a 90° Ø 110 x 4"	

MANICOTTI



Codice	Descrizione	€
27283363	Manicotto Ø 50 x 1" 1/2	
27283364	Manicotto Ø 63 x 2"	

BOCCHETTONI



Codice	Descrizione	€
27283330	Bocchettone Ø 50 x 1" 1/2 FF	
27283331	Bocchettone Ø 63 x 2" FF	
27283332	Bocchettone Ø 75 x 2" 1/2 FF	
27283333	Bocchettone Ø .50 x 1" 1/2 FM	
27283334	Bocchettone Ø .63 x 2" FM	

PASSAPARETE



Codice	Descrizione	€
27283253	Passaparete Ø 50 x 2"	

ADATTATORI



Codice	Descrizione	€
27283350	Adattatore filettato M Ø 40 x 50 x 1" 1/2	
27283351	Adattatore filettato M Ø 50 x 63 x 1" 1/2	
27283352	Adattatore filettato M Ø 50 x 63 x 2"	
27283353	Adattatore filettato M Ø 63 x 75 x 2"	
27283354	Adattatore filettato M Ø 75 x 90 x 2" 1/2	
27283355	Adattatore filettato M Ø 75 x 90 x 3"	
27283356	Adattatore filettato M Ø 90 x 110 x 3"	
27283357	Adattatore filettato M Ø 110 x 125 x 4"	
27283360	Adattatore filettato F Ø 50 x 1" 1/2	
27283361	Adattatore filettato F Ø 63 x 2"	

VALVOLE A SFERA, DI NON RITORNO, DI FONDO

VALVOLE A SFERA



Codice	Descrizione	€
27383450	Valvola sfera Ø 50 mm incollaggio	
27383451	Valvola sfera Ø 63 mm incollaggio	
27383452	Valvola sfera Ø 75 mm incollaggio	
27383453	Valvola sfera Ø 90 mm incollaggio	
27383454	Valvola sfera Ø 110 mm incollaggio	
27383460	Valvola sfera da 1" 1/2 filetto	
27383461	Valvola sfera da 2" filetto	
27383462	Valvola sfera da 2" 1/2 filetto	
27383463	Valvola sfera da 3" filetto	
27383464	Valvola sfera da 4" filetto	

VALVOLE DI NON RITORNO



Codice	Descrizione	€
27383470	Valvola di non ritorno Ø 50 mm incollaggio	
27383471	Valvola di non ritorno Ø 63 mm incollaggio	
27383472	Valvola di non ritorno Ø 75 mm incollaggio	
27383473	Valvola di non ritorno Ø 90 mm incollaggio	
27383474	Valvola di non ritorno Ø 110 mm incollaggio	
27383480	Valvola di non ritorno Ø 1" 1/2 filetto	
27383481	Valvola di non ritorno Ø 2" filetto	
27383482	Valvola di non ritorno Ø 2" 1/2 filetto	
27383483	Valvola di non ritorno Ø 3" filetto	

VALVOLE DI FONDO



Codice	Descrizione	€
27383490	Valvola di fondo Ø 50 mm incollaggio	
27383491	Valvola di fondo Ø 63 mm incollaggio	
27383492	Valvola di fondo Ø 75 mm incollaggio	
27383493	Valvola di fondo Ø 90 mm incollaggio	
27383500	Valvola di fondo da 1" 1/2 F filetto	
27383501	Valvola di fondo da 2" F filetto	
27383502	Valvola di fondo da 2" 1/2 F filetto	
27383503	Valvola di fondo da 3" F filetto	

VALVOLE A FARFALLA



Codice	Descrizione	€
27483601	Valvola farfalla Ø 63 mm	
27483602	Valvola farfalla Ø 75 mm	
27483603	Valvola farfalla Ø 90 mm	
27483604	Valvola farfalla Ø 110 mm	
27483605	Valvola farfalla Ø 125 mm	
27483606	Valvola farfalla Ø 140 mm	
27483607	Valvola farfalla Ø 160 mm	
27483608	Valvola farfalla Ø 200 mm	

ACCESSORI PER TUBAZIONI

FERMATUBO IN PP



Codice	Descrizione	€
27684130	Fermatubo Ø 50 mm	
2768131	Fermatubo Ø 63 mm	
27684132	Fermatubo Ø 75 mm	
27684133	Fermatubo Ø 90 mm	
27684134	Fermatubo Ø 110 mm	
27684135	Fermatubo Ø 125 mm	

PRESE A STAFFA IN PP



Codice	Descrizione	€
27684041	Presa staffa Ø 50 x 1/2"	
27684040	Presa staffa Ø 50 x 3/4"	
27684049	Presa staffa Ø 63 x 1/2"	
27684048	Presa staffa Ø 63 x 3/4"	
27684050	Presa staffa Ø 63 x 1" 1/2"	
27684059	Presa staffa Ø 75 x 1/2"	
27684058	Presa staffa Ø 75 x 3/4"	
27684060	Presa staffa Ø 75 x 2"	
27684070	Presa staffa Ø 90 x 2"	
27684080	Presa staffa Ø 110 x 2"	
27684090	Presa staffa Ø 125 x 2"	
27684100	Presa staffa Ø 140 x 2"	
27684113	Presa staffa Ø 140 x 3"	
27684110	Presa staffa Ø 160 x 2"	
27684114	Presa staffa Ø 160 x 3"	
27684117	Presa staffa Ø 180 x 2"	
27684118	Presa staffa Ø 180 x 3"	
27684115	Presa staffa Ø 200 x 3"	
27684119	Presa staffa Ø 225 x 3"	
27684116	Presa staffa Ø 250 x 3"	

COLLANTE ED ACCESSORI



Collante EFAST TITE. Teflon.



Collante Tangit 1 Kg. Collante Tangit 250g.

Codice	Descrizione	€
27081051	Collante EFAST TITE confezione da 250 g con pennello	
27081052	Collante EFAST TITE confezione da 500 g con pennello	
27081055	Collante TANGIT confezione da 250 g con pennello	
27081057	Collante TANGIT confezione da 1 kg	
27081059	Teflon in rotoli da 12 m x 12 mm	
27081060	Teflon maggiorato in rotoli da 15 m x 20 mm	
27081050	Detergente per tubazioni da 1 l	

PORTAGOMMA E FASCETTE



Portagomma.



Fascetta.

Codice	Descrizione	€
27081080	Portagomma dritto 1" 1/2 x 38	
27081081	Portagomma dritto 2" x 50	
27081084	Portagomma gomito 1" 1/2 x 38	
27081085	Portagomma gomito 2" x 50	
27081088	Portagomma dritto 1" 1/4 x 38	
27081065	Fascetta serraggio 1" 1/2 (32x50)	
27081066	Fascetta serraggio 2" (50x70)	

GIUNTI ANTIVIBRANTI



Codice	Descrizione	€
27684120	Giunto antivibrante DN 65	
27684121	Giunto antivibrante DN 80	
27684122	Giunto antivibrante DN 100	
27684123	Giunto antivibrante DN 125	
27684124	Giunto antivibrante DN 150	
27684125	Giunto antivibrante DN 200	

ASPIRAZIONE VASCA DI COMPENSO



Codice	Descrizione	€
26074368	Aspirazione vasca di compenso attacco Ø 63 mm	
26074369	Aspirazione vasca di compenso attacco Ø 90 mm	
26074372	Aspirazione vasca di compenso attacco Ø 125 mm	
26074373	Aspirazione vasca di compenso attacco Ø 140 mm	
26074374	Aspirazione vasca di compenso attacco Ø 160 mm	
26074375	Aspirazione vasca di compenso attacco Ø 200 mm	

9.0

COPERTURE E RISCALDAMENTO

POMPE DI CALORE	200
INVERTER BOOST ∞	200
INVERPAC ∞	202
SCAMBIATORI DI CALORE A FASCIO TUBIERO	204
SC	204
EX	204
SCAMBIATORI DI CALORE A PIASTRA	205
TSC AISI 316	205
TSC TITANIO	205
SCAMBIATORI DI CALORE ELETTRICI	206
COPERTURE INVERNALI	207
FASCE TUBOLARI	207
CON OCCHIELLI	207
POMPA AUTOMATICA LITTLE GIANT	207
COPERTURE ESTIVE	208
ISOTEMICHE A BOLLE	208
ISOTERMICHE MULTISTRATO	208
ACCESSORI PER COPERTURE	208
RULLI AVVOLGITORI	209
FLEX	210



POMPE DI CALORE

INVERTER BOOST



Display.



Pompa di calore con tecnologia FULL inverter, a differenze delle normali pompe di calore, la pompa FULL inverter permette all'utente di controllare la velocità del ventilatore e del compressore. Questa tecnologia dell'inverter consente di raggiungere valori di COP estremamente elevati indipendentemente dalla temperatura esterna.

STRUTTURA:

- › Pannelli metallici trattati anti corrosione e verniciati colore grigio;
- › Telaio in metallo trattato anti corrosione e verniciato;
- › Ventola laterale;
- › Protezione ventola con griglia circolare.

SISTEMA REFRIGERANTE:

- › Grande evaporatore con HYDROPHILIC ALUMINIUM FOIL;
- › Manometro per controllo pressione refrigerante;
- › Gas R410 Eco-friendly;
- › Scambiatore in titanio;
- › Compressore inverter MITSUBISHI.

PANNELLO DI CONTROLLO:

- › Led controller;
- › Controllo pompa di filtrazione;
- › Sistemi di controllo Silent, Smart e Powerful;
- › Funzione sbrinamento automatico;
- › Funzione riscaldamento e raffreddamento.

CIRCUITO ACQUA:

- › Bocchettoni incollaggio;
- › Flussostato;
- › Valvola di scarico anti congelamento sullo scambiatore.

OPERATIVITÀ:

- › Temperatura minima ambientale di lavoro -10°C;
- › Temperatura massima di riscaldamento 41°C;
- › Temperatura minima di raffreddamento 8°C.

ACCESSORI FORNITI A CORREDO:

- › Piedini antivibranti in gomma;
- › Scatola display anti umidità;
- › 10m cavo display per installazione controller a muro;
- › Tubo e connettori per scarico condensa;
- › Copertura invernale per pompa di calore;
- › Manuale in italiano e inglese.

SISTEMA DI CONTROLLO:

Modalità Silent/Silenzioso:

- › Bassa velocità del compressore;
- › Modalità mantenimento: nella stagione estiva per mantenere la temperatura dell'acqua della piscina;
- › Basso consumo energetico e bassa rumorosità.

Modalità Smart:

- › Velocità media del compressore;
- › Modalità autoadattiva: a seconda della stagione. Si regola automaticamente la velocità del compressore e della ventola in base alle condizioni ambientali e alla temperatura dell'acqua in piscina;
- › Basso consumo energetico e bassa rumorosità.

Modalità Powerful:

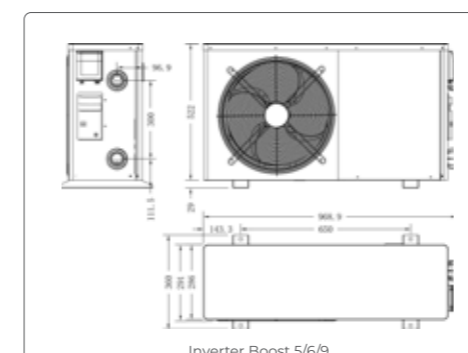
- › Alta velocità del compressore;
- › Modalità massima potenza: utile nel periodo iniziale della stagione quando le condizioni climatiche non sono ottimali;
- › Alto consumo energetico.

In tutte le modalità interviene il sistema Soft Start: nessun picco di intensità quando si avvia la pompa di calore (compressore) grazie a questo è possibile supportare alimentazioni fino a 35 kW monofase.

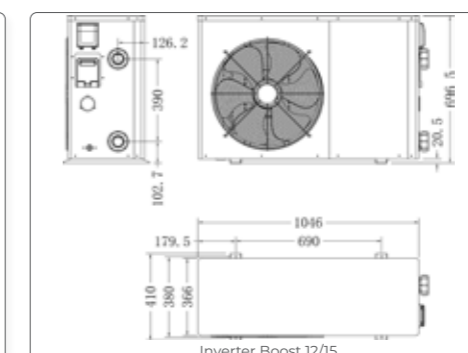
Codice	Descrizione	Volume piscina*	Potenza**	Alimentazione	Potenza assorbita	Pressione sonora	€
		m ³	kW		kW	dB A	
26680221	Inverter Boost 5	15	4,9	monofase	0,96-0,43	50-47	
26680222	Inverter Boost 6	25	5,5	monofase	1,04-0,43	50-48	
26680223	Inverter Boost 9	30	8,0	monofase	1,42-0,43	50-48	
26680224	Inverter Boost 12	60	12,0	monofase	2,14-0,60	54-50	
26680225	Inverter Boost 15	100	15,0	monofase	2,70-0,66	54-50	
26680226	Inverter Boost 19	120	19,0	monofase	3,40-0,37	41-54	
26680227	Inverter Boost 24	130	24,0	monofase	4,28-0,47	42-60	
26680228	Inverter Boost 28	180	28,5	monofase	5,09-0,54	42-60	
26680237	Inverter Boost 24T	130	24,0	trifase	4,28-0,47	42-60	
26680238	Inverter Boost 28T	180	28,5	trifase	5,09-0,54	42-60	

* Volume indicativo con clima temperato e con l'utilizzo di copertura isotermica. ** Performance con aria 27°C e umidità 80%.

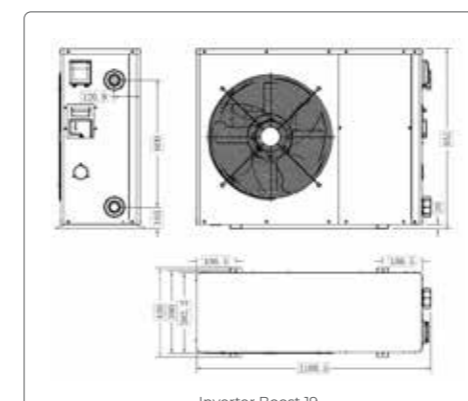
MODELLO CODICE	5kW 26680221	6kW 26680222	9kW 26680223	12kW 26680224	15kW 26680225	19kW 26680226	24kW 26680227	28kW 26680228	
DATI GENERALI									
Voltaggio	V				220-240V/50Hz/1PH		220-240V/50Hz o 60Hz/1PH		
Corrente nominale	A	4,2	4,8	6,1	8,2	11,9	16,3	18,9	
Fusibile minimo	A	7	7	10	13	16	20	26	
Volume piscina consigliato (con copertura isotermica)	m ³	0-15	10-25	15-30	20-60	30-100	55-120	65-130	
Portata acqua consigliata	m ³ /h	2,50	2,50	2,80	3,70	4,90	5,0	8,0	
Perdita di carico acqua	kPa	12	12	12	14	15	18	20	
Scambiatore di calore	Twist-titanium								
Connessioni acqua	mm	50							
Numero di ventole		1				2			
Tipo ventole	Horizontal								
Velocità ventole	RPM	750-870			550-650		450-650		500-850
Potenza assorbita ventola	W	80			200		10-120		(10-120)*2
Rumore (a 10m)	dB(A)	47-41	47-42	47-42	50-46	50-46	/	/	/
Rumore (a 1m)	dB(A)	50-47	50-48	50-48	54-50	54-50	41-54	42-60	42-60
Refrigerante (R32)	g	560	640	760	840	1280	1840	2400	3040
DIMENSIONI E PESI									
Peso netto	kg	48	53	60	75	80	98	117	128
Peso lordo	kg	53	65	63	80	85	113	135	146
Dimensioni pompa	mm	1034x370x565			1076x450x716		1155x444x876		1076x475x1290
Dimensione imballo	mm	1144x435x700			1126x500x851		1234x495x1011		1126x502x1437
PERFORMANCE									
Aria 27°C, Acqua 27°C, Umidità 80%									
Capacità di riscaldamento	kW	4.9-3.2	5.5-3.3	8-3.5	12-4.8	15-5.3	19-4.7	24-5.9	28.5-6.8
Consumo energia	kW	0.96-0.43	1.04-0.43	1.42-0.43	2.14-0.6	2.7-0.66	3.4-0.37	4.28-0.47	5.09-0.54
C.O.P.		7.4-5.1	7.7-5.3	8-5.6	8-5.6	8-5.5	12.5-5.6	12.5-5.6	12.4-5.6
Aria 15°C, Acqua 26°C, Umidità 70%									
Capacità di riscaldamento	kW	4-2.3	4.5-2.4	6.2-2.5	8.2-3.5	11.5-3.8	14.7-3.9	18.9-4.7	23.2-5.6
Consumo energia	kW	0.89-0.43	1-0.43	1.4-0.43	1.86-0.6	2.73-0.66	3.27-0.51	4.2-0.61	5.16-0.73
C.O.P.		5.4-4.5	5.6-4.5	5.8-4.4	5.8-4.4	5.8-4.2	7-4.5	7-4.5	7-4.5
Aria 5°C, Acqua 26°C, Umidità 78%									
Capacità di riscaldamento	kW	3.4-1.8	3.6-1.8	5.0-2.6	7.9-3.3	8.8-4.5	11-5.3	14.8-7.4	18.1-9.5
Consumo energia	kW	1-0.38	1.08-0.38	1.5-0.53	2.40-0.69	2.62-0.92	3.28-1.1	4.41-1.53	5.38-1.95
C.O.P.		4.5-3.3	4.5-3.3	4.5-3.3	4.5-3.3	4.6-3.1	4.8-3.4	4.9-3.4	4.9-3.4
Aria 0°C, Acqua 26°C, Umidità 78%									
Capacità di riscaldamento	kW	2.7-1.7	3.0-1.7	4-2.3	6-3.0	7-4.1	9.3-4.8	12-6.7	15.1-8.5
Consumo energia	kW	1-0.38	1.08-0.38	1.42-0.55	2.14-0.71	2.5-0.95	3.28-1.1	4.29-1.53	5.34-1.95
C.O.P.		4.2-2.8	4.2-2.8	4.2-2.8	4.2-2.8	4.3-2.8	4.4-2.8	4.4-2.8	4.4-2.8



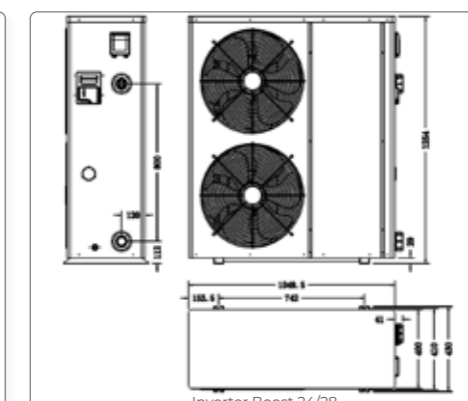
Inverter Boost 5/6/9



Inverter Boost 12/15



Inverter Boost 19



Inverter Boost 24/28

INVERPAC



Incorpora la tecnologia Full Inverter.

Il compressore e il ventilatore a velocità variabile forniranno la potenza adeguata e ottimizzeranno le prestazioni per favorire il risparmio energetico. Una gamma di pompe di calore da 60 a 130KW, ideali per riscaldare la tua piscina. Altamente efficiente e di alto livello di design per il comfort quotidiano. Sviluppato per operare a temperature negative (fino a -15°C). Questo è un modello "4 stagioni". La pompa di calore, per ogni KW consumato, eroga fino a 4.8KW quando la temperatura ambiente è di 15°C.

È tra i migliori COP sul mercato.

Carica con gas R410A di ultima generazione, più rispettoso dell'ambiente e che aumenta l'efficienza, rispettando le normative ambientali vigenti. INVERPAC, una comprovata struttura in alluminio e componenti di qualità, PROGRAMMAZIONE SEMPLICE con un controllore che integra tutte le informazioni di funzionamento,

MODELLI		INVERPAC 60	INVERPAC 130
Volume raccomandato della piscina (con coperta)	m ³	150-260	220-520
ARIA 26°C / ACQUA 26°C / IGROMETRIA 80%			
Capacità di riscaldamento- modo Turbo	kW	60	130
Capacità di riscaldamento - modo Smart	kW	55	110
Energia consumata	kW	10.71-2.62	22-5.24
C.O.P. modo Turbo		5,6	5,9
C.O.P. modo Smart		10,4	10,5
Aria 15°C / Acqua 26°C / Igrometria 70%			
Capacità di riscaldamento- modo Turbo	kW	60	130
Capacità di riscaldamento - modo Smart	kW	55	110
Energia consumata	kW	10.71-2.62	22-5.24
C.O.P. modo Turbo		5,6	5,9
C.O.P. modo Smart		10,4	10,5
DATI GENERALI			
Tipo di compressore		Inverter	Inverter
Compressore		2	2
Alimentazione		380~415V / 50Hz / 3PH	
Intensità (nominale)	A	16,5	34,5
Interruttore	A	25	52
Flusso d'acqua	m ³ /h	26-35	55-65
Caduta di pressione dell'acqua	KPa	32	38
Scambiatore		Titane PVC	
Raccordi	mm	63	90
Ventilazione		1	2
Tipo di ventilazione		Verticale	
Capacità di ventilazione	kW	750	750*2
Ventilazione	RPM	800-550	800-550
Rumore (10m)	dB(A)	≤42	≤44
Rumore (1m)	dB(A)	44-62	46-65
DIMENSIONI / PESO			
Peso netto	kg	270	530
Peso lordo	kg	310	600
Dimensioni int. (LxPxA)	mm	865*855*1495	1960*945*1565
Dimensioni imballo (LxPxA)	mm	965*985*1665	2060*1045*1735



Codice	Descrizione	Volume piscina*	Potenza**	Alimentazione	Potenza assorbita	Pressione sonora	€
26680261	INVERPAC 60	150-260	60	trifase	10,47-2,47	44-62	
26680262	INVERPAC 130	220-520	130	trifase	23,26-5,49	46-65	

* Volume indicativo con clima temperato e con l'utilizzo di copertura isoterma. ** Performance con aria 27°C e umidità 80%.

SCAMBIATORI DI CALORE A FASCIO TUBIERO

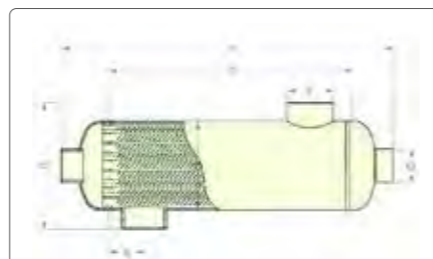
SC

Scambiatore di calore a fascio tubier corrugato chiuso costruito in acciaio INOX AISI 316L con materiali di altissima qualità e con tecnologie all'avanguardia.

Questo scambiatore può lavorare in condizioni limite: pressione massima 16 bar e temperature comprese fra -10°C e 203°C.

Lo caratterizzano anche le alte velocità di flusso raggiungibili con basse perdite di carico.

Potenza nominale primario (kW) calcolata con differenza di temperatura fra primario e secondario di almeno 60°C.



CAMPO DI UTILIZZO
Piscine private e pubbliche.

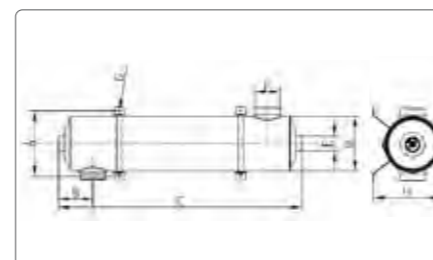
*Per un corretto dimensionamento dello scambiatore è necessario rivolgersi ad un termotecnico specializzato. Dimensionamento calcolato per piscina privata all'aperto con clima temperato riparata dal vento con l'utilizzo di copertura isotermitica.

EX

Costruiti in acciaio INOX AISI 316 di alta qualità resistente agli acidi. Corpo esterno assemblato con saldature di alta precisione. Fascio tubiero senza saldature con riduttori di flusso per aumentare lo scambio termico. Staffe regolabili per un'installazione semplice e flessibile. Potenza nominale primario (kW) calcolata con differenza di temperatura fra primario e secondario di almeno 60°C. Lo scambiatore di calore non deve essere installato in piscine con acqua salata o in piscine con sterilizzatore a sale (elettrolisi).

Valori raccomandati dell'acqua:

- > Contenuto cloro: max 3 mg/L (ppm);
- > Contenuto di cloruri: max 250 mg/L (ppm);
- > Valore del pH: 7,2 - 7,8;
- > Alcalinità: 60-120 mg/L (ppm);
- > Durezza calcica 200 - 1000 mg/L (ppm).



CAMPO DI UTILIZZO
Piscine private.

Codice	Descrizione	Primario		Secondario		Dimensioni										€		
		Volume piscina* m³	Potenza kW	Attacchi	Portata m³/h	Pressione di lavoro Max bar	Attacchi	Portata m³/h	Pressione di lavoro Max bar	Temp. di lavoro Max °C	A	B	C	D	E		F	G
26680031	EX 40	90	40	1"	1,50	5	1" 1/2	12,00	10	130	160	75	360	133	1"	1,5"	6	165
26680032	EX 60	120	60	1"	1,80	5	1" 1/2	15,00	10	130	160	75	480	133	1"	1,5"	6	165
26680033	EX 75	175	75	1"	2,10	5	2"	18,00	10	130	160	85	600	133	1"	2"	6	165
26680034	EX 120	300	120	1" 1/2	3,00	5	2"	21,60	10	130	160	85	1070	133	1,5"	2"	6	165

*Per un corretto dimensionamento dello scambiatore è necessario rivolgersi ad un termotecnico specializzato. Dimensionamento calcolato per piscina privata all'aperto con clima temperato riparata dal vento con l'utilizzo di copertura isotermitica.

SCAMBIATORI DI CALORE A PIASTRA

TSC AISI 316

Scambiatori di calore a piastre corrugate per una perfetta distribuzione dei fluidi sulla superficie di scambio ottenendo così la massima resa.

Possibilità di intervento sulle piastre per le operazioni di manutenzione.

Potenza nominale primario (kW) calcolata con temperatura primario 90/60 °C e secondario 25/55 °C (perdita di carico 50Kpa).

Tempo di andata a regime 48 ore.

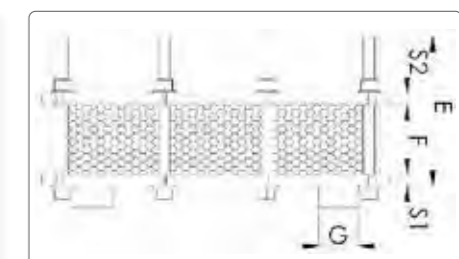
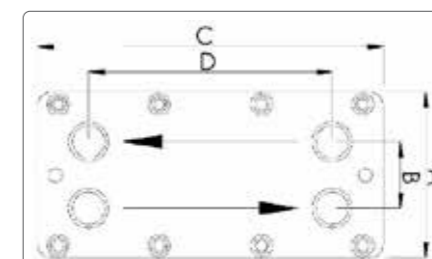


CAMPO DI UTILIZZO
Piscine private e pubbliche.

Codice	Descrizione	Volume piscina* m³	Potenza kW	Attacchi	Portata m³/h	Primario		Secondario		Temp. di lavoro Max °C	Dimensioni								€
						Pressione di lavoro Max bar	Attacchi	Portata m³/h	Pressione di lavoro Max bar		A	B	C	D	F	G	S1	S2	
26680099	TSC510 P9	90	57,8	1" 1/4	15	10	1" 1/4	15	10	110	204	86	490	381	**	1" 1/4	14	12	
26680101	TSC510 P11	120	75,6	1" 1/4	15	10	1" 1/4	15	10	110	204	86	490	381	**	1" 1/4	14	12	
26680102	TSC510 P13	150	93,3	1" 1/4	15	10	1" 1/4	15	10	110	204	86	490	381	**	1" 1/4	14	12	
26680112	TSC510 P15	180	111,0	1" 1/4	15	10	1" 1/4	15	10	110	204	86	490	381	**	1" 1/4	14	12	
26680103	TSC510 P19	240	146,5	1" 1/4	15	10	1" 1/4	15	10	110	204	86	490	381	**	1" 1/4	14	12	
26680120	TSC510 P25	300	199,7	1" 1/4	15	10	1" 1/4	15	10	110	204	86	490	381	**	1" 1/4	14	12	
26680104	TSC510 P29	375	235,2	1" 1/4	15	10	1" 1/4	15	10	110	204	86	490	381	**	1" 1/4	14	12	
26680106	TSC510 P35	450	288,4	1" 1/4	15	10	1" 1/4	15	10	110	204	86	490	381	**	1" 1/4	14	12	
26680108	TSC510 P43	600	359,3	1" 1/4	15	10	1" 1/4	15	10	110	204	86	490	381	**	1" 1/4	14	12	
26680110	TSC510 P51	750	430,2	1" 1/4	15	10	1" 1/4	15	10	110	204	86	490	381	**	1" 1/4	14	12	

*Per un corretto dimensionamento dello scambiatore è necessario rivolgersi ad un termotecnico specializzato. Dimensionamento calcolato per piscina privata all'aperto con clima temperato riparata dal vento con l'utilizzo di copertura isotermitica. **Numero piastre x 2,65.

TSC TITANIO



Codice	Descrizione	Volume piscina* m³	Potenza kW	Attacchi	Portata m³/h	Primario		Secondario		Temp. di lavoro Max °C	Dimensioni								€
						Pressione di lavoro Max bar	Attacchi	Portata m³/h	Pressione di lavoro Max bar		A	B	C	D	F	G	S1	S2	
26680129	TSC510 P9 T	90	57,6	1" 1/4	15	10	1" 1/4	15	10	110	204	86	490	381	**	1" 1/4	14	12	
26680131	TSC510 P11 T	120	75,6	1" 1/4	15	10	1" 1/4	15	10	110	204	86	490	381	**	1" 1/4	14	12	
26680132	TSC510 P13 T	150	93,3	1" 1/4	15	10	1" 1/4	15	10	110	204	86	490	381	**	1" 1/4	14	12	
26680137	TSC510 P15 T	180	111,0	1" 1/4	15	10	1" 1/4	15	10	110	204	86	490	381	**	1" 1/4	14	12	
26680133	TSC510 P19 T	240	146,5	1" 1/4	15	10	1" 1/4	15	10	110	204	86	490	381	**	1" 1/4	14	12	
26680135	TSC510 P25 T	300	199,7	1" 1/4	15	10	1" 1/4	15	10	110	204	86	490	381	**	1" 1/4	14	12	
26680134	TSC510 P29 T	375	235,2	1" 1/4	15	10	1" 1/4	15	10	110	204	86	490	381	**	1" 1/4	14	12	
26680136	TSC510 P35 T	450	288,4	1" 1/4	15	10	1" 1/4	15	10	110	204	86	490	381	**	1" 1/4	14	12	
26680138	TSC510 P43 T	600	359,3	1" 1/4	15	10	1" 1/4	15	10	110	204	86	490	381	**	1" 1/4	14	12	
26680140	TSC510 P51 T	750	430,2	1" 1/4	15	10	1" 1/4	15	10	110	204	86	490	381	**	1" 1/4	14	12	

*Per un corretto dimensionamento dello scambiatore è necessario rivolgersi ad un termotecnico specializzato. Dimensionamento calcolato per piscina privata all'aperto con clima temperato riparata dal vento con l'utilizzo di copertura isotermitica. **Numero piastre x 2,65.

Coperture e Riscaldamento

Coperture e Riscaldamento

SCAMBIATORI DI CALORE ELETTRICI B

Realizzati in acciaio inox AISI 316 e corpo verniciato sono forniti completi di termostato di regolazione 0-40° C.

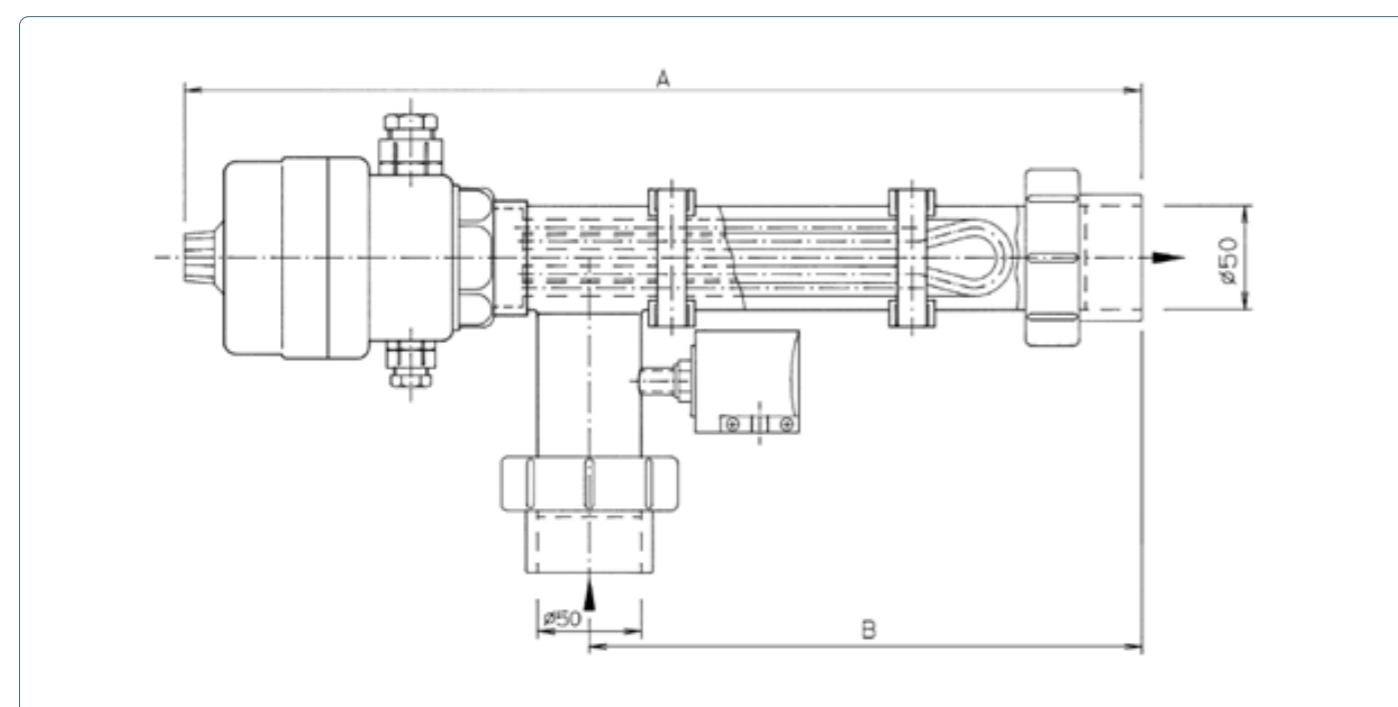
Il corpo degli scambiatori quindi in caso di surriscaldamento non si scioglie o deforma.

Inoltre, a protezione dello scambiatore non viene impiegato il sensore di flusso a paletta che montano altri scambiatori; questi adottano un pressostato che è molto più affidabile (accensione con flusso minimo presente a 0,1 bar/spengimento con flusso insufficiente a 0,06 bar).

A corredo sono forniti i bocchettoni in PVC DN 40 per incollaggio su tubazioni diametro 50 mm e fermatubo per fissaggio a parete.



CAMPO DI UTILIZZO
Piscine private e pubbliche.



Codice	Descrizione	Potenza kW	Dimensioni (mm)		Alimentazione	€
			A	B		
26680040	Scambiatore elettrico B	3	490	290	Mono/Trifase	
26680041	Scambiatore elettrico B	6	560	360	Mono/Trifase	
26680042	Scambiatore elettrico B	9	560	360	Trifase	
26680043	Scambiatore elettrico B	12	650	450	Trifase	
26680045	Scambiatore elettrico B	15	850	650	Trifase	
26680044	Scambiatore elettrico B	18	850	650	Trifase	

COPERTURE INVERNALI

CON FASCE E TUBOLARI

Realizzate in tessuto impermeabile, ultraleggero, antistrappo di colore verde/nero resistente ai raggi UV, trattato anti muffe. Vengono fornite con occhielli e corda elastica o con fasce perimetrali per inserimento tubolari. Per coperture finite inferiori a 25 m² prevedere una maggiorazione del 10% sul prezzo.

CAMPO DI UTILIZZO
Piscine private e pubbliche.

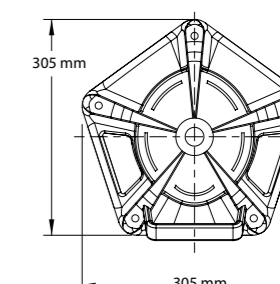
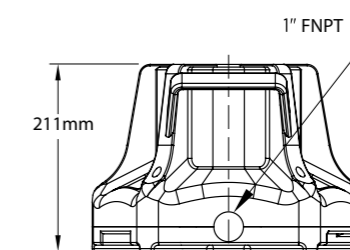


Codice	Descrizione	€
28086001	Copertura invernale 210 gr/mq con fasce per tubolari	
28086053	Copertura invernale 240 gr/mq con fasce per tubolari	
28086051	Copertura invernale 210 gr/mq con scala e fasce per tubolari	
28086054	Copertura invernale 240 gr/mq con scala e fasce per tubolari	
28086045	Copertura invernale 210 gr/mq sagomata con fasce per tubolari	
28086055	Copertura invernale 240 gr/mq sagomata con fasce per tubolari	
28086013	Tubolare 1 m in pvc verde per ancoraggio copertura con tappo	
28086018	Tubolare 1,5 m in pvc verde per ancoraggio copertura con tappo	
28086003	Tubolare 2 m in pvc verde per ancoraggio copertura con tappo	
28086004	Tubolare 2,5 m in pvc verde per ancoraggio copertura con tappo	
28086007	Tubolare 3 m in pvc verde per ancoraggio copertura con tappo	

CON OCCHIELLI

Codice	Descrizione	€
28086002	Copertura invernale 210 gr/mq con occhielli e corda	
28086056	Copertura invernale 240 gr/mq con occhielli e corda	
28086052	Copertura invernale 210 gr/mq con scala, occhielli e corda	
28086057	Copertura invernale 240 gr/mq con scala, occhielli e corda	
28086046	Copertura invernale 210 gr/mq sagomata con occhielli e corda	
28086058	Copertura invernale 240 gr/mq sagomata con occhielli e corda	

POMPA AUTOMATICA LITTLE GIANT



Pompa automatica progettata specificatamente per il drenaggio dei teli di copertura delle piscine.
Griglia di aspirazione removibile per una facile pulizia e manutenzione.
Maniglia di trasporto incorporata per un facile posizionamento e rimozione.
Galleggiante integrato per un funzionamento automatico affidabile.
Scarico laterale per una rimozione dell'acqua ottimale. Opportunamente appesantita per attirare l'acqua alla pompa.

- › Maggiore portata per prevalenza di 0,3 m rispetto ai prodotti della stessa categoria presenti sul mercato;
- › P1: 270 W / P2: 0,25 kW (1/3 HP);
- › Tensione: 230 V / Frequenza: 50 Hz / In: 1.2 A
- › Temperatura del liquido pompato: 0 °C - 35 °C (EN60335-2-41);
- › Temperatura ambiente: max 35 °C;
- › Start/Stop automatico: Start 6,3 cm (2" 1/2) / Stop: 2,5 cm (1");
- › Grado di protezione: IP68;
- › 10 m di cavo con spina Shuko;
- › Attacco per tubo da 3/4" con nipplo ridotto.

- › Prevalenza: fino a 6,5 m / Portata: fino a 108 l/min;
- › Prevalenza minima: 0,3 m a 108 l/min di portata;

Codice	Descrizione	€
23560103	Pompa sommersa Little Giant	

Coperture e Riscaldamento

Coperture e Riscaldamento

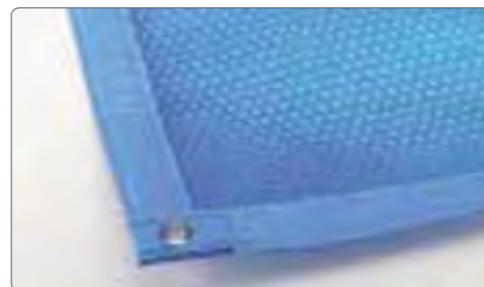
COPERTURE ESTIVE

ISOTERMICHE A BOLLE

Copertura isotermaica a bolle d'aria, spessore 400 µ in doppio foglio morbido in PE di colore azzurro, trattato anti UV.

Rallenta il raffreddamento dell'acqua e protegge la piscina dallo sporco.

Per coperture finite inferiori a 25 m² prevedere una maggiorazione del 10% sul prezzo.



CAMPO DI UTILIZZO
Piscine private e pubbliche.

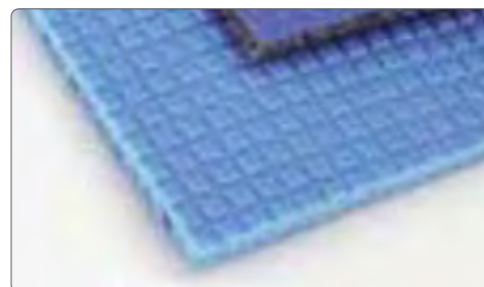
Codice	Descrizione	€
28086010	Copertura isotermaica a bolle rettangolare	
28086047	Copertura isotermaica a bolle sagomata	

ISOTERMICHE MULTISTRATO

Copertura multistrato spessore 5 mm composta da una mousse a cellule chiuse in PE rinforzata e protetta nella parte a contatto con l'acqua.

Ottima coibentazione e resistenza meccanica, trattata anti UV.

Per coperture finite inferiori a 25 m² prevedere una maggiorazione del 10% sul prezzo.



CAMPO DI UTILIZZO
Piscine private e pubbliche.

Codice	Descrizione	€
28086011	Copertura isotermaica multistrato rettangolare	
28086048	Copertura isotermaica multistrato sagomata	

ACCESSORI PER COPERTURE



Pioli di ottone. Corda elastica per teli.

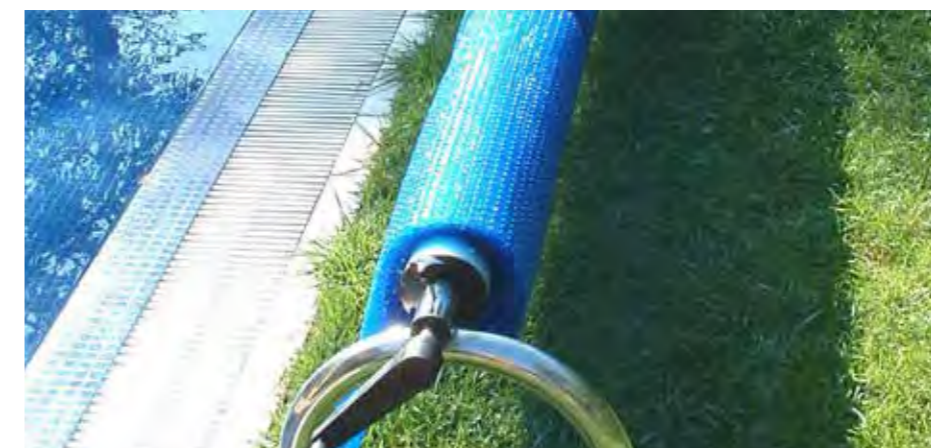
Codice	Descrizione	€
28086049	Applicazione griglia drenante oscurante per copertura invernale	
28086059	Applicazione tagli rinforzati	
28086050	Aggiunta occhielli sul perimetro della copertura con fasce	
28086030	Piolo ottone con vite a scomparsa Ø 20 mm	
28086032	Corda elastica per teli	

RULLI AVVOLGITORI

FLEX

Rullo avvolgitore per coperture isotermaiche composto da: tubo telescopico in alluminio anodizzato Ø110 mm e supporto in acciaio INOX AISI 304.

CAMPO DI UTILIZZO
Piscine private e pubbliche.



Tubo telescopico.



Supporto mobile con ruote.



Supporto fisso con flangia.



Supporto fisso con ancoraggio.

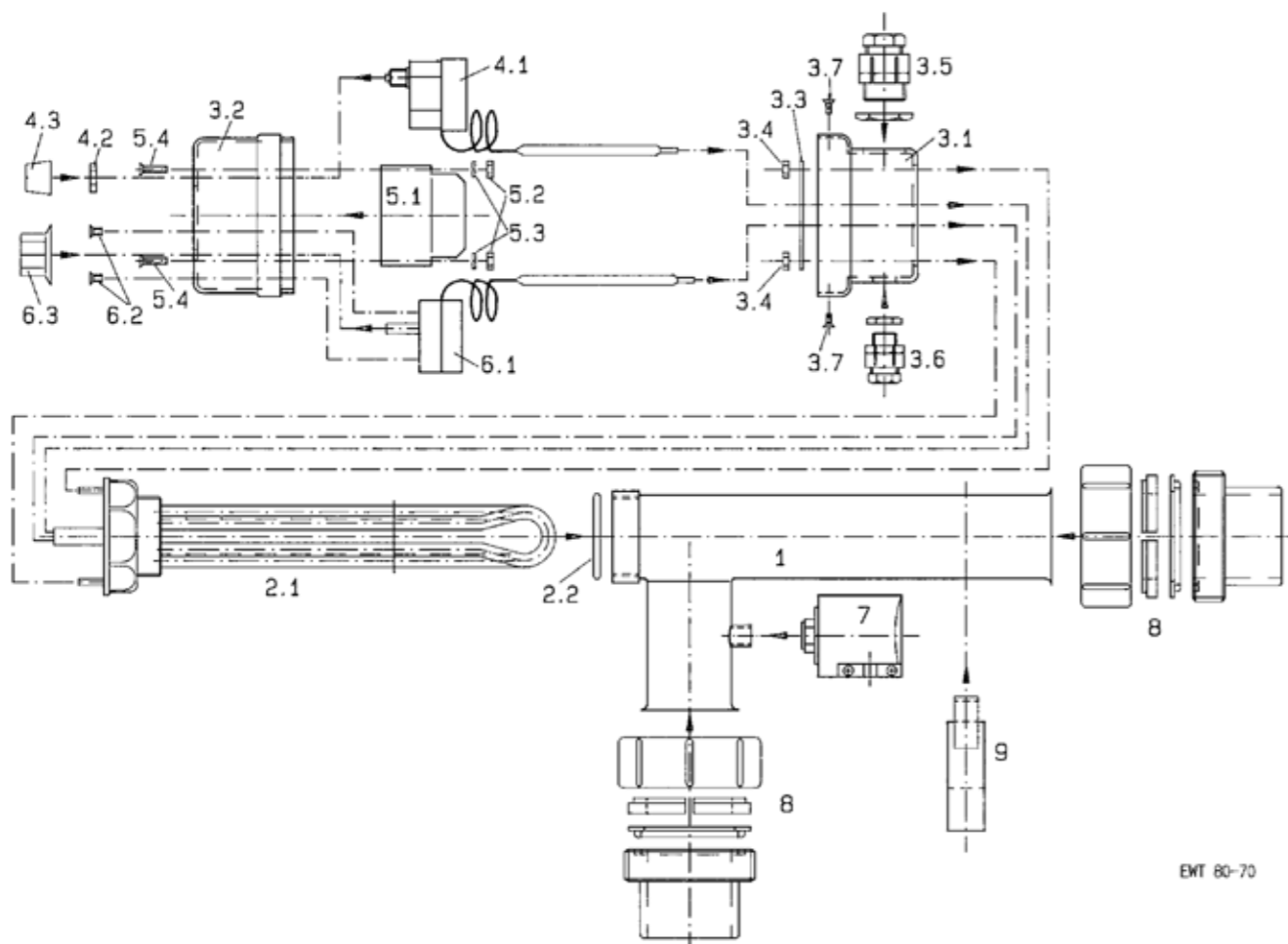


Supporto fisso a parete.

Codice	Descrizione	€
28186105	Tubo telescopico Ø 110 mm da 2,50-4,50 m	
28186106	Tubo telescopico Ø 110 mm da 4,30-5,70 m	
28186107	Tubo telescopico Ø 110 mm da 5,30-6,90 m	
28186112	Supporto mobile con ruote	
28186113	Supporto fisso con flangia	
28186114	Supporto fisso con ancoraggio	
28186115	Supporto fisso con flangia a parete	
35013900	Cinghia	

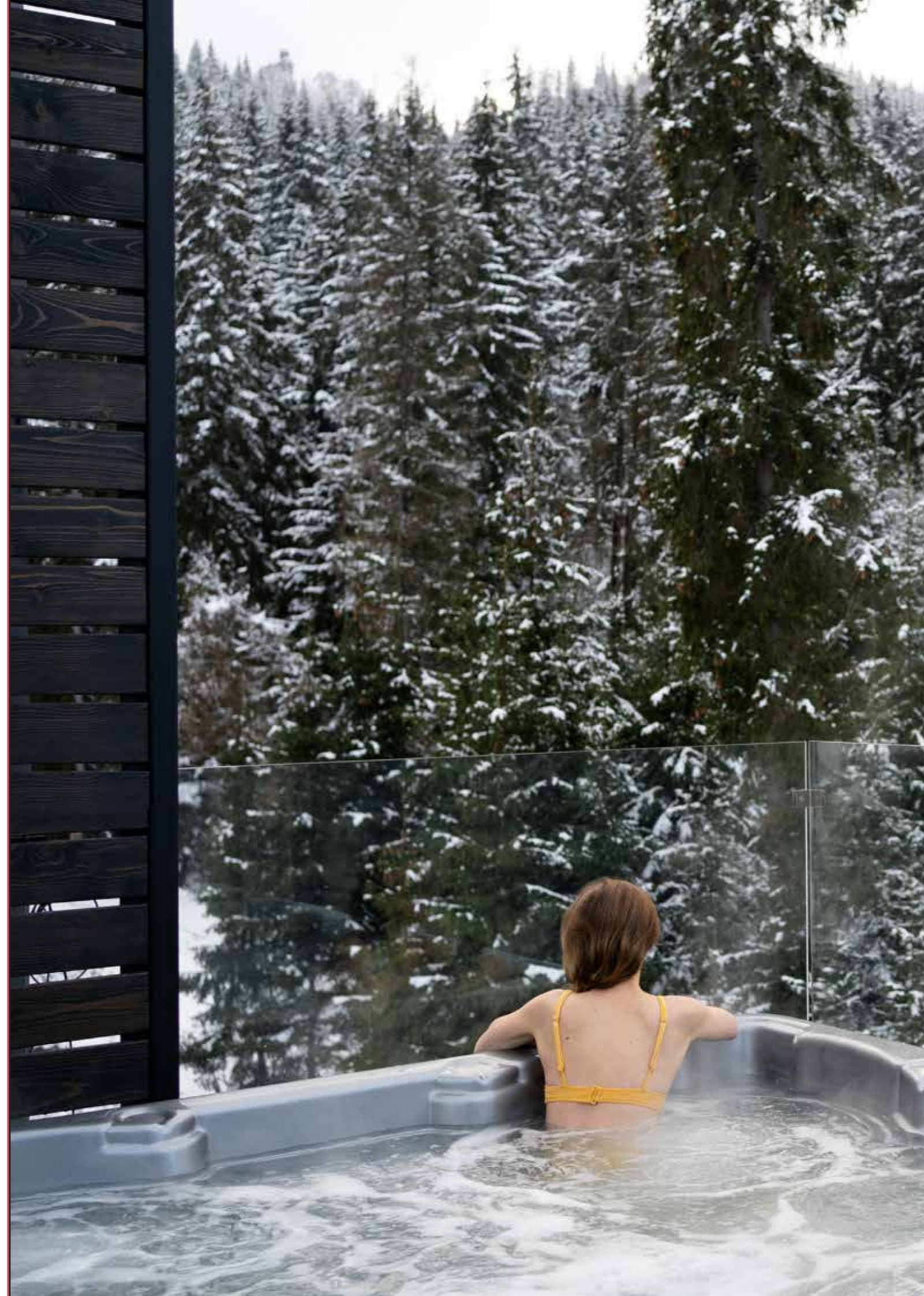
RICAMBI SCAMBIATORI ELETTRICI B

 CAMPO DI UTILIZZO
Piscine private e pubbliche.



EWT 80-70

8Rif.	Codice	Descrizione	€
1	3500400	CORPO scambiatore EWT 80-70 3.0kw	
1	3500401	CORPO scambiatore EWT 80-70 6.0 - 9.0kw	
1	3500402	CORPO scambiatore EWT 80-70 12.0kw	
1	3500403	CORPO scambiatore EWT 80-70 15.0 - 18.0kw	
2.1	3500404	ASTA TERMICA scambiatore EWT 80 3.0kw	
2.1	3500405	ASTA TERMICA scambiatore EWT 80 6.0kw	
2.1	3500406	ASTA TERMICA scambiatore EWT 80 9.0kw	
2.1	3500407	ASTA TERMICA scambiatore EWT 80 12.0kw	
2.1	3500408	ASTA TERMICA scambiatore EWT 80 18.0kw	
2.2	3500409	O-RING scambiatore EWT 80	
3.1 & 3.2	3500410	COPERCHIO INF. e SUP. scambiatore EWT 80	
6.1	3500411	TERMOSTATO scambiatore EWT 80	
6.3	3500412	POMELLO scambiatore EWT 80	
7	3500413	PRESSOSTATO scambiatore EWT	
8	3500414	GHIERE scambiatore EWT 80	
8	3500415	COLLARI scambiatore EWT 80	
8	3500416	GUARNIZIONI*2 scambiatore EWT 80	
8	3500417	INSERTI scambiatore EWT 80	



10.0

BENESSERE

IDROMASSAGGIO PER PISCINA	212
BOCCHETTE PER IDROMASSAGGIO.....	214
BOCCHETTE GEYSER WP ∞.....	214
ASPIRAZIONI IDROMASSAGGIO.....	215
PULSANTI IDROMASSAGGIO.....	215
LETTINI ARIA.....	215
PIASTRE ARIA.....	216
SOFFIANTI B-TECH.....	216
ACCESSORI E RICAMBI SOFFIANTI.....	216
POMPE IDROMASSAGGIO HP.....	216
LOCALE TECNICO IDROBOX.....	217
NUOTO CONTROCORRENTE	217
NCC EX.....	217
NCC KS.....	218
RICAMBI E BOCCHETTE PER NCC KS.....	218
VASCHE IDROMASSAGGIO SWIM SPA	219
WELLNESS SWIMSPA 7.....	220
WELLNESS SWIMSPA 6.....	220
WELLNESS SWIMSPA 4.....	221
VASCHE IDROMASSAGGIO DREAM SPA	222
DREAM SPA WELLNESS 5 LEGEND.....	223
DREAM SPA WELLNESS 5 PLUS.....	224
DREAM SPA WELLNESS 6.....	225
DREAM SPA WELLNESS 5.....	226
DREAM SPA WELLNESS 3.....	227
DREAM SPA WELLNESS 2.....	227
ACCESSORI E RICAMBI DREAM SPA.....	228



IDROMASSAGGIO PER PISCINA

BOCCHETTE PER IDROMASSAGGIO



Codice	Descrizione	Piscina	Connessioni acqua	Connessioni aria	€
21630147	Bocchetta idro con flangia INOX	CA/L	M Ø 50 mm	F Ø 20 mm	
21630146	Bocchetta idro con cornice INOX	CA	M Ø 50 mm	F Ø 20 mm	
21630148	Bocchetta ROTO	CA, CA/L, PF	F Ø 50 mm	F Ø 21 mm	
21630149	Bocchetta PULSATOR	CA, CA/L, PF	F Ø 50 mm	F Ø 21 mm	
21630152	Bocchetta DIRECTIONAL	CA, CA/L, PF	F Ø 50 mm	F Ø 21 mm	
21630150	Jet Air miscelatore aria-acqua. Da installare su bocchetta a parete PS togliendo la sfera orientabile.		F 1" 1/2	F Ø 20 mm	
21630151	Valvola aspirazione aria PS			F Ø 20 mm	
21320436	Kit valvola aspirazione aria KS			F 1/2"	
21630153	Tubo PVC flessibile Ø 21 mm per valvola aspirazione aria. Rotolo da 30,48 m				
21630154	Tubo PVC flessibile Ø 20 mm per valvola aspirazione aria. Rotolo da 30 m				

NORMATIVE
UNI EN 13451-1:2016
UNI EN 13451-3:2016
UNI EN 16713-2:2016

BOCCHETTE GEYSER WP



PRODUTTORE
WATERPOOL

GARANZIA
Consegnato con Garanzia di 2 anni.

NORMATIVE
UNI EN 13451-1:2016
UNI EN 13451-3:2016
UNI EN 16713-2:2016

MADE IN ITALY

Fabbricate in ABS di alta qualità resistente ai raggi UV. Le versioni Liner vengono fornite con inserti in ottone, viti INOX e guarnizioni piane Megol che restano sempre morbide ed elastiche, hanno un'eccellente resistenza ai raggi UV e all'invecchiamento. La versione per piscine prefabbricate viene fornita con dado di serraggio posteriore. L'installazione può essere effettuata solo da un lato della piscina. Tutte le bocchette con connessione M Ø53,6 mm possono essere incollate all'interno di tubazioni in PVC PN 16 Ø 63 mm. Tutte le bocchette Ø 57,0 mm possono essere incollate all'interno di tubazioni in PVC PN 10 Ø 63 mm.

BOCCHETTE GEYSER WP

Codice	Descrizione	Piscina	Connessioni	€
21118131	Bocchetta Geyser WP	CA	M 2" - F 50 mm	
21118134	Bocchetta Geyser WP	CA	M 53,6	
21118135	Bocchetta Geyser WP	CA	M 57,0	
21118132	Bocchetta Geyser WP	CA/L	M 2" - F 50 mm	
21118133	Bocchetta Geyser WP	PF	M 2" - F 50 mm	
21120067	Piattello immissione aria per bocchetta a pavimento PS, FK, EX			
21120068	Piattello Geyser per bocchetta a pavimento PS, FK, e EX			

ASPIRAZIONI IDROMASSAGGIO



Bocchette di aspirazione acqua per alimentare idromassaggi, fontane e giochi d'acqua.

NORMATIVE
UNI EN 13451-1:2016
UNI EN 13451-3:2016
UNI EN 16713-2:2016

Codice	Descrizione	Piscina	Portata aspirazione m³/h	Connessioni	€
21120034	Bocchetta di aspirazione PS con griglia	PF	32	M 110 mm - F 90 mm	
21120058	Griglia di aspirazione PS	CA	32	M 3"	
21119813	Bocchetta di aspirazione KS	CA	16	M 2" 1/2 - F 63 mm	
21119814	Bocchetta di aspirazione KS	CA/L	16	M 2" 1/2 - F 63 mm	

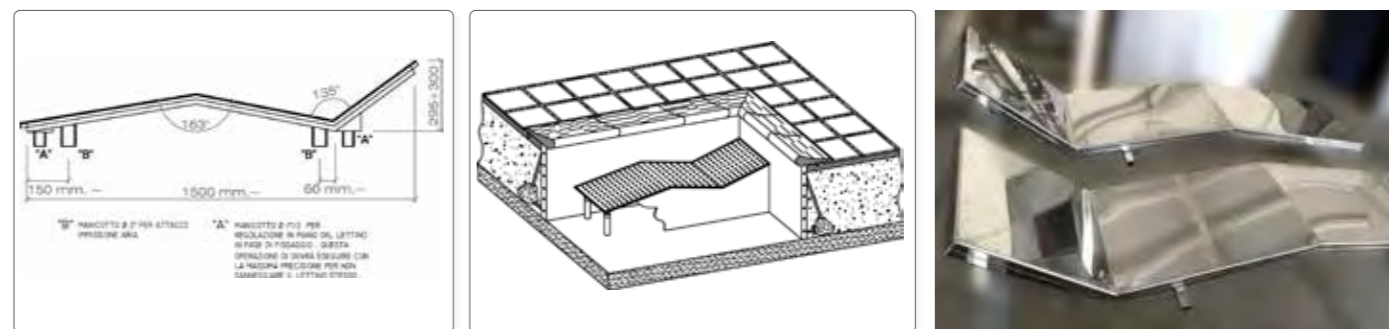
PULSANTI IDROMASSAGGIO



Codice	Descrizione	€
21630157	Pulsante pneumatico in gomma bianca	
21630160	Pulsante pneumatico in gomma bianca assemblato su bocchetta PS per CA/L	
21630162	Pulsante pneumatico INOX 316 ad incasso sul bordo	
21320439	Pulsante pneumatico in plastica con ghiera	
21630161	Pulsante piezo INOX 316 12 V retroilluminato	
24260952	Pulsante piezo in plastica 12 V retroilluminato	
O1022092	Tubo flessibile in PE 6x4 mm comando aria per pulsante pneumatico rotolo da 100m	
24260159	Trasduttore per pulsante piezoelettrico in cassetta NEW	

LETTINI ARIA

Letto idromassaggio ad aria in acciaio INOX AISI 316 completo di agganci laterali per il fissaggio al cemento. N.2 Attacchi inferiori F 1" 1/2. Si sconsiglia vivamente l'installazione in presenza di sterilizzatori a sale, elettrolisi e/o correnti vaganti. In caso contrario è tassativo avere una concentrazione massima di sale disciolto in acqua non sup. a 1,5 g/l e l'installazione di anodo sacrificale con messa a terra a valle e a monte dell'impianto.



Codice	Descrizione	Piscina	€
24663163	Letto aria INOX 316	CA	
24663164	Letto aria INOX 316	CA/L	

PIASTRE ARIA

Ideale per panche, lettini o insufflaggi a pavimento la Piastra PVC ha una portata di 25/30 m3/h.



NORMATIVE
UNI EN 13451-3:2016
UNI EN 16713-2:2016

Codice	Descrizione	Piscina	Conessioni	€
24663168	Piastra PVC 280X560 immissione aria	CA e CA/L	M 63 mm - F 50 mm	

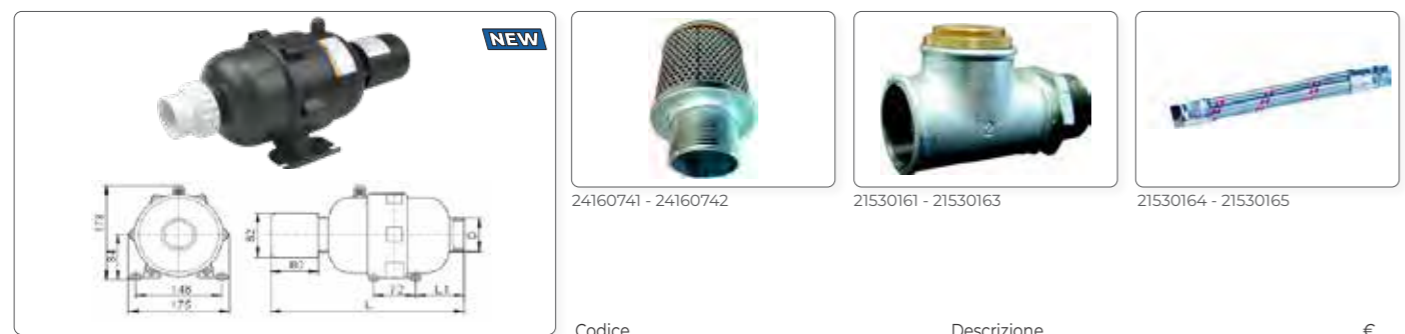
SOFFIANTI B-TECH



Costruita in lega d'alluminio; per installazioni in posizione verticale oppure orizzontale. 100% Made in Italy. I nuovi motori rispondono ai requisiti di efficienza imposti dalla normativa IE2 e possono operare in sicurezza all'interno di un ampio range di tensioni "Wide Range".

Codice	Descrizione	Alimentazione	Potenza Hp-kW	Conessioni	€
24160721	Soffiante b-tech 1,5	monofase	1,5-1,1	1" 1/2	
24160722	Soffiante b-tech 1,5	trifase	1,5-1,1	1" 1/2	
24160723	Soffiante b-tech 2,0	monofase	2,0-1,5	1" 1/2	
24160724	Soffiante b-tech 2,0	trifase	2,0-1,5	1" 1/2	
24160725	Soffiante b-tech 3,0	trifase	3,0-2,2	2"	
24160726	Soffiante b-tech 4,0	trifase	4,0-3,0	2"	

ACCESSORI E RICAMBI PER SOFFIANTI



Codice	Descrizione	€
35014514	Air blower APW900 NEW	
24160741	Filtro 1" 1/2 aspirazione aria per soffiante b-tech	
24160742	Filtro 2" aspirazione aria per soffiante b-tech	
21530166	Valvola limitatrice VRL 6.2	
21530164	Manicotto flessibile per soffiante Ø 1" 1/2 MF	
21530165	Manicotto flessibile per soffiante Ø 2" MM	

POMPE IDROMASSAGGIO HP



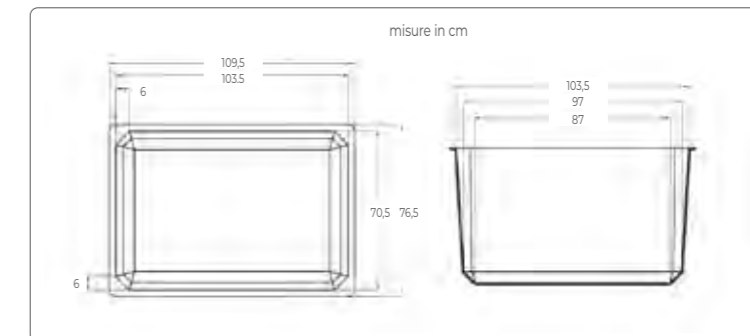
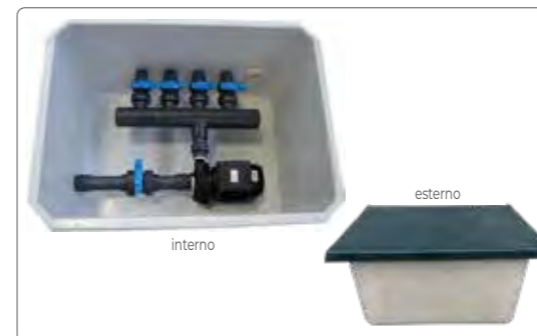
Pompa per idromassaggio senza prefiltro in materiale plastico rinforzato con fibra di vetro, albero motore in acciaio INOX, girante per alta pressione con protezione albero motore. Portata in mc/h a 10 m.c.a.

Codice	Descrizione	Alimentazione	Potenza Hp-kW	Portata m³/h 10 m.c.a.	Termica A	Conessioni Aspirazione Mandata	€
23960201	Pompa idromassaggio HP 1,5	monofase	1,5-1,1	20	6,3-10	2" M 1" 1/2 M	
23960202	Pompa idromassaggio HP 1,5	trifase	1,5-1,1	20	2,5-4,0	2" M 1" 1/2 M	
23960203	Pompa idromassaggio HP 2,1	monofase	2,1-1,6	30	6,3-10	2" M 1" 1/2 M	
23960204	Pompa idromassaggio HP 2,1	trifase	2,1-1,6	30	2,5-4,0	2" M 1" 1/2 M	
23960205	Pompa idromassaggio HP 3,9	trifase	3,9-2,9	37	4,0-6,3	2" 1/2 M 2" M	
23960206	Pompa idromassaggio HP 4,5	trifase	4,5-3,4	44	4,0-6,3	2" 1/2 M 2" M	

LOCALE TECNICO IDROBOX

Locale tecnico per idromassaggio assemblato con valvole a sfera e raccorderia in PVC composto da:

- › Locale tecnico in vetroresina con coperchio codice 21530001;
- › Pompa idromassaggio monofase: 2,1 HP;
- › n. 1 aspirazioni da: 2";
- › n. 4 mandate da: 1" 1/2".

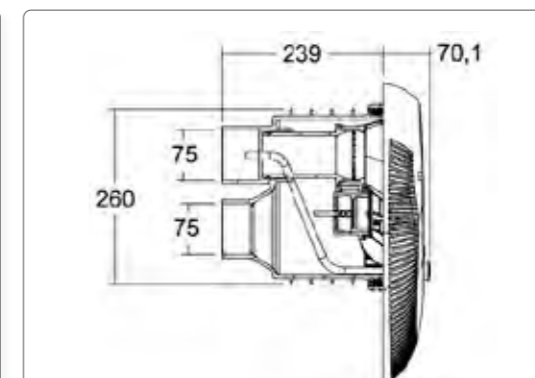


Codice	Descrizione	€
21530005	Pozzetto idromassaggio completo	
23351014	Mandata supplementare per locale tecnico	
23351017	Aspirazione supplementare per locale tecnico	

NUOTO CONTROCORRENTE

NCC EX

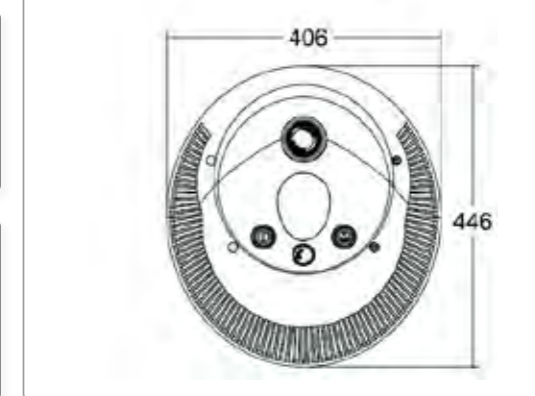
Il frontale bianco incorpora la bocchetta di mandata, regolabile per controllare la potenza del getto, una pratica luce a led bianca e tre comandi subacquei. Il primo aziona la pompa, il secondo regola la quantità d'aria da erogare, il terzo aziona la luce a led.



Bocchetta di mandata



Comandi subacquei

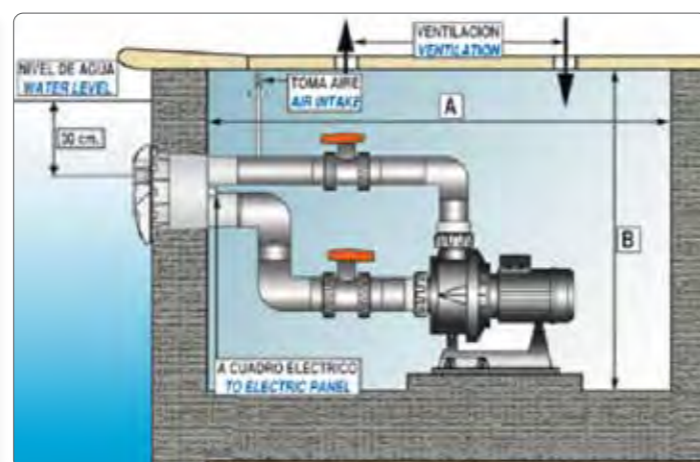


Codice	Descrizione	€
21320481	Jet frontale con nicchia per CA e CA/L	
23560133	Pompa WSR 30 M hp 3,00 monofase	
21320482	Quadro elettrico per nuoto controcorrente EX 1 pompa 3 hp monofase	
21320483	Quadro elettrico per nuoto controcorrente EX 1 pompa 3 hp trifase	

NCC KS

Gruppo nuoto controcorrente di facile installazione che permette di nuotare anche in piscine di piccole dimensioni. Composto da:

- › Bocchetta di mandata orientabile;
- › Regolatore di portata aria e acqua;
- › Pompa monofase o trifase;
- › Pulsante pneumatico installato nel frontale;
- › Quadro elettrico;
- › Raccordi non inclusi.



- 1 Ricircolo aria
- 2 Nicchia
- 3 Livello acqua
- 4 Valvola aspirazione aria
- 5 Quadro elettrico

Larghezza mm	Larghezza A mm	Altezza B mm
750	1,420	1000
750	1,420	1000
750	1,580	1000
750	1,580	1000
750	1,580	1000

Codice	Descrizione	Piscina	Alimentazione	Potenza Hp-kW	€
21320473	NCC KS 2,5	CA-CA/L	monofase	2,5-2,3	
21320456	NCC KS 3,0	CA-CA/L	monofase	3,0-2,76	
21320457	NCC KS 3,0	CA-CA/L	trifase	3,0-2,76	

RICAMBI E BOCCHETTE PER NCC KS



Codice	Descrizione	€
21630174	kit bocchetta NCC KS per CA/L con pulsante e aspirazione aria e acqua	
21320447	Frontale per nuoto controcorrente	
35014303	Frontale completo per CA/L JCL per NCC KS	
21320449	Kit nicchia per CA/L	
21320439	Pulsante pneumatico in plastica con ghiera	
21320436	Kit valvola di aspirazione aria F 1/2"	

VASCHE IDROMASSAGGIO SWIM SPA

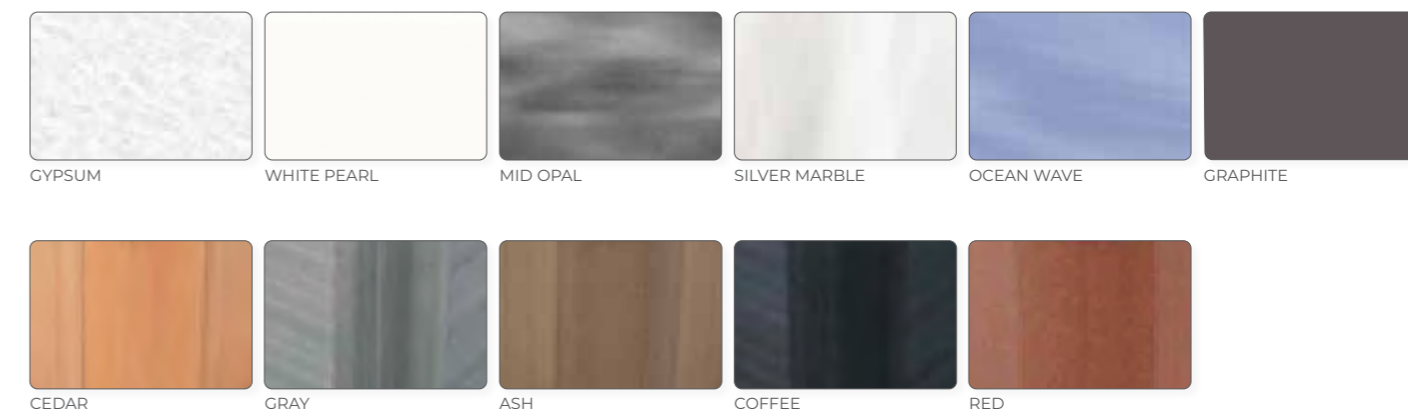
Le vasche idromassaggio Swim Spa si estendono oltre i 4 metri di lunghezza permettendo agli ospiti di effettuare qualche piacevole bracciata in acqua nel massimo del relax.

Costruite con i migliori materiali e curate nei minimi dettagli, le Swim Spa si distinguono per l'alto standard qualitativo. La superficie della vasca è realizzata in materiale acrilico antigraffio. La scocca è composta da differenti strati di fibre di vetro che la rendono resistente agli urti. L'isolamento termico e acustico della struttura è garantito da uno spesso strato di poliuretano. Le cover laterali sono costruite in legno sintetico che consentono il posizionamento della vasca sia all'interno che all'esterno dell'abitazione. Il sistema di filtrazione garantisce una eccellente qualità dell'acqua. Tutte le sedute della vasca sono state realizzate dopo un attento studio ergonomico per ottenere il miglior confort. I differenti tipi di getti combinati fra loro producono un massaggio efficace e piacevole. Regolando il getto è possibile ottenere un massaggio personalizzato a seconda delle proprie esigenze. La filtrazione, l'idromassaggio e il riscaldamento dell'acqua vengono gestiti dal pannello di controllo LCD.



NOTE

Tutti i modelli sono completi di scaletta e copertura.



WELLNESS SWIMSPA 7

Dimensioni	228 x 594 x 137 cm
Peso a secco	1300 kg
Peso con acqua	8600 kg
Sedute	6
Lettini	1
Jet totali	76
Cascata	SI
Regolatore aria	7
Deviatore idro	1
Poggia testa	3
Aromaterapia	SI
Lampada LED	3
Mini LED	SI
Control System	Balboa
Riscaldatore	3 kW/3 kW
Pompa ricircolo	NO
Pompa 1, 2	2,1 kW (3 HP)/2,1 kW (3 HP) (2 velocità)
Pompa 3, 4 e 5	2,1 kW (3 HP)/2,1 kW (3 HP)/2,1 kW (3 HP)
Alimentazione	220-240V 50Hz 32/42 A
Soffiante	SI
Ozonizzatore	SI
Scaletta	SI
Copertura	SI
Nuoto controcorrente	SI



WELLNESS SWIMSPA 6

Dimensioni	228 x 500 x 137 cm
Peso a secco	1075 kg
Peso con acqua	7550 kg
Sedute	5
Lettini	1
Jet totali	73
Cascata	SI
Regolatore aria	9
Deviatore idro	3
Poggia testa	2
Aromaterapia	NO
Lampada LED	2, 12V/12W
Mini LED	SI
Control System	Balboa
Riscaldatore	3 kW
Pompa ricircolo	NO
Pompa 1	2,1 kW (3 HP-2 velocità)
Pompa 2, 3 e 4	1,9 kW (2,5 HP)/1,9 kW (2,5 HP)/1,9 kW (2,5 HP)
Alimentazione	220-240V 50Hz 32/42 A
Soffiante	NO
Ozonizzatore	SI
Scaletta	SI
Copertura	SI
Nuoto controcorrente	SI



Codice	Descrizione	Colore vasca	Colore mantellatura	€
21530343	Swim Spa 7	Silver Marble	Coffee	
21530342	Swim Spa 6	Silver Marble	Coffee	

WELLNESS SWIMSPA 4

Dimensioni	421 x 228 x 137 cm
Peso a secco	850 kg
Peso con acqua	6570 kg
Sedute	4
Lettini	0
Jet totali	52
Cascata	SI
Regolatore aria	8
Deviatore idro	4
Poggia testa	2
Aromaterapia	NO
Lampada LED	2, 12V/12W
Mini LED	SI
Control System	Balboa
Riscaldatore	3 kW
Pompa ricircolo	NO
Pompa 1	1,9 kW (2 HP-2 velocità)
Pompa 2, 3 e 4	1,9 kW (2,5 HP)/1,9 kW (2,5 HP)/1,9 kW (2,5 HP)
Alimentazione	220-240V 50Hz 32/42 A
Soffiante	NO
Ozonizzatore	SI
Scaletta	SI
Copertura	SI
Nuoto controcorrente	SI



Codice	Descrizione	Colore vasca	Colore mantellatura	€
21530341	Swim Spa 4	Silver Marble	Coffee	



VASCHE IDROMASSAGGIO DREAM SPA

Le vasche idromassaggio Dream Spa sono concepite per ospitare al meglio fino a 6 posti nel massimo relax. Costruite con i migliori materiali e curate nei minimi dettagli, le Dream Spa si distinguono per l'alto standard qualitativo. La superficie della vasca è realizzata in materiale acrilico antigraffio.

La scocca è composta da differenti strati di fibre di vetro che la rendono resistente agli urti.

L'isolamento termico e acustico della struttura è garantito da uno spesso strato di poliuretano.

Le cover laterali sono costruite in legno sintetico che consentono il posizionamento della vasca sia all'interno che all'esterno dell'abitazione.

Il sistema di filtrazione garantisce una eccellente qualità dell'acqua.

Tutte le sedute della vasca sono state realizzate dopo un attento studio ergonomico per ottenere il miglior confort.

I differenti tipi di getti combinati fra loro producono un massaggio efficace e piacevole.

Regolando il getto è possibile ottenere un massaggio personalizzato a seconda delle proprie esigenze.

La filtrazione, l'idromassaggio e il riscaldamento dell'acqua vengono gestiti dal pannello di controllo LCD.

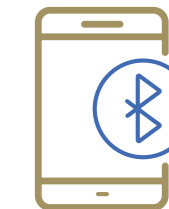


Tutti i modelli sono completi di scaletta e copertura.



DREAM SPA WELLNESS 5 LEGEND

Dimensioni	200 x 200 x 84 cm
Peso a secco	330 kg
Peso con acqua	1280 kg
Sedute	3
Lettini	2
Jet totali	44 (12 LED)
Cascata	SI
Regolatore aria	2
Deviatore idro	1
Poggia testa	3 (ergonomici ammortizzati)
Aromaterapia	SI
Lampada LED	SI
Mini LED	SI
Control System	Balboa Smart Touch Wi-Fi
Riscaldatore	3 kW
Sistema filtrazione	Skimmer con cartucce
Pompa ricircolo	0,4 kW (0,5 HP)
Pompa 1	2,1 kW (3 HP)
Pompa 2	No
Alimentazione	220-240V 50Hz 16/32 A
Soffiante	0,9 kW
Ozonizzatore	0,06 kW con iniettore Mazzi
Sound system	iPOD Ready/Bluetooth
Altoparlanti	4
POP-UP Subwoofer	SI
Scaletta	SI
Copertura	SI



Codice	Descrizione	Colore vasca	Colore mantellatura	€
21530325	Wellness 5 Legend	Silver Marble	Grey Stone	

Design completamente funzionale: vivi la tua esperienza utente con il nostro nuovo pannello touchscreen.

Design innovativo: la nostra tecnologia innovativa può essere personalizzata per adattarsi al tuo marchio.

Menu più grande, più luminoso

Il nuovo menu risulta ora più grande e più luminoso.



NEW Balboa SpaTouch2™ Spa Control System



DREAM SPA WELLNESS 5 PLUS

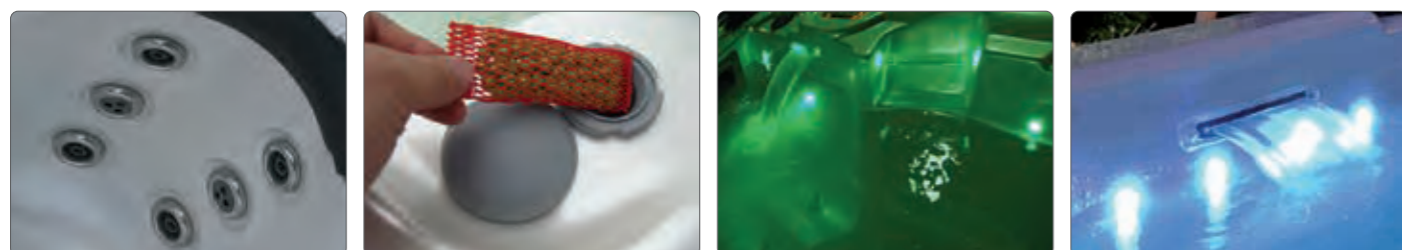
Dimensioni	198 x 198 x 82 cm
Peso a secco	280 kg
Peso con acqua	1340 kg
Sedute	3
Lettini	2
Jet totali	37
Cascata	SI
Regolatore aria	3
Deviatore idro	1
Poggia testa	3
Aromaterapia	SI
Lampada LED	SI
Mini LED	SI
Control System	Balboa
Riscaldatore	3 kW
Pompa ricircolo	0,4 kW (0,5 HP)
Pompa 1	2,1 kW (3 HP)
Pompa 2	NO
Alimentazione	220-240V 50Hz 16/32 A
Soffiante	0,9 kW
Ozonizzatore	0,06 kW
Scaletta	SI
Copertura	SI



Codice	Descrizione	Colore vasca	Colore mantellatura	€
21530321	Wellness 5 Plus	White Pearl	Coffee	

Terapia focalizzata

Lasciate il telefono, i rumori, il traffico e esigenze di una vita indaffarata e tuffatevi nelle acque calde della vasca. Le sedute modellate seguono la forma del vostro corpo per un'idroterapia più confortevole e all'avanguardia. Un massaggio terapeutico che da sollievo a muscoli stanchi e doloranti. E pensare che tutto ciò è proprio nel cortile dietro casa vostra. Aggiungici gli effetti curativi del massaggio con acqua calda alla tua giornata sapendo che non c'è posto migliore di casa tua!



DREAM SPA WELLNESS 6

Dimensioni	221 x 212 x 85 cm
Peso a secco	390 kg
Peso con acqua	1580 kg
Sedute	5
Lettini	1
Jet totali	49
Cascata	NO
Regolatore aria	4
Deviatore idro	2
Poggia testa	3
Aromaterapia	NO
Lampada LED	SI
Mini LED	NO
Control System	Balboa
Riscaldatore	3 kW
Pompa ricircolo	0,4 kW (0,5 HP)
Pompa 1	1,9 kW (2,5 HP)
Pompa 2	1,9 kW (2,5 HP)
Alimentazione	220-240V 50Hz 16/32 A
Soffiante	0,9 kW
Ozonizzatore	0,06 kW
Scaletta	SI
Copertura	SI



Codice	Descrizione	Colore vasca	Colore mantellatura	€
21530331	Wellness 6	Silver Marble	Coffee	

 <p>AIR-JET Questo getto produce migliaia di bolle d'aria che fanno vibrare il tuo corpo e colpiscono i sensi.</p>	 <p>POINT-JET Questi getti offrono un'esperienza unica nel massaggio per piedi e gambe favorendo la circolazione.</p>	 <p>MINI-JET Questi getti sono spesso collocati in piccoli gruppi per offrire una buona terapia per il collo, spalle, polpacci e schiena.</p>
 <p>MIRO-JET L'ugello rotante dual-port crea un getto d'acqua a forma di V per un massaggio perfetto.</p>	 <p>DICO-JET Questo getto offre un ottimo massaggio per spalle e schiena.</p>	 <p>ROTA-JET Il jet è completamente regolabile. Genera un massaggio rotante.</p>



DREAM SPA WELLNESS 5

Dimensioni	199 x 199 x 82 cm
Peso a secco	280 kg
Peso con acqua	1190 kg
Sedute	4
Lettini	1
Jet totali	23
Cascata	NO
Regolatore aria	2
Deviatore idro	1
Poggia testa	2
Aromaterapia	NO
Lampada LED	SI
Mini LED	NO
Control System	Balboa
Riscaldatore	3 kW
Pompa ricircolo	NO
Pompa 1	1,5 kW (2 HP-2 velocità)
Pompa 2	NO
Alimentazione	220-240V 50Hz 16/32 A
Soffiante	NO
Ozonizzatore	0,06 kW
Scaletta	SI
Copertura	SI



Ruotando la valvola, puoi dirigere uno dei getti più forti verso una parte specifica del tuo corpo per una differente combinazione terapeutica. **In questo modo puoi personalizzare totalmente la tua sessione di massaggio.**



JUMBO-JET
Questo getto produce la più forte intensità di massaggio con grande volume d'acqua.



MASSAGE-JET
Questo getto dà la sensazione di un vero e proprio massaggio con le mani. Ciascuno dei 7 punti di getto crea un massaggio forte e rilassante



DREAM SPA WELLNESS 3

Dimensioni	150 x 200 x 79 cm
Peso a secco	240 kg
Peso con acqua	865 kg
Sedute	2
Lettini	1
Jet totali	29
Cascata	NO
Regolatore aria	2
Deviatore idro	1
Poggia testa	1
Aromaterapia	NO
Lampada LED	SI
Mini LED	NO
Control System	Balboa
Riscaldatore	3 kW
Pompa ricircolo	0,4 kW (0,5 HP)
Pompa 1	1,9 kW (2,5 HP)
Pompa 2	NO
Alimentazione	220-240V 50Hz 16/32 A
Soffiante	NO
Ozonizzatore	0,06 kW
Scaletta	SI
Copertura	SI

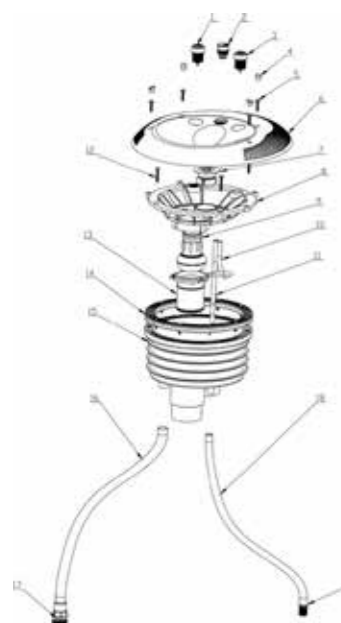


DREAM SPA WELLNESS 2

Dimensioni	150 x 200 x 79 cm
Peso a secco	240 kg
Peso con acqua	865 kg
Sedute	0
Lettini	2
Jet totali	26
Cascata	NO
Regolatore aria	2
Deviatore idro	1
Poggia testa	3
Aromaterapia	NO
Lampada LED	SI
Mini LED	NO
Control System	Balboa
Riscaldatore	3 kW
Pompa ricircolo	NO
Pompa 1	1,9 kW (2,5 HP-2 velocità)
Pompa 2	NO
Alimentazione	220-240V 50Hz 16/32 A
Soffiante	NO
Ozonizzatore	0,06 kW
Scaletta	SI
Copertura	SI



RICAMBI PER NCC EX



Codice	Descrizione	Quantità necessaria	€
		Unità	
35014350	Pulsante accensione pompa NNC EX	1	
35014351	Manopola regolazione aria NNC EX	1	
35014352	Pulsante accensione luce NNC EX	1	
35014353	Tappo per frontale NNC EX	1	
35014354	Vite m5x20mm NNC EX	4	
35014355	Frontale NNC EX	1	
35014356	Lampada led RGB 1w NNC EX	1	
35014357	Lampada led bianco 1w NNC EX	1	
35014358	Supporto frontale nnc ex	1	
35014359	Bocchetta NNC EX	1	
35014360	Tubo di regolazione aria d.12x8mm NNC EX	2	
35014361	Tubo trasparente d.5mm NNC EX	2	
35014362	Vite m6x20mm NNC EX	4	
35014363	Corpo bocchetta NNC EX	1	
35014364	Flangia 14 viti e guarnizioni per liner NNC EX	1	
35014365	Nicchia NNC EX	1	
35014366	Guaina per cavi e tubo aria NNC EX	1	
35014367	Pressacavo NNC EX	1	
35014368	Tubo aspirazione aria NNC EX	1	
35014369	Valvola aspirazione aria NNC EX	1	

ACCESSORI E RICAMBI DREAM SPA



21530253



21530254

Codice	Descrizione	€
21530253	Supporto copertura Dream Spa	
21530254	Corrimano di sicurezza Dream Spa	
21530267	Cartuccia di ricambio h 34 cm per Dream Spa per Wellness 3-5-6	
21530256	Cartuccia di ricambio h 23 cm per per Wellness 2	
21530257	Cartuccia di ricambio per Legend	
21530255	Cartuccia di ricambio h 21 cm per Swim SPA Kit 4pz.	
35014251	Centralina balboa gs 501z	
35014520	Centralina balboa gl 2000	
35014253	Centralina balboa bp6013g1 per Dream Spa 2-3-5 Plus-Legend rif.1066-2	
35014254	Centralina balboa bp6013h per Dream Spa 6 rif.1066	
35014253	Fusibile sc-30amp per Dream Spa rif: 916-1	
35014521	Scambiatore di calore 3kW	
35014252	Sonda temperatura wellness gs	
35014527	Display balboa v1400	
35014526	Display balboa m1551	
35014271	Display balboa tp 400 T per Dream Spa 5P rif.1067-2-2 (sostituisce TP 400 W per Spa 2-3-5)	
35014255	Display balboa tp 400 per Dream Spa 2-3-5 rif.1067-2	
35014256	Display balboa tp 600 per Dream Spa 6 rif.1067	

ACCESSORI E RICAMBI DREAM SPA

Codice	Descrizione	€
35014274	Display Balboa Spa Touch 2 per Spa Legend Rif.1029	
35014275	Display Balboa Spa Touch 3 per Spa Legend Rif.1029-2	
35014539	Ozonizzatore per Sream Spa 5,8W	
35014538	Valvola di non ritorno ozonizzatore Dream Spa 907	
35014540	Kit faretto	
35014541	Lampada led per faretto 3"	
35014542	Kit 16 mini led	
35014535	Kit 2 mini led NEW	
35014536	Kit 3 mini led NEW	
35014537	Kit 4 mini led NEW	
35014510	Pompa circolazione ja 50	
35014529	Pompa circolazione wtc50	
35014511	Pompa idromassaggio lp200	
35014512	Pompa idromassaggio lp250	
35014513	Pompa idromassaggio lp300	
35014530	Pompa idromassaggio wp200-ii per Dream Spa rif.897-1	
35014531	Pompa idromassaggio wp250-ii per Dream Spa rif.897-2	
35014514	Air blower apw900	
35014517	Scarico completo	
35014523	Poggiatesta plus	
35014506	Cuscino quadrato	
35014500	Scaletta red	
35014501	Scaletta ash	
35014507	Scaletta coffee	
35014594	Striscia adesiva cromata	
35014522	Portabicchiere copri skimmer	
35014589	Copertura ash wellness 6	
35014590	Copertura coffee wellness 6	
35014586	Copertura red wellness 5 e 5 plus	
35014585	Copertura coffee wellness 5 e 5 plus	
35014581	Copertura red wellness 3 e 2	
35014582	Copertura coffee wellness 3 e 2	
35014595	Gancio di sicurezza per copertura wellness	



11.0

ACCESSORI ADDESTRAMENTO AL NUOTO

CORSIE GALLEGGIANTI	232
MOSCA.....	232
ACCESSORI CORSIE GALLEGGIANTI.....	232
BLOCCHI DI PARTENZA	233
PW.....	233
ACCESSORI BLOCCHI DI PARTENZA.....	233
SALVAGENTI	233
SALVAGENTI E ACCESSORI.....	233



CORSIE GALLEGGIANTI

MOSCA

Corsia galleggiante modello Mosca completa di galleggianti tondi Ø 110 mm frangionda in polipropilene con trattamento antiraggi ultravioletti per una illimitata resistenza alla luce. Colori disponibili: giallo, rosso, bianco, verde e blu.



Codice	Descrizione	€
24562005	Corsia galleggiante modello Mosca 25 m	
24562006	Corsia galleggiante modello Mosca 50 m	
24562007	Corsia galleggiante modello Mosca su misura	

ACCESSORI CORSIE GALLEGGIANTI



Codice	Descrizione	€
24562021	Tirante INOX 316 per corsie galleggianti con gancio	
24562022	Molla salvacavo per corsie galleggianti	
24562023	Tenditore a rocchetto per corsie galleggianti	
24562024	Fune acciaio INOX 316 Ø 4 mm per corsie galleggianti	
24562025	Ancoraggio INOX per c.a. per corsie galleggianti	
24562019	Ancoraggio INOX per c.a./liner per corsie galleggianti NEW	
24562026	Ancoraggio corsie galleggianti INOX per ca/l e pf	
24562027	Ancoraggio AISI 316 per paletto estraibile agg. corsa, placche virata, pali segna virata e falsa partenza	
24562029	Paletto estraibile AISI 316 agg. corsa	
24562041	Linea bandierine per indicatore virata a dorso	
24562039	Coppia pali segna virata AISI 304 (ancoraggi esclusi)	
24562042	Linea galleggianti per indicatore falsa partenza	
24562040	Coppia pali falsa partenza AISI 304 (ancoraggi esclusi)	
24562030	Rullo acciaio INOX AISI 304 portacorsia	
24562031	Carrello acciaio INOX AISI 304 per rullo portacorsia	

BLOCCHI DI PARTENZA

PW

Blocco di partenza in acciaio INOX AISI 316 a norme Fina. Piatto in Polipropilene con superficie antisdrucciolo e maniglia in acciaio INOX AISI 316 lucidato.

- › Regolabile in 3 posizioni;
- › Numerazione sui 4 lati;
- › Dimensione piatto: cm 50 x 60.



Codice	Descrizione	€
24562050	Blocco di partenza PW tipo basso H 35 cm	
24562051	Blocco di partenza PW tipo alto H 72 cm	

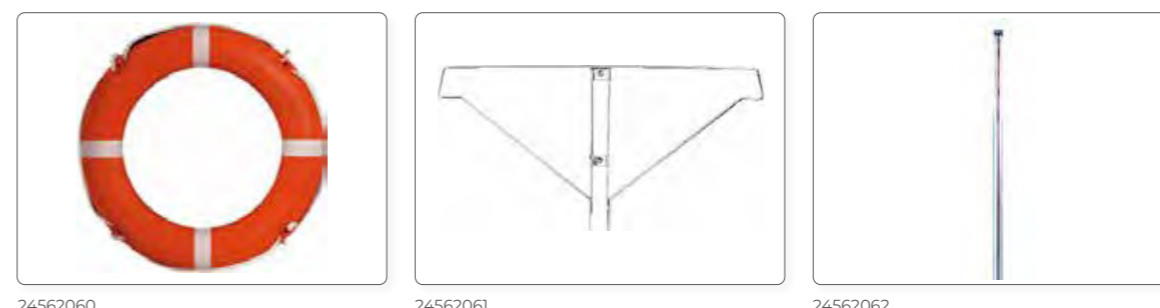
ACCESSORI BLOCCHI DI PARTENZA



Codice	Descrizione	€
24562059	Placca di virata lunghezza 2,38 mt (ancoraggi esclusi)	
24562028	Base fissaggio a pavimento per blocchi partenza	
24562054	Tassello espansione Ø 12x50mm per blocco partenza	
24562055	Bullone INOX 12x36 mm per blocco partenza	

SALVAGENTI

SALVAGENTI E ACCESSORI



Codice	Descrizione	€
24562060	Salvagente rigido in polietilene Ø est. 72 cm , Ø int. 43,5 cm	
24562061	Supporto in acciaio INOX per salvagente per fissaggio a muro	
24562062	Palo di supporto per salvagente da completare con supporto COD. 24562061	

12.0

PULIZIA E MANUTENZIONE

RETINI	236
JET NET.....	236
RETINI STD.....	236
SPAZZOLE	236
TERMOMETRI	237
ASPIRAFANGO	237
RICAMBI ASPIRAFANGO FAIRLOK.....	238
RICAMBI ALTRI ASPIRAFANGO.....	238
ASTE TELESCOPICHE	238
TUBO GALLEGGIANTE	239
EVA.....	239
PULITORI IDRAULICI	239
WL-LINE.....	239
PULITORI AUTOMATICI PER PISCINE RESIDENZIALI	240
DOLPHIN M 500.....	240
DOLPHIN M 400.....	240
DOLPHIN M 200.....	241
TIGERSHARK QC.....	241
ATLANTIS EVO.....	242
PULITORI AUTOMATICI PER PISCINE PUBBLICHE	243
DOLPHIN WAVE 80.....	243
DOLPHIN WAVE 100.....	243
RICAMBI PULITORI AUTOMATICI	244
RICAMBI DOLPHIN M400 E M500.....	244
RICAMBI DOLPHIN M200.....	246
RICAMBI ATLANTIS EVO.....	248



RETINI

JET NET

Retino di superficie radiocomandato alimentato con batterie ricaricabili. Veloce, utile e insuperabile nella pulizia quotidiana della piscina. Trasforma le noiose operazioni di manutenzione in spensierati momenti di divertimento con gli amici!!!



Codice	Descrizione	€
25070014	Retino Jet Net completo di radiocomando con portata di 30 m e carica batterie	

RETINI STD



Codice	Descrizione	€
25070212	Retino di superficie professional con attacco a clips. In blister	
25070015	Retino di superficie standard con attacco a clips	
25070021	Retino di superficie con manico fisso in alluminio da 1,22 m Ø 1,5 cm	
25070215	Retino a sacco professional con attacco a clips. In blister	
25070042	Retino a sacco standard con attacco a clips	

SPAZZOLE



Codice	Descrizione	€
25070219	Spazzola a parete in alluminio 44 cm con attacco a clips. In blister	
25070023	Spazzola a parete standard in plastica 44 cm con attacco a clips	
25070025	Spazzola a parete 25 cm. Setole in PVC	
25070221	Spazzola a parete 25 cm. Setole INOX. In blister	
25070222	Spugna abrasiva con serbatoio di dosaggio prodotti per la pulizia. Attacco a clips per asta telescopica	
25070223	Spugna con impugnatura per la pulizia delle pareti piscina e degli skimmer	
25070027	Spazzola in plastica con impugnatura. Setole in PVC	

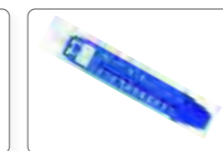
TERMOMETRI



25070046



25070229



25070033

Codice	Descrizione	€
25070046	Termometro galleggiante Midas con anello in gomma azzurro Ø 180 mm, completo di cordino per fissaggio. In blister	
25070229	Termometro galleggiante Animals, con testa a forma di animale, completo di cordina per fissaggio. In blister	
25070033	Termometro piatto grande 25 cm. No blister	

ASPIRAFANGO



25070013



25070049
25070048



25070001



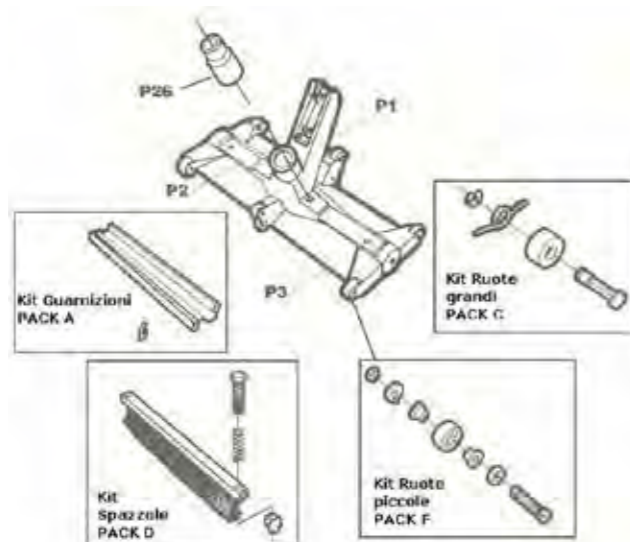
25070045



25070050

Codice	Descrizione	€
25070013	Aspirafango Fairlocks	
25070049	Aspirafango in alluminio anodizzato con ruote. Larghezza 44 cm	
25070048	Aspirafango in alluminio anodizzato con ruote. Larghezza 34 cm	
25070001	Aspirafango triangolare in PVC con spazzole	
25070045	Aspirafango Venturi Supa Vac Special, completo di manico alluminio, sacca raccogli sporco, tubo per scarico acqua e retino. Indicate per piscine prive di sistema di filtrazione	
25070050	Kit di manutenzione Luxe. Completo di Aspirafango, retino superficie, spazzola parete da 440 mm, termometro, test kit in gocce	

RICAMBI ASPIRAFANGO FAIRLOCK



Codice	Descrizione	€
35010663	Kit guarnizioni per Fairlocks. Pack A	
35010665	Kit ruote grandi centrali (N.2 pezzi) per Fairlocks Pack C	
35010666	Kit spazzola (N.1 pezzo) per Fairlocks Pack D	
35010668	Kit ruote piccole laterali (N.3 pezzi) per Fairlocks Pack F	
35010670	Manico per Fairlocks P1	
35010671	Corpo centrale per Fairlocks P2	
35010672	Aletta laterale per Fairlocks P3	
35010695	Adattatore per Fairlocks P26	

RICAMBI ALTRI ASPIRAFANGO

Codice	Descrizione	€
35010709	Spazzola di ricambio per aspirafango alluminio/INOX 34 cm	
35010712	Spazzola di ricambio per aspirafango alluminio/INOX 44 cm	
35010703	Perno di plastica fissaggio ruota per aspirafango	
35010705	Ruota ricambio per aspirafango alluminio/INOX 34 cm-44 cm	
25070065	Clip ricambio manico telescopico	

ASTE TELESCOPICHE

Aste telescopiche in alluminio anodizzato con fori per attacco a clips.



Aste telescopiche.

Codice	Descrizione	€
25070060	Asta telescopica lunghezza 1 - 2 m	
25070061	Asta telescopica lunghezza 1,5 - 3 m	
25070062	Asta telescopica lunghezza 2,5 - 5 m	
25070063	Asta telescopica lunghezza 3,5 - 7 m	

TUBO GALLEGGIANTE

EVA

Tubo galleggiante per aspirafanghi da collegare allo skimmer o alla bocchetta aspiraspirafango.



Codice	Descrizione	€
25070090	Tubo galleggiante Eva Ø 38 mm da 9 m con terminali	
25070091	Tubo galleggiante Eva Ø 38 mm da 12 m con terminali	
25070092	Tubo galleggiante Eva Ø 38 mm da 15 m con terminali	
25070093	Tubo galleggiante Eva Ø 38 mm da 30 m senza terminali	
25070094	Tubo galleggiante Eva Ø 38 mm da 50 m senza terminali	
25070095	Raccordo terminale per tubo galleggiante Eva Ø 38 mm	
25070086	Tubo galleggiante Eva Ø 50 mm da 50 m senza terminali	
25070087	Raccordo terminale Ø 50 mm	

PULITORI IDRAULICI

WL-LINE

Pulitori automatici per piscina da collegare all'aspirazione dello skimmer o della bocchetta aspirafango. Sono facili da installare e consentono una perfetta pulizia durante le ore di filtrazione. Il movimento è dovuto a un meccanismo idraulico che sfrutta il flusso d'acqua in aspirazione.



25170414

Codice	Descrizione	€
25170414	Pulitore W-Line. Tubo a corredo 10 m. Portata minima richiesta 6 m ³ /h	
35010644	Tubo 1,02	

PULITORI AUTOMATICI PER PISCINE RESIDENZIALI

DOLPHIN M 500

- › Pulitore automatico con carrello per piscine fino a 15m di lunghezza.
- › Ciclo di pulizia 1h 30", 2h 30" o 3h 30".
- › Pulisce fondo, pareti e linea battente acqua.
- › Programma di pulizia regolare, ultra pulito, solo fondo e solo linea battente.
- › Filtrazione a cartuccia, sgrassatrice e ultrafine con accesso dall'alto.
- › Spazzole combinate (in spugna e lamellari) più spazzola attiva.
- › Trasformatore IOT con Bluetooth, programma settimanale ogni 2gg.
- › Applicazione Mydolphin™ PLUS.
- › Telecomando Bluetooth.
- › Antiattorcigliamento cavo snodo Swivel.
- › Cavo di alimentazione 18m.
- › Motori e pompa sono contenuti in un unico box stagno.

4
GARANZIA
 Consegnato con
 Garanzia di 4 anni



No Vendita OnLine.



Applicazione Mydolphinplus™ PLUS:
 -Pulizia programmabile
 -Selezione ciclo di lavoro
 -Pulizia in manuale
 -Weekly timer
 -Avvio rapido
 -Partenza differita

Codice	Descrizione	€
25270490	Robot Dolphin M500 con carrello App Smart Spazzole Combinate Radiocomando	

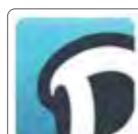
DOLPHIN M 400

- › Pulitore automatico con carrello per piscine fino a 15m di lunghezza.
- › Ciclo di pulizia 2h 30".
- › Pulisce fondo, pareti e linea battente acqua.
- › Programma di pulizia regolare.
- › Filtrazione a cartuccia, sgrassatrice e ultrafine con accesso dall'alto.
- › Spazzole combinate (in spugna e lamellari) più spazzola attiva.
- › Trasformatore IOT con Bluetooth, programma settimanale ogni 2gg.
- › Applicazione Mydolphin™ BASIC.
- › Telecomando Bluetooth.
- › Antiattorcigliamento cavo snodo Swivel.
- › Cavo di alimentazione 18m.
- › Motori e pompa sono contenuti in un unico box stagno.

4
GARANZIA
 Consegnato con
 Garanzia di 4 anni



No Vendita OnLine.



Applicazione Mydolphinplus™ BASIC:
 -Pulizia in manuale
 -Weekly timer

Codice	Descrizione	€
25270488	Robot Dolphin M400 con carrello App Smart Spazzole combinate	

DOLPHIN M 200

- › Pulitore automatico con carrello per piscine fino a 10m di lunghezza.
- › Ciclo di pulizia 3h.
- › Pulisce fondo e pareti.
- › Programma di pulizia regolare.
- › Filtrazione a cartuccia, sgrassatrice e ultrafine con accesso dal basso.
- › Spazzole combinate (in spugna e lamellari).
- › Trasformatore On/Off (Diag).
- › Antiattorcigliamento cavo snodo Swivel.
- › Cavo di alimentazione 18m.
- › Motore e pompa sono contenuti in un unico box stagno.

2
GARANZIA
 Consegnato con
 Garanzia di 2 anni



No Vendita OnLine.



Codice	Descrizione	€
25270485	Robot Dolphin M200 Climbing con carrello Spazzole combinate	

TIGER SHARK QC

- › Pulitore per piscine fino a 6 m x 12 m.
- › Pulizia ottimizzata grazie al microprocessore di controllo logico ASCL.
- › Ciclo di pulizia 90" oppure 4h.
- › Pulisce fondo, linea d'acqua e pareti.
- › Filtrazione a cartuccia ultrafine con accesso dal basso.
- › Spazzole in spugna.
- › Trasformatore On/Off.
- › Motore e pompa sono contenuti in un unico box stagno.

2
GARANZIA
 Consegnato con
 Garanzia di 2 anni.



Codice	Descrizione	€
25270497	Robot TigerShark QC senza carrello	
25270499	Carrello per Robot TigerShark QC	

ATLANTIS EVO

- › Pulitore automatico con carrello per piscine fino a 12m di lunghezza.
- › Ciclo di pulizia 1h 30" oppure 4h.
- › Pulisce fondo e pareti.
- › Programma di pulizia regolare e solo fondo.
- › Filtrazione a cartuccia ultrafine con accesso dall'alto.
- › Spazzole anteriore in spugna, posteriore lamellare.
- › Trasformatore On/Off.
- › Cavo di alimentazione 17m.
- › Motore e pompa sono contenuti in un unico box stagno.

2
GARANZIA
 Consegnato con
 Garanzia di 2 anni.



Codice	Descrizione	€
25270491	Robots Atlantis Evo con carrello	

PULITORI AUTOMATICI PER PISCINE PUBBLICHE

DOLPHIN WAVE 80

- › Pulitore automatico con carrello per piscine fino a 20m di lunghezza.
- › Ciclo di pulizia 1,5/2,5/3,5 ore.
- › Pulisce fondo, pareti e linea battente acqua.
- › Filtrazione a cartuccia (2 opzioni disponibili).
- › Spazzole combinate (in spugna e lamellari).
- › Trasformatore con accensione digitale IP54.
- › Antiattorcigliamento cavo snodo Swivel.
- › Cavo di alimentazione 24m.

3
GARANZIA
 Consegnato con
 Garanzia di 3 anni



No Vendita OnLine.



Codice	Descrizione	€
25270459	Dolphin W80 con carrello e Spazzole combinate	

DOLPHIN WAVE 100

- › Pulitore automatico con carrello per piscine fino a 20/25m di lunghezza.
- › Ciclo di pulizia 4h, 6h o 8h.
- › Pulisce fondo, pareti e linea battente acqua.
- › Filtrazione a sacco (3 opzioni disponibili).
- › Spazzole combinate (in spugna e lamellari).
- › Trasformatore con indicatore sacco pieno.
- › Telecomando.
- › Antiattorcigliamento cavo snodo Swivel.
- › Cavo di alimentazione 30m.

3
GARANZIA
 Consegnato con
 Garanzia di 3 anni



No Vendita OnLine.



Codice	Descrizione	€
25270447	Dolphin w100 con carrello, Spazzole combinate e Telecomando	

RICAMBI PULITORI AUTOMATICI

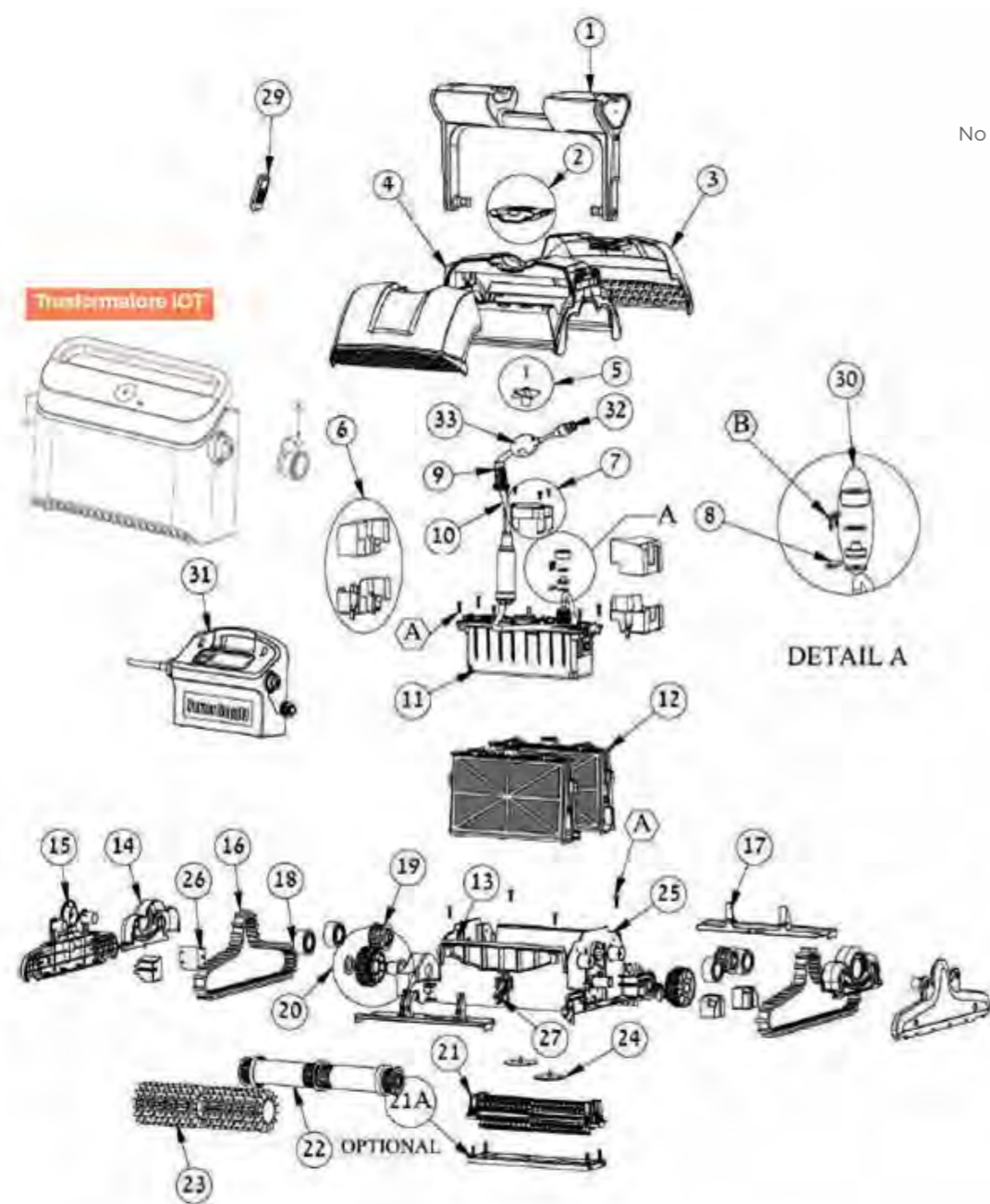
RICAMBI DOLPHIN M400 E M500

12.0

12.0

Pulizia e Manutenzione

Pulizia e Manutenzione



No Vendita OnLine.

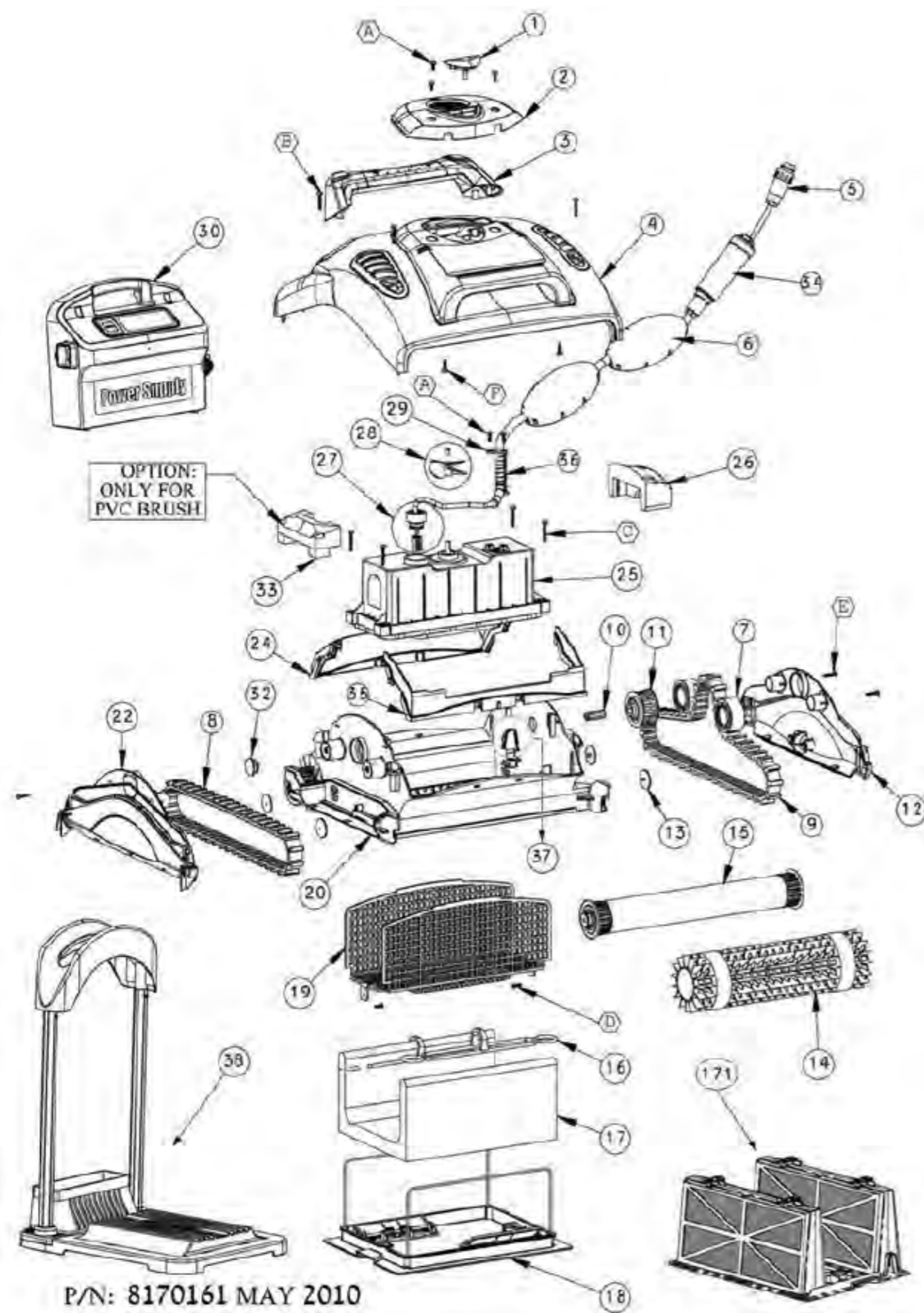
Rif.	Codice	Descrizione	€
1	35001201	Gruppo trasporto Dolphin M400 e M500	
1(01)	35001202	Copertura laterale Gall gruppo trasporto Dolphin M400 e M500	
1(02)	35001203	Polistirolo gruppo trasporto Dolphin M400 e M500	
1(03)	35001204	Copertura del gall gruppo trasporto Dolphin M400 e M500	
1(04)	35001205	Inserto laterale grigio gruppo trasporto Dolphin M400 e M500	
1(05)	35001206	Corpo grigio gruppo trasporto Dolphin M400 e M500	
2	35001207	Coprigirante Dolphin M400 e M500	
3	35001208	Sportello cartuccia assemblato Dolphin M400 e M500	
3(01)	35001209	Gancio di chiusura portello Dolphin M400 e M500	
3(02)	35001210	Bottone portello Dolphin M400 e M500	
4	35001211	Carenatura Dolphin M400 e M500	
4(01)	35001212	Molla del pulsante di bloccaggio Dolphin M400 e M500	
4(02)	35001213	Guida pulsante bloc gruppo trasporto Dolphin M400 e M500	
4(03)	35001214	Pulsante di bloccaggio Dolphin M400 e M500	

Rif.	Codice	Descrizione	€
4(04)	35001215	Perno gruppo trasporto Dolphin M400 e M500	
5	35001216	Girante e Vite dc nera Dolphin M400 e M500	
6	35001217	Galleggiante con sede per box Motore Dolphin M400 e M500	
7	35001218	Protezione cilindrica girante E Vite Dolphin M400 e M500	
8	35001136	Fermacavo giallo Dolphin M200 M400 e M500	
9	35001220	Supporto cavo Dolphin M400 e M500	
10	35001221	Cavo galleggiante 18m snodo connes e sup Dolphin M400 e M500	
10(01)	35001222	Cavo spezzone sup assem connes Swivel Dolphin M400 e M500	
11.BOX	35001223	Box motore nuovo Dolphin M400 e M500	
11.BOX(01)	35001224	Box motore ricondizionato Dolphin M400 e M500	
12	35001225	Filtro di Panno kit da 10 Pz usa e getta Dolphin M400 e M500	
12(01)	35001226	Filtro a cartuccia kit da 4 Pz Dolphin M400 e M500	
12(02)	35001227	Filtro a maglia fine kit da 4 Pz Dolphin M400 e M500	
12(04)	35001229	Gancio di chiusura cartuccia Dolphin M400 e M500	
12(05)	35001230	Innesto laterale gruppo filtro cartuccia Dolphin M400 e M500	
12(06)	35001231	Supporto filtro per cartuccia Dolphin M400 e M500	
12(07)	35001232	Membrana filtro a cartuccia 2010 Dolphin M400 e M500	
12(08)	35001233	Kit 2 pannelli e sup filtro A cartuccia Dolphin M400 e M500	
12(09)	35001234	Kit 2 pannelli e sup filtro A maglia fine Dolphin M400 e M500	
13	35001110	Riperto esagonale metallico puleggia Dolphin M200 M400 e M500	
14	35001236	Copertura dischi di sicurezza Dolphin M400 e M500	
15	35001237	Carter laterale Dolphin M400 e M500	
16	35001109	Cingolo grigio Versione 2008 Dolphin M200 M400 e M500	
17	35001239	Copertura di sicurezza Spazzole Dolphin M400 e M500	
18	35001240	Disco guida Dolphin M400 e M500	
19	35001111	Puleggia per cingolo Dolphin M200 M400 e M500	
20	35001242	Ingranaggio Spazzola Attiva Dolphin M400 e M500	
21	35001243	Spazzola Attiva Dolphin M400 e M500	
21(01)	35001244	Supporto cuscinetto Spazzola Attiva Dolphin M400 e M500	
21(02)	35001245	Albero spazzola poligonale Dolphin M400 e M500	
21(03)	35001246	Ingranaggio piccolo Spazzola Attiva Dolphin M400 e M500	
21(04)	35001247	Cuscinetto 6001 nuova versione Dolphin M400 e M500	
21(05)	35001248	Supporto centrale Spazzola Attiva Dolphin M400 e M500	
21(06)	35001249	Supporto in pvc per Spazzola Attiva Dolphin M400 e M500	
21(07)	35001250	Spazzola Attiva Dolphin M400 e M500	
21(08)	35001251	Supporto con cuscinetto spazzola Attiva Dolphin M400 e M500	
21A	35001252	Coperchio spazzola attiva Dolphin M400 e M500	
22	35001253	Gruppo cilindro rotante con ins Fai Da Te Dolphin M400 e M500	
22(01)	35001119	Disco per cilindro Dolphin M200 M400 e M500	
22(02)	35001255	Anello spazzola Dolphin M400 e M500	
23	35001256	Spazzola pvc grigia Dynamic Dolphin M400 e M500	
23(01)	35001257	Spazzola comb. grigia Dolphin M400 e M500	
23(02)	35001116	Anello Kanebo per spazzola combinata Dolphin M200 M400 e M500	
23(03)	35001259	Spazzole Kanebo 2 Pz di 4 Dolphin M400 e M500	
23(04)	35001260	Gruppo cilindro assemb spazzole combinate Dolphin M400 e M500	
23(05)	35001261	Spazzola pvc gri assemb cilindro no anelli Kan Dolphin M400 e M500	
23(06)	35001262	Gruppo cilindro Spazzole Kanebo Dolphin M400 e M500	
24	35001263	Coppia membrana Dolphin M400 e M500	
25	35001264	Carenatura interna Dolphin M400 e M500	
26	35001265	Set galleggianti carter laterale Dolphin M400 e M500	
27	35001266	Supporto spazzola Supreme Dolphin M400 e M500	
29-R-IOT	35001282	Radiocomando lot con connessione Bluetooth 2020 Dolphin M500	
30	35001268	Set connessioni Dolphin M400 e M500	
31-T-IOT	35001270	Trasformatore lot Bluetooth Wi-Fi 2020 No Cavo Dolphin M400 e M500	
31(01)	35001138	Cavo Alim trasformatore 2010 Dolphin M200 M400 e M500	
32	35001105	Spina Amphenol Dolphin M200 M400 e M500	
33	35001106	Galleggiante cpl blu per cavo Dolphin M200 M400 e M500	
A	35001274	Vite Fissaggio griglia a carenatura Ka 50x20 Dolphin M400 e M500	
B	35001147	Vite Ka50x12 A2 Wn1412 Dolphin M200 M400 e M500	

RICAMBI DOLPHIN M200



No Vendita OnLine.



P/N: 8170161 MAY 2010

Rif.	Codice	Descrizione	€
1	35001101	Respingente coprigirante Dolphin M200	
2	35001102	Coprigirante grigia Dolphin M200	
3	35001103	Gruppo trasporto grigio Dolphin M200	
4	35001104	Carenatura Dolphin M200	
5	35001105	Spina Amphenol Dolphin M200 M400 e M500	
6	35001106	Galleggiante cpl Blu Per Cavo Dolphin M200 M400 e M500	
7	35001107	Disco guida Dolphin M200 M400 e M500	
9	35001109	Cingolo grigio versione 2008 Dolphin M200 M400 e M500	
10	35001110	Riperto esagonale metallico puleggia Dolphin M200 M400 e M500	
11	35001111	Puleggia per cingolo Dolphin M200 M400 e M500	
12	35001112	Carter laterale grigio con rotella Dolphin M200	
13	35001113	Membrana di non ritorno per carenatura Basic Dolphin M200	
14	35001114	Spazzola pvc Grigia Dolphin M200	
14(01)	35001115	Spazzola combinata grigia Dolphin M200	
14(02)	35001116	Anello Kanebo per spazzola combinata Dolphin M200 M400 e M500	
14(03)	35001117	Spazzola pvc grigia su cilindro no anelli Kanebo Dolphin M200	
15	35001118	Gruppo cilindro rotante Dolphin M200	
15(01)	35001119	Disco per cilindro Dolphin M200 M400 e M500	
15(02)	35001120	Cilindro Dolphin M200	
16	35001121	Fermaglio sacco filtro Dolphin M200	
17	35001122	Sacco filtro 70 Micron Dolphin M200	
17-1	35001123	Gruppo coperchio inferiore con cartuccia filtro Dolphin M200	
18	35001124	Gruppo coperchio filtro inferiore Dolphin M200	
19	35001125	Griglia filtro Dolphin M200	
20	35001126	Carenatura inferiore Dolphin M200	
22	35001127	Carter laterale grigio gon respingente Dolphin M200	
24	35001128	Adattatore interno carenatura posteriore Dolphin M200	
25(02)	35001131	Box motore nuovo Dolphin M200	
25(03)	35001132	Box motore ricondizionato Dolphin M200	
26	35001133	Galleggiante interno Dolphin M200	
27	35001134	Set connessioni cavo 3 poli dc Dolphin M200	
28	35001135	Girante gialla e vite dc Dolphin M200	
29	35001136	Fermacavo giallo Dolphin M200 M400 e M500	
30	35001137	Trasformatore diag dc 230v (No cavo alim) Dolphin M200	
30(01)	35001138	Cavo alim trasformatore 2010 Dolphin M200 M400 e M500	
32	35001139	Tappo in gomma per carenatura interna Dolphin M200	
33	35001140	Galleggiante polistirolo se spazzole pvc Dolphin M200	
34	35001141	Cavo galleggiante 18m snodo connessioni e molla Dolphin M200	
34(01)	35001142	Cavo spezzone con molla connessioni Swivel Dolphin M200	
35	35001143	Adattatore interno carenatura frontale Dolphin M200	
36	35001144	Molla per cavo Dolphin M200	
37	35001145	Membrana per filtro Cartuccia Dolphin M200	
38	35001146	Stand di ricovero	
A	35001147	Vite Ka50x12 A2 Wn1412 Dolphin M200 M400 e M500	
B	35001148	Vite Wn1412 A2 Ka50x25dolphin M200	
C(01)	35001150	Vite Ka50x40 Dolphin M200	
D	35001151	Vite Ka40x12 Dolphin M200	
E	35001152	Vite Ka40x20 Dolphin M200	

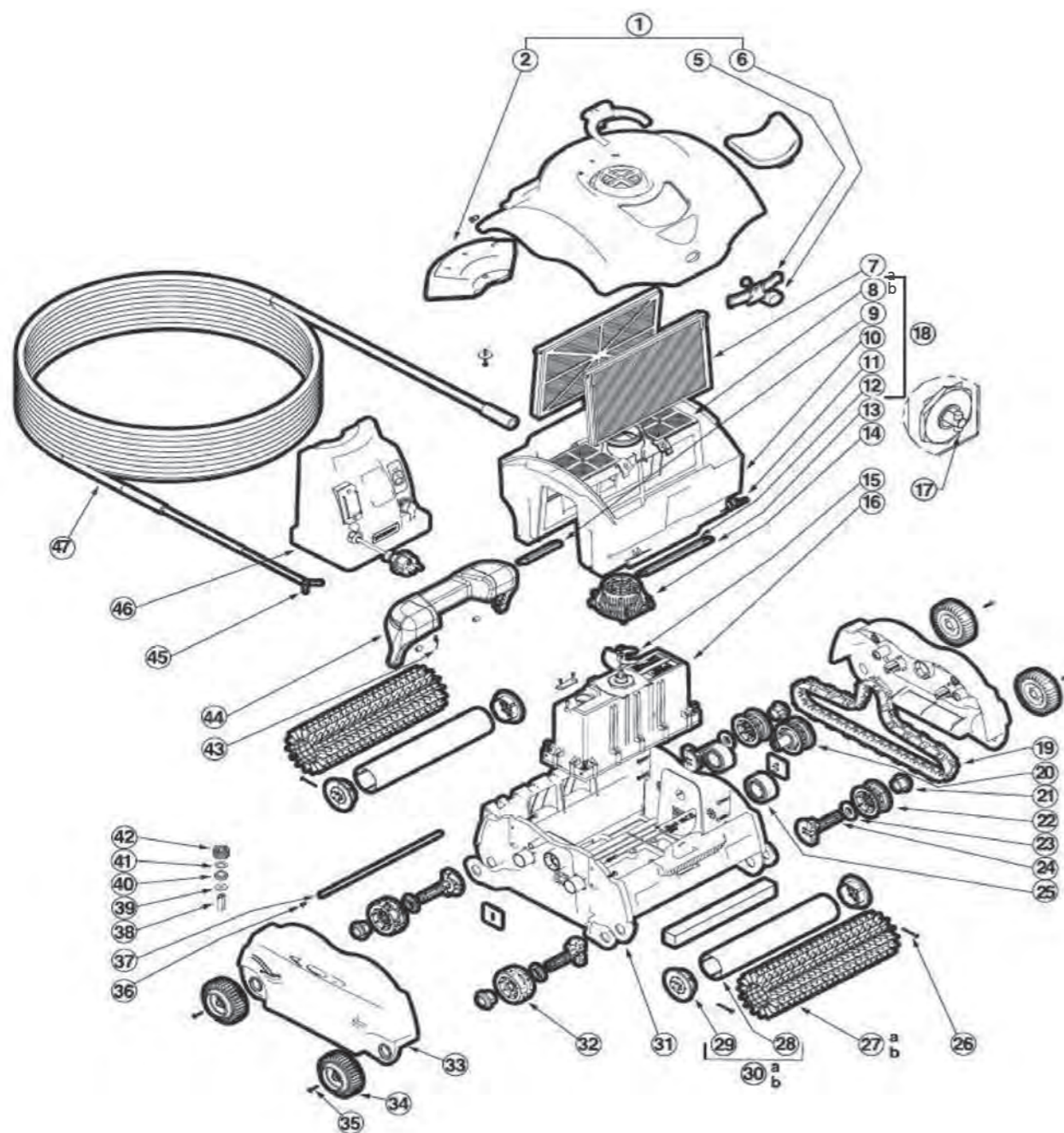
RICAMBI ATLANTIS EVO

12.0

12.0

Pulizia e Manutenzione

Pulizia e Manutenzione



Rif.	Codice	Descrizione	€
1	35000702	Coperchio Atlantis Evo rcx97471sb-237	
5	35000703	Molla coperchio Atlantis Evo rcx97431	
6	35000704	Pulsante coperchio Atlantis Evo rcx97433	
	35000705	Filtro sportello cartuccia Atlantis Evo rcx97417S	
7	35000504	Set cartucce Power Shark Tiger Shark e qc rcx70101	
	35000512	Sportello cartuccia Power Shark rcx97417	
9	35000513	Aletta piccola blocco filtrazione Power Shark rcx97405	
10	35000507	Blocco filtrazione completo Power Shark rcx97414	
12	35000515	Aletta gomma blicco filtrazione Power Shark rcx97445	
13	35000514	Aletta grande blicco filtrazione Power Shark rcx97407	
14	35000525	Protezione elica Power Shark rcx97455	
15	35000630	Elica power Shark Tiger Shark e qc rcx11000	
16	35000701	Blocco motore Atlantis Evo rcx97490xlpb	
17	35000638	Albero motore Power Shark Tiger Shark e qc rcx40117	
19	35000706	Cingolo Atlantis Evo rcx97501gr	
20	35000707	Albero di trasmissione motore Atlantis Evo	
21	35000708	Boccole trasmissione Atlantis Evo rcx97506	
22	35000709	Pulegge trasmissione Atlantis Evo rcx97505gr	
23	35000517	Rondella trasmissione Power Shark rcx97435	
24	35000710	Alberi pulegge trasmissione Atlantis Evo rcx97507gr	
25	35000615	Rullo cingolo power shark tiger shark e qc rcx26000	
27a	35000610	Spazzola lamellare Power Shark Tiger Shark e qc rcx26008	
27b	35000608	Spugna su supporto spazzola Tiger Shark e qc rcx26011	
28	35000508	Supporto spazzola Power Shark rcx97409	
29	35000711	Tappi supporto spazzola Atlantis Evo rcx97510gr	
30a	35000712	Supporto spazzola con tappi Atlantis Evo rcx97410	
32	35000713	Puleggia ruota Atlantis Evo rcx97509gr	
33	35000526	Carter laterale Power Shark rcx97403	
34	35000714	Ruota gommata Atlantis Evo rcx97508gr	
35	35000641	Viti scocca Power Shark Tiger Shark e qc rcx12011	
36	35000527	Vite cerniera coperchio Power Shark rcx97459	
37	35000531	Perno cerniera coperchio Power Shark rcx97429	
	35000602	Kit connettore cavo Power Shark Tiger Shark e Atlantis rcx590041	
38	35000623	Connettore cavo Power Shark Tiger Shark e qc rcx59002	
39	35000619	Rondella sup. Cavo Power Shark Tiger Shark e qc rcx12301	
40	35000620	Tenuta cavo Tiger Shark e qc rcx59003	
41	35000618	Rondella inf. Cavo Power Shark Tiger Shark e qc rcx12302	
42	35000621	Dado tenuta cavo Power Shark Tiger Shark e qc rcx59004	
43	35000523	Clip fissaggio manico Power Shark rcx97427	
44	35000715	Manico Atlantis Evo rcx97480sb	
45	35000533	Spinotto cavo Power Shark rcx59006	
46	35000598	Trasformatore per Tiger Shark rcx97454	
47	35000622	Cavo Tiger Shark e qc rcx50061	

13.0

PRODOTTI CHIMICI, ANALISI E DOSAGGIO

DISINFETTANTI CLORATI	252
TRATTAMENTO ACQUA SENZA CLORO	254
REGOLATORI DI PH	255
ALGHICIDI	256
FLOCCULANTI	257
PRODOTTI COMPLEMENTARI	258
ANALIZZATORI ACQUA	260
RICAMBI ANALIZZATORI	261
DOSATORI	262
POMPE DOSATRICI E STAZIONI DI CONTROLLO	263
ACCESSORI POMPE DOSATRICI	269
STERILIZZATORI A SALE	270
ACCESSORI STERILIZZATORI A SALE	272
STERILIZZATORI UV	273
RICAMBI STERILIZZATORI A SALE	274



DISINFETTANTI CLORATI

WATER CLOR 55% - DICLORO GRANULARE



NOTE
Da utilizzarsi puro o in soluzione con pompe dosatrici.

Codice	Descrizione	Formato	Imballo		€/Kg
			Peso	Quantità/bancale	
			kg	kg	
20100001	Dicloro granulare	Fusto	50	900	
20100002	Dicloro granulare	Secchio	25	400	
20100003	Dicloro granulare	Secchio	10	360	
20100004	Dicloro granulare	Secchio	5	300	
20100005*	Dicloro granulare	Barattolo	1	256	

*Venduti solo in multipli di 16 pz.

WATER CLOR 50% - DICLORO IN PASTIGLIE DA 20G



NOTE
Da utilizzarsi nei dosatori a lambimento o galleggianti, negli skimmer fissi o in vasca di compenso.

Codice	Descrizione	Formato	Imballo		€/Kg
			Peso	Quantità/bancale	
			kg	kg	
20200120	Dicloro in pastiglie effervescente rapida diss.	Fusto	50	900	
20200121	Dicloro in pastiglie effervescente rapida diss.	Secchio	25	400	
20200122	Dicloro in pastiglie effervescente rapida diss.	Secchio	10	360	
20200123	Dicloro in pastiglie effervescente rapida diss.	Secchio	5	300	
20200124*	Dicloro in pastiglie effervescente rapida diss.	Barattolo	1	256	

*Venduti solo in multipli di 16 pz.

WATER CLOR 90% - TRICLORO GRANULARE



NOTE
Da utilizzarsi puro o in soluzione con pompe dosatrici.

Codice	Descrizione	Formato	Imballo		€/Kg
			Peso	Quantità/bancale	
			kg	kg	
20100050	Tricloro granulare lenta diss.	Fusto	50	900	
20100051	Tricloro granulare lenta diss.	Secchio	25	400	
20100052	Tricloro granulare lenta diss.	Secchio	10	360	
20100053	Tricloro granulare lenta diss.	Secchio	5	300	
20100054*	Tricloro granulare lenta diss.	Barattolo	1	256	

*Venduti solo in multipli di 16 pz.

WATER CLOR 90% - TRICLORO IN PASTIGLIE DA 20G



NOTE
Da utilizzarsi nei dosatori a lambimento o galleggianti, negli skimmer fissi o in vasca di compenso.

Codice	Descrizione	Formato	Imballo		€/Kg
			Peso	Quantità/bancale	
			kg	kg	
20200125	Tricloro in pastiglie lenta diss.	Fusto	50	900	
20200126	Tricloro in pastiglie lenta diss.	Secchio	25	400	
20200127	Tricloro in pastiglie lenta diss.	Secchio	10	360	
20200128	Tricloro in pastiglie lenta diss.	Secchio	5	300	
20200129*	Tricloro in pastiglie lenta diss.	Barattolo	1	256	

*Venduti solo in multipli di 16 pz.

WATER CLOR 90% - TRICLORO IN PASTIGLIE DA 200G



NOTE
Da utilizzarsi nei dosatori a lambimento o galleggianti, negli skimmer o in vasca di compenso.

Codice	Descrizione	Formato	Imballo		€/Kg
			Peso	Quantità/bancale	
			kg	kg	
20200150	Tricloro in pastiglie Blister 5 pz.	Fusto	50	900	
20200151	Tricloro in pastiglie Blister 5 pz.	Secchio	25	400	
20200152	Tricloro in pastiglie Blister 5 pz.	Secchio	10	360	
20200153	Tricloro in pastiglie Blister 5 pz.	Secchio	5	300	
20200154*	Tricloro in pastiglie Blister 5 pz.	Barattolo	1	256	

*Venduti solo in multipli di 16 pz.

WATER CLOR 90% - TRICLORO IN PASTIGLIE DA 500G



NOTE
Da utilizzarsi nei dosatori a lambimento, negli skimmer fissi o in vasca di compenso.

Codice	Descrizione	Formato	Imballo		€/Kg
			Peso	Quantità/bancale	
			kg	kg	
20200164	Tricloro in pastiglie Blister 1 pz.	Fusto	50	900	
20200165	Tricloro in pastiglie Blister 1 pz.	Secchio	25	400	
20200166	Tricloro in pastiglie Blister 1 pz.	Secchio	10	360	
20200167	Tricloro in pastiglie Blister 1 pz.	Secchio	5	300	

WATER IPOCAL



NOTE
Da utilizzarsi negli skimmer o in vasca di compenso.

Codice	Descrizione	Formato	Imballo		€/Kg
			Peso	Quantità/bancale	
			kg	kg	
20100160	Ipoclorito di calcio granulare al 65-70%	Fusto	40	720	

WATER IPOCLOR L



NOTE
Da utilizzarsi con pompe dosatrici.

Codice	Descrizione	Formato	Imballo		€/Kg
			Peso	Quantità/bancale	
			kg	kg	
20300200	Ipoclorito di sodio liquido 13-16% di colore giallo	Tanica	30	720	

WATER TRIPLEX IN PASTIGLIE DA 200G



NOTE
Da utilizzarsi nei dosatori a lambimento o galleggianti, negli skimmer fissi o in vasca di compenso.

Codice	Descrizione	Formato	Imballo		€/Kg
			Peso	Quantità/bancale	
			kg	kg	
20200170	Pastiglie con triplice azione: clorante, antialga e flocculante Blister 5 pz.	Fusto	50	900	
20200171	Pastiglie con triplice azione: clorante, antialga e flocculante Blister 5 pz.	Secchio	25	400	
20200172	Pastiglie con triplice azione: clorante, antialga e flocculante Blister 5 pz.	Secchio	10	360	
20200173	Pastiglie con triplice azione: clorante, antialga e flocculante Blister 5 pz.	Secchio	5	300	
20200174*	Pastiglie con triplice azione: clorante, antialga e flocculante Blister 5 pz.	Barattolo	1	256	

*Venduti solo in multipli di 16 pz.

TRATTAMENTO ACQUA SENZA CLORO

WATER OXI GRANULARE



NOTE
Come alghicida utilizzare esclusivamente Water Microbik.

Codice	Descrizione	Formato	Imballo		€/Kg
			Peso	Quantità/bancale	
			kg	kg	
20100032	Ossigeno attivo granulare a rapida solubilità, a base di monopersolfato di potassio	Sacco	25	/	

WATER OXI LIQUIDO



NOTE
Come alghicida utilizzare esclusivamente Water Microbik. Da utilizzarsi con pompe dosatrici.

Codice	Descrizione	Formato	Imballo		€/Kg
			Peso	Quantità/bancale	
			kg	kg	
20300290	Ossigeno attivo liquido incolore a base di acqua ossigenata stabilizzata	Tanica	25	600	
20300291	Ossigeno attivo liquido incolore a base di acqua ossigenata stabilizzata	Tanica	10	600	
20300293	Ossigeno attivo liquido incolore a base di acqua ossigenata stabilizzata-Low concentration	Tanica	25	600	
20300294	Ossigeno attivo liquido incolore a base di acqua ossigenata stabilizzata-Low concentration	Tanica	10	600	

WATER MICROBIK



NOTE
Come disinfettante utilizzare esclusivamente Water Oxi.

Codice	Descrizione	Formato	Imballo		€/Kg
			Peso	Quantità/bancale	
			kg	kg	
20300295	Antialga, microbica, incolore, non schiumogeno con effetto schiarente. Completa l'azione ossidante dell'ossigeno	Tanica	5	560	

REGOLATORI DI PH

WATER PH+ GRANULARE



NOTE
Da utilizzarsi in soluzione.

Codice	Descrizione	Formato	Imballo		€/Kg
			Peso	Quantità/bancale	
			kg	kg	
20100088	Prodotto alcalino in polvere a base di carbonato di sodio per aumentare il valore di pH	Sacco	25	1000	
20100089	Prodotto alcalino in polvere a base di carbonato di sodio per aumentare il valore di pH	Secchio	20	320	
20100090	Prodotto alcalino in polvere a base di carbonato di sodio per aumentare il valore di pH	Secchio	7	252	
20100091*	Prodotto alcalino in polvere a base di carbonato di sodio per aumentare il valore di pH	Barattolo	1	256	

*Venduti solo in multipli di 16 pz.

WATER PH+ LIQUIDO



NOTE
Da utilizzarsi con pompe dosatrici.

Codice	Descrizione	Formato	Imballo		€/Kg
			Peso	Quantità/bancale	
			kg	kg	
20300275	Prodotto alcalino liquido incolore a base di soda caustica per aumentare il valore di pH	Tanica	30	720	

WATER PH- GRANULARE



NOTE
Da utilizzarsi in soluzione.

Codice	Descrizione	Formato	Imballo		€/Kg
			Peso	Quantità/bancale	
			kg	kg	
20100080	Prodotto granulare a base di solfato acido di sodio per la riduzione del valore di pH	Sacco	25	1225	
20100081	Prodotto granulare a base di solfato acido di sodio per la riduzione del valore di pH	Secchio	25	600	
20100082	Prodotto granulare a base di solfato acido di sodio per la riduzione del valore di pH	Secchio	15	540	
20100083	Prodotto granulare a base di solfato acido di sodio per la riduzione del valore di pH	Secchio	8	480	
20100084*	Prodotto granulare a base di solfato acido di sodio per la riduzione del valore di pH	Barattolo	1,5	384	

*Venduti solo in multipli di 16 pz.

WATER PH- LIQUIDO

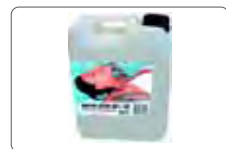


NOTE
Da utilizzarsi con pompe dosatrici.

Codice	Descrizione	Formato	Imballo		€/Kg
			Peso	Quantità/bancale	
			kg	kg	
20300270	Prodotto liquido incolore a base di acido solforico per la riduzione del valore di pH	Tanica	30	720	
20300267	Prodotto liquido incolore a base di acido solforico per la riduzione del valore di pH-Low concentration	Tanica	30	720	

ALGHICIDI

WATER ALG

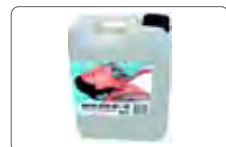


NOTE
Da utilizzarsi negli skimmer o direttamente in vasca.

Codice	Descrizione	Formato	Imballo		€/Kg
			Peso	Quantità/bancale	
			kg	kg	
20300214	Antialga liquido di colore azzurro ad alta concentrazione di sali di ammonio quaternari. Non schiumogeno	Tanica	25	600	
20300215	Antialga liquido di colore azzurro ad alta concentrazione di sali di ammonio quaternari. Non schiumogeno	Tanica	10	600	
20300216	Antialga liquido di colore azzurro ad alta concentrazione di sali di ammonio quaternari. Non schiumogeno	Tanica	5	560	
20300217*	Antialga liquido di colore azzurro ad alta concentrazione di sali di ammonio quaternari. Non schiumogeno	Bottiglia	1	432	

*Venduti solo in multipli di 16 pz.

WATER ALG TOP



NOTE
Da utilizzarsi negli skimmer o direttamente in vasca. Ideale per spa e idromassaggi.

Codice	Descrizione	Formato	Imballo		€/Kg
			Peso	Quantità/bancale	
			kg	kg	
20300210	Antialga liquido incolore ad elevata concentrazione ed altissimo rendimento. Non schiumogeno	Tanica	25	600	
20300211	Antialga liquido incolore ad elevata concentrazione ed altissimo rendimento. Non schiumogeno	Tanica	10	600	
20300212	Antialga liquido incolore ad elevata concentrazione ed altissimo rendimento. Non schiumogeno	Tanica	5	560	
20300213*	Antialga liquido incolore ad elevata concentrazione ed altissimo rendimento. Non schiumogeno	Bottiglia	1	432	

*Venduti solo in multipli di 16 pz.

WATER ALG PLUS



NOTE
Da utilizzarsi negli skimmer o direttamente in vasca.

Codice	Descrizione	Formato	Imballo		€/Kg
			Peso	Quantità/bancale	
			kg	kg	
20300218	Antialga liquido di colore turchese ad elevata concentrazione e potere alghicida e schiarente. Non schiumogeno	Tanica	25	600	
20300219	Antialga liquido di colore turchese ad elevata concentrazione e potere alghicida e schiarente. Non schiumogeno	Tanica	10	600	
20300220	Antialga liquido di colore turchese ad elevata concentrazione e potere alghicida e schiarente. Non schiumogeno	Tanica	5	560	
20300221*	Antialga liquido di colore turchese ad elevata concentrazione e potere alghicida e schiarente. Non schiumogeno	Bottiglia	1	432	

*Venduti solo in multipli di 16 pz.

FLOCCULANTI PER RIPRISTINARE LA NATURALE TRASPARENZA DELL'ACQUA

WATER FLOC GRANULARE



NOTE
Da utilizzarsi in soluzione direttamente in vasca.

Codice	Descrizione	Formato	Imballo		€/Kg
			Peso	Quantità/bancale	
			kg	kg	
20100270	Flocculante in polvere a base di sali di alluminio	Sacco	25	1225	
20100271	Flocculante in polvere a base di sali di alluminio	Secchio	25	600	
20100272	Flocculante in polvere a base di sali di alluminio	Secchio	10	540	
20100273	Flocculante in polvere a base di sali di alluminio	Secchio	5	480	
20100274*	Flocculante in polvere a base di sali di alluminio	Barattolo	1	256	

*Venduti solo in multipli di 16 pz.

WATER FLOC LIQUIDO



NOTE
Da utilizzarsi direttamente in vasca o con pompa dosatrice.

Codice	Descrizione	Formato	Imballo		€/Kg
			Peso	Quantità/bancale	
			kg	kg	
20300260	Flocculante liquido di colore giallo a base di policlorosolfato di alluminio	Tanica	30	720	
20300261	Flocculante liquido di colore giallo a base di policlorosolfato di alluminio	Tanica	12	720	
20300262	Flocculante liquido di colore giallo a base di policlorosolfato di alluminio	Tanica	6	672	
20300263*	Flocculante liquido di colore giallo a base di policlorosolfato di alluminio	Bottiglia	1	432	

*Venduti solo in multipli di 16 pz.

WATER KLAR



NOTE
Da utilizzarsi negli skimmer.

Codice	Descrizione	Formato	Imballo		€/Kg
			Peso	Quantità/bancale	
			kg	kg	
20200189*	Flocculante in pastiglie a base di polielettroliti e sali di alluminio, all'interno di sacchetti di feltro da 125g/cad a lento rilascio	Scatola	1	256	

*Venduti solo in multipli di 12 pz.

WATER FLOVIL



NOTE
Indicato per ripristinare la naturale trasparenza dell'acqua.

Codice	Descrizione	Formato	Imballo		€/Kg
			Peso	Quantità/bancale	
			g	kg	
20200194	Flocculante in pastiglie (scatola da 12 confezioni)	Scatola	1584	/	

PRODOTTI COMPLEMENTARI

WATER DISCR



Indicato per la rimozione periodica delle incrostazioni di calcare dalle superfici della piscina.

Codice	Descrizione	Formato	Imballo		€/Kg
			Peso	Quantità/bancale	
			kg	kg	
20300244	Prodotto liquido disincrostante acido di colore verde con profumazione mandorla	Tanica	25	600	
20300245	Prodotto liquido disincrostante acido di colore verde con profumazione mandorla	Tanica	10	600	
20300246	Prodotto liquido disincrostante acido di colore verde con profumazione mandorla	Tanica	5	560	
20300247*	Prodotto liquido disincrostante acido di colore verde con profumazione mandorla	Bottiglia	1	432	

*Venduti solo in multipli di 16 pz.

WATER CLEAN



Particolarmente indicato per eliminare gli aloni di grasso e sporizia lungo i bordi e le pareti della piscina.

Codice	Descrizione	Formato	Imballo		€/Kg
			Peso	Quantità/bancale	
			kg	kg	
20300240	Prodotto liquido, detergente sgrassante alcalino, di colore giallo con profumazione limone	Tanica	25	600	
20300241	Prodotto liquido, detergente sgrassante alcalino, di colore giallo con profumazione limone	Tanica	10	600	
20300242	Prodotto liquido, detergente sgrassante alcalino, di colore giallo con profumazione limone	Tanica	5	560	
20300243*	Prodotto liquido, detergente sgrassante alcalino, di colore giallo con profumazione limone	Bottiglia	1	432	

*Venduti solo in multipli di 16 pz.

WATER FILTRE



Indicato per la pulizia e la disincrostazione delle masse filtranti quarzifere all'interno dei filtri.

Codice	Descrizione	Formato	Imballo		€/Kg
			Peso	Quantità/bancale	
			kg	kg	
20300278	Prodotto liquido disincrostante acido di colore verde	Tanica	25	600	
20300279	Prodotto liquido disincrostante acido di colore verde	Tanica	10	600	
20300280	Prodotto liquido disincrostante acido di colore verde	Tanica	5	560	
20300281*	Prodotto liquido disincrostante acido di colore verde	Bottiglia	1	432	

*Venduti solo in multipli di 16 pz.

WATER POLIFOS



Indicato per prevenire la formazione di incrostazioni calcaree.

Codice	Descrizione	Formato	Imballo		€/Kg
			Peso	Quantità/bancale	
			kg	kg	
20300282	Prodotto liquido incolore a base di polifosfati	Tanica	25	600	
20300283	Prodotto liquido incolore a base di polifosfati	Tanica	10	600	
20300284	Prodotto liquido incolore a base di polifosfati	Tanica	5	560	
20300285*	Prodotto liquido incolore a base di polifosfati	Bottiglia	1	432	

*Venduti solo in multipli di 16 pz.

WATER SEQUESTR



Indicato per acque particolarmente ricche di ferro

Codice	Descrizione	Formato	Imballo		€/Kg
			Peso	Quantità/bancale	
			kg	kg	
20300249	Soluzione sequestrante incolore per la prevenzione dell'ossidazione del ferro presente in acqua	Tanica	5	560	

WATER SAN



Indicato per la pulizia ed igiene delle superfici circostanti la piscina, le docce, spogliatoi e servizi igienici

Codice	Descrizione	Formato	Imballo		€/Kg
			Peso	Quantità/bancale	
			kg	kg	
20300230	Detergente sanificante di colore rosa con profumazione floreale	Tanica	25	600	
20300231	Detergente sanificante di colore rosa con profumazione floreale	Tanica	10	600	
20300232	Detergente sanificante di colore rosa con profumazione floreale	Tanica	5	560	
20300233*	Detergente sanificante di colore rosa con profumazione floreale	Bottiglia	1	432	

*Venduti solo in multipli di 16 pz.

WATER SVERN



Indicato per la conservazione dell'acqua durante il periodo invernale. Coprire la vasca con la copertura invernale dopo la somministrazione del prodotto.

Codice	Descrizione	Formato	Imballo		€/Kg
			Peso	Quantità/bancale	
			kg	kg	
20300250	Prodotto liquido, di colore azzurro, con alto potere sequestrante ed anti alga	Tanica	25	600	
20300251	Prodotto liquido, di colore azzurro, con alto potere sequestrante ed anti alga	Tanica	10	600	
20300252	Prodotto liquido, di colore azzurro, con alto potere sequestrante ed anti alga	Tanica	5	560	
20300253*	Prodotto liquido, di colore azzurro, con alto potere sequestrante ed anti alga	Bottiglia	1	432	

*Venduti solo in multipli di 16 pz.

WATER STOP CLOR



Indicato per portare rapidamente ai livelli desiderati i valori del cloro combinato.

Codice	Descrizione	Formato	Imballo		€/Kg
			Peso	Quantità/bancale	
			kg	kg	
20300203	Neutralizzatore di cloro in polvere	Secchio	10	360	
20300204	Neutralizzatore di cloro in polvere	Secchio	5	300	

POOL STAR

Sistema di trattamento naturale per l'acqua di piscina che riduce l'utilizzo di cloro fino al 75%. Da inserire nello skimmer o nel cestello della pompa e da attivare chimicamente una volta a stagione con le bustine di ricarica. Elimina alghe e batteri grazie al rilascio di minerali naturali di zinco, argento e rame.



Il cloro residuo necessario per supportare l'azione di Pool Star deve essere di 0,5 ppm



Codice	Descrizione	Dimensioni piscina				€/Kg
		40 m ³	75 m ³	110 m ³	150 m ³	
20500700	Pool Star con ricarica	1	1	1	1	
20500701	Ricarica per piscine			1	2	

ESPOSITORE PRODOTTI CHIMICI E ACCESSORI

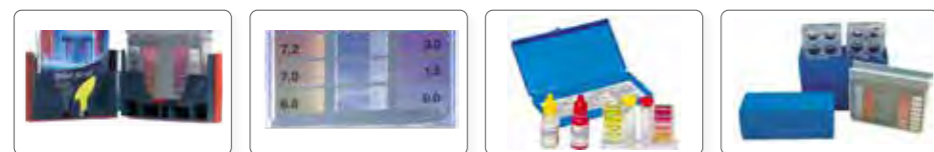


Espositore in acciaio verniciato di colore blu con logo Waterline dotato di ripiani per esporre i prodotti chimici e gli accessori. Dotato di ruote piroettanti con freno. Prodotti chimici non inclusi.

Codice	Descrizione	€
20600842	Espositore prodotti chimici e accessori	

ANALIZZATORI ACQUA

ANALIZZATORI PASTIGLIE/GOCCE



Codice	Descrizione	€
20600705	PoolTester Lovibond per Cloro e pH in pastiglie	
20600706	Minipooltester Lovibond per Cloro e pH in pastiglie	
20600702	Test Kit Cl -pH in gocce in blister	
20600715	Minikits Acido Cianurico in pastiglie	
20600717	PoolTester Lovibond per Ossigeno e pH in pastiglie	
20600718	PoolTester Lovibond per Bromo e pH in pastiglie	

ANALIZZATORI PASTIGLIE/GOCCE



Codice	Descrizione	€
20600847	Easy Dip 6 in 1. N°50 strisce rilevazione valori cloro, bromo, pH, alcalinità, durezza e acido cianurico	
20600848	Easy Dip 4 in 1. N°50 strisce rilevazione valori cloro, bromo, pH e alcalinità	
20600846	Easy Dip Salt. N°20 strisce rilevazione sale sciolto NaCl (0-7000mg/L)	

ANALIZZATORI TASCABILI



Codice	Descrizione	€
HI98120	Redoximetro - Strumento tascabile tenuta stagna per la misura di potenziale Redox- temperatura, elettrodo ORP sostituibile. Scala ± 1000 mV, pH 0-14, T 0-60°C	
HI98103	pH-metro Checker 1 con elettrodo sostituibile	
HI98304	Conduttivimetro - DIST 4 - Strumento tascabile per la misura della Conducibilità scala 0 - 1999 µS/cm calibrazione manuale, sonda sostituibile	

FOTOMETRI



Codice	Descrizione	€
20600843	Fotometro MD 200 Lovibond 3 in 1 per la misurazione di cloro, pH e acido cianurico	
20600845	Fotometro MD200 Lovi bond 5 in 1 per la misurazione di cloro, pH, acido cianurico, alcalinità, durezza calcica	
20600860	Pool tester elettronico SCUBA per la misurazione di cloro, pH, acido cianurico, alcalinità e bromo	

RICAMBI ANALIZZATORI

REAGENTI LIQUIDI PER TEST KIT



Codice	Descrizione	€
20600704	Coppia ricambio Cl-pH in blister	

PASTIGLIE DI RICAMBIO PER POOL TESTER



Codice	Descrizione	€
20600707	Pastiglia per analisi cloro libero (DPD 1) confezione da 500 pz	
20600710	Pastiglia per analisi cloro libero (DPD 1) confezione da 250 pz	
20600708	Pastiglia per analisi cloro totale (DPD 3) confezione da 500 pz	
20600711	Pastiglia per analisi cloro totale (DPD 3) confezione da 250 pz	
20600709	Pastiglia per analisi pH Red Phenol confezione da 500 pz	
20600712	Pastiglia per analisi pH Red Phenol confezione da 250 pz	
20600714	Pastiglia per analisi ossigeno (DPD 4) confezione da 250 pz	
20600713	Blister pack (30 DPD 1 + 30 Red Phenol)	
20600716	Pastiglie per analisi acido cianurico per fotometro e Minikit confezione 100 pz	

PASTIGLIE DI RICAMBIO PER FOTOMETRO LOVIBOND



Codice	Descrizione	€
20600724	Pastiglia per analisi cloro libero (DPD 1) confezione da 500 pz	
20600721	Pastiglia per analisi cloro libero (DPD 1) confezione da 250 pz	
20600722	Pastiglia per analisi cloro totale (DPD 3) confezione da 250 pz	
20600723	Pastiglia per analisi pH Red Phenol confezione da 250 pz	

DOSATORI

DOSATORI A LAMBIMENTO



Dosatore a lambimento in linea EX CL.

Codice	Descrizione	Capacità	€
		kg	
20400522	Dosatore a lambimento in linea EX CL-01 da 2 kg. Attacchi 1" 1/2	2	
20400523	Dosatore a lambimento in linea EX CL-02 da 4 kg. Attacchi 1" 1/2	4	

DOSATORI GALLEGGIANTI



Dosatore Mini.

Codice	Descrizione	Capacità	€
		kg	
20400510	Dosatore Mini per pastiglie cloro g. 20	0,1	
20400511	Dosatore Standard per pastiglie cloro g. 200	1	

POMPE DOSATRICI E STAZIONI DI CONTROLLO

POMPE SERIE PH E CLORO

ME3-pH/Rx

- › Pompa elettromagnetica digitale con strumento di controllo pH/Redox integrato;
- › Scelta del tipo di controllo pH o mV (Redox) impostabile da software;
- › 3 possibili modi di funzionamento: costante, ON/OFF, proporzionale;
- › Menù in 4 lingue a scelta: italiano, inglese, francese o spagnolo;
- › Allarme temporale sovra-dosaggio e partenza ritardata programmabili;
- › Display digitale 8 x 2 retroilluminato; - Led di allarme stato e programmazione;
- › Cassa in PP rinforzata; - Protezione IP 65;
- › Segnale di over e under range della misura;
- › Segnalazione della portata in % istantanea;
- › 100 % Made in Italy; - In conformità con le normative CE;
- › Alimentazione standard 230 VAC;
- › Interruttore ON / OFF;
- › Ingresso segnale sonda di livello;
- › Ingresso per sensore di flusso.

N.B.: Sonda di livello, sensore di flusso e sonda pH o Rx non inclusi.



MADE IN ITALY

Codice	Descrizione	Portata	Pressione	Potenza	€
		l/h	bar	W	
20400528	ME3 pH/Rx	5	8	60	

MP PRO pH/Rx

- › Pompa peristaltica digitale con strumento di controllo pH/Redox integrato;
- › Scelta del tipo di controllo pH o mV (Redox) impostabile da software;
- › 3 possibili modi di funzionamento: costante, ON/OFF, proporzionale;
- › Menù in 4 lingue a scelta: italiano, inglese, francese o spagnolo;
- › Allarme temporale sovra-dosaggio programmabile nella durata;
- › Ritardo di partenza programmabile;
- › Display digitale 8 x 2 retroilluminato; - Led di allarme stato e programmazione;
- › Cassa in PP rinforzata; - Protezione IP 65;
- › Segnale di over e under range della misura;
- › Segnalazione della portata in % istantanea;
- › 100 % Made in Italy; - In conformità con le normative CE;
- › Alimentazione standard 230 VAC;
- › Interruttore ON / OFF;
- › Ingresso segnale sonda di livello;
- › Ingresso per sensore di flusso.

N.B.: Sonda di livello, sensore di flusso e sonda pH o Rx non inclusi.



MADE IN ITALY

Codice	Descrizione	Portata	Pressione	Potenza	€
		l/h	bar	W	
20400529	MP PRO pH/Rx	3	1	8	

MP 1 FAST-pH/Rx WIFI

- › Pompa peristaltica digitale con strumento di controllo pH/Redox e connessione Wi-Fi integrati;
- › Adatta a dosare prodotti acidi o basici / ossidanti;
- › Programmazione del set point facilitata su un intervallo compreso fra 6,0 e 8,0 pH / 300 e 800 mV;
- › Calibrazione su un solo valore di 7,0 pH / 468 mV;
- › Visualizzazione istantanea del valore del pH/Redox su display;
- › Funzionamento proporzionale con tempi di ON/OFF di 150 secondi fino al raggiungimento del set point;
- › Connessione Wi-Fi e app per smartphone gratuita per visualizzare in tempo reale il valore di pH/Redox, allarmi con avvisi e indicazioni, set point, data ultima calibrazione e grafico con storico misure;
- › Allarme temporale di sovra-dosaggio o fine prodotto;
- › Rilevazione stato di salute della sonda;
- › Display digitale OLED; - Led di dosaggio;
- › Alimentazione standard 230 Vac 50-60 Hz;
- › Interruttore ON / OFF;
- › Cassa in PP rinforzata; - Vetrino in SAN;
- › Portarullini in PBT a 2 rullini;
- › Programmazione facile e manutenzione minima;
- › Protezione IP 55;
- › 100 % Made in Italy; - In conformità con le normative CE.

N.B.: Sonda di livello, sensore di flusso e sonda pH o Rx non inclusi.



MADE IN ITALY

Codice	Descrizione	Portata	Pressione	Potenza	€
		l/h	bar	W	
20400531	MP 1 FAST-pH/Rx WIFI	3	1	13	

POMPE SERIE PH

MEI-pH

Pompa elettromagnetica digitale, proporzionale con strumento di pH incorporato per il dosaggio di prodotti chimici. Cassa in PP rinforzato 30% fibra vetro, corpo pompa con spurgo manuale per adescamento in pressione.

- > Range di lettura del pH da 0 a 14;
- > Visualizzazione del valore di pH su display a 3 cifre;
- > Indicazione efficienza della sonda;
- > Definizione del campo di grandezza della proporzionalità;
- > Calibrazione della sonda semi-automatica;
- > Opzione funzionamento in modalità costante;
- > 5 led stato di funzione e programmazione;
- > Alimentazione 230 VAC.

N.B.: Sonda di livello e sonda pH non inclusi.



MADE IN ITALY

Codice	Descrizione	Portata l/h	Pressione bar	Potenza W	€
20400541	MEI-pH Meno 05/08 Digitale	5	8	40	
20400538	MEI-pH Più 05/08 Digitale	5	8	40	

MPI-pH

Pompa peristaltica digitale a dosaggio proporzionale con strumento di pH integrato a bordo. Cassa in PP caricato con 30% talco.

- > Range di lettura del pH da 0 a 14;
- > Visualizzazione istantanea del valore del pH;
- > Indicazione efficienza della sonda;
- > Definizione del campo di grandezza della proporzionalità;
- > Definizione del numero di impulsi all'interno del range di proporzionalità;
- > Display digitale a segmenti con bottone di stand-by e nr. 5 led di stato;
- > Alimentazione 230 VAC.

N.B.: Sonda di livello e sonda pH non inclusi.



MADE IN ITALY

Codice	Descrizione	Portata l/h	Pressione bar	Potenza W	€
20400536	MPI-pH	2,4	1	35	

MPIS ECO pH

Pompa peristaltica digitale proporzionale con strumento di pH a bordo 2,4 l/h a 1 bar. Cassa in PP rinforzato 30% fibra vetro. Valvola iniezione a sfera, molla in hastelloy.

- > Programmazione del setpoint tra 7.1 pH e 7.4 pH;
- > Calibrazione automatica dell'elettrodo su pH (7.0 pH);
- > Indicazione efficienza della sonda;
- > Allarme di livello e di eventuale sovradosaggio;
- > **Sonda pH inclusa;**
- > **Portasonda incluso;**
- > **Soluzione tampone inclusa;**
- > Alimentazione 230 VAC.



MADE IN ITALY

Codice	Descrizione	Portata l/h	Pressione bar	Potenza W	€
20400542	MPIS ECO-pH 2,4/1	2,4	1	35	

POMPE SERIE CLORO

MEI-Rx

Pompa elettromagnetica digitale, proporzionale con strumento Redox incorporato per il dosaggio di prodotti chimici. Cassa in PP rinforzato 30% fibra vetro, corpo pompa con spurgo manuale per adescamento in pressione.

- > Range di lettura da 0 a 999 mV;
- > Visualizzazione del valore di Redox su display a 3 cifre;
- > Indicazione efficienza della sonda;
- > Definizione del campo di grandezza della proporzionalità;
- > Calibrazione della sonda semi-automatica;
- > Opzione funzionamento in modalità costante;
- > 5 led stato di funzione e programmazione;
- > Alimentazione 230 VAC.

N.B.: Sonda di livello e sonda Rx non inclusi.



MADE IN ITALY

Codice	Descrizione	Portata l/h	Pressione bar	Potenza W	€
20400543	MEI-Rx	5	8	40	

MPI-Rx

Pompa peristaltica digitale a dosaggio proporzionale con strumento di Redox integrato a bordo per razionare i prodotti chimici. Cassa in PP caricato con 30% talco.

- > Range di lettura da 0 a 999 mV;
- > Visualizzazione istantanea del valore Redox;
- > Calibrazione semi automatica su un solo valore di 468 mV;
- > Riconoscimento automatico dell'efficienza della sonda del Redox;
- > Programmazione del set point su tutta la scala 0.999 mV;
- > Display digitale a segmenti con bottone di stand by e nr. 5 led di stato;
- > Alimentazione 230 VAC.

N.B.: Sonda di livello e sonda Rx non inclusi.



MADE IN ITALY

Codice	Descrizione	Portata l/h	Pressione bar	Potenza W	€
20400537	MPI-Rx	2,4	1	35	

MPIS ECO Rx

Pompa peristaltica digitale a dosaggio proporzionale con strumento di Redox integrato a bordo per razionare i prodotti chimici. Cassa in PP caricato con 30% talco.

- > Programmazione del set point fra 300 e 800 mV;
- > Calibrazione semi automatica su un solo valore di 468 mV
- > Visualizzazione del REDOX sul display;
- > Dosaggio proporzionale al set point definito;
- > **Sonda Redox inclusa;**
- > **Portasonda incluso;**
- > **Soluzione tampone inclusa;**
- > Alimentazione standard 230 VAC.



MADE IN ITALY

Codice	Descrizione	Portata l/h	Pressione bar	Potenza W	€
20400533	MPI ECO-Rx	1,8	1	35	

POMPE SERIE OSSIGENO

MP2-OXY

Pompa peristaltica digitale a dosaggio proporzionale adatta a dosare perossido di idrogeno. Cassa in PP caricato con 30% talco.

- › Definizione del tempo di accensione dell'impianto;
- › Indicazione della misura della piscina impostabile dall'operatore;
- › Dosaggio proporzionale ai due parametri: tempo di lavoro/metri cubi della piscina;
- › Visualizzazione istantanea del tempo di dosaggio residuo;
- › Programmazione facile ed intuitiva;
- › Display digitale a segmenti con bottone di stand-by e nr. 5 led di stato;
- › Consenso al dosaggio elettrico ricevuto in parallelo dall'impianto di circolazione;
- › Alimentazione standard 230 VAC.

N.B.: Sonda di livello non inclusa.



MADE IN ITALY

Codice	Descrizione	Portata l/h	Pressione bar	Potenza W	€
20400534	MP2-OXY	1,5	1	35	

POMPE A PORTATA COSTANTE

MEI-C

Pompa elettromagnetica digitale a portata costante per il dosaggio dei prodotti chimici. Cassa in PP rinforzato 30% fibra vetro, corpo pompa con spurgo manuale per adescamento in pressione.

- › Range di lettura del pH da 0 a 14;
- › Regolazione della frequenza da 0 al 100%;
- › Funzionamento ON/OFF;
- › Pulsante di Stand-by;
- › Alimentazione 230 VAC.

N.B.: Sonda di livello non inclusa.



MADE IN ITALY

Codice	Descrizione	Portata l/h	Pressione bar	Potenza W	€
20400540	MEI-C 05/08	5	8	40	

MP2-R

Pompa peristaltica a portata costante per il dosaggio dei prodotti chimici. Cassa in PP caricato con 30% talco.

- › Pannello frontale in policarbonato.
- › Regolazione 10-100%;
- › Alimentazione 230 VAC.



MADE IN ITALY

Codice	Descrizione	Portata l/h	Pressione bar	Potenza W	€
20400535	MP2-R	6	1	35	

POMPE PER CONTATORE LANCIA IMPULSI

MEI-I

Pompa elettromagnetica digitale con portata proporzionale al numero di impulsi ricevuto. Cassa e corpo pompa in PP rinforzato col 30% di talco. Kit Accessori con valvole di iniezione a sfera e molla in hastelloy. Associata al contatore lancia impulsi, è consigliata per il trattamento delle acque di scarico dei controllavaggi.

- › Può funzionare in modalità costante con una regolazione digitale delle pulsazioni da 0 a 180;
- › Funzione di divisione e moltiplicazione del numero di impulsi (1xN, 1/n);
- › Funzione di moltiplicazione con memoria (1xN-M);
- › Display digitale a segmenti con bottone di stand-by e nr. 5 led di stato;
- › Corpo pompa con spurgo manuale per l'adescamento in pressione;
- › Alimentazione 230 VAC.

N.B.: Sonda di livello non inclusa.



MADE IN ITALY

Codice	Descrizione	Portata l/h	Pressione bar	Potenza W	€
20400549	MEI-I 05/08 Digitale	5	8	50	

CONTATORI LANCIA IMPULSI

Contatori a turbina con emettitore ad impulsi di tipo Reed. Versione filettata fornita con coppia di bocchettoni.

- › Temperatura acqua: 30°C;
- › Pressione di lavoro: 16 bar.



Codice	Descrizione	Attacchi	K	€
1.CNT.028	Contatore lancia impulsi	1/2"	0,25	
1.CNT.086	Contatore lancia impulsi	3/4"	0,25	
1.CNT.087	Contatore lancia impulsi	3/4"	1	
1.CNT.066	Contatore lancia impulsi	1"	0,25	
1.CNT.067	Contatore lancia impulsi	1"	1	
1.CNT.065	Contatore lancia impulsi	1"	10	
1.CNT.053	Contatore lancia impulsi	1" 1/4	1	
1.CNT.040	Contatore lancia impulsi	1" 1/2	1	
1.CNT.041	Contatore lancia impulsi	1" 1/2	100	
1.CNT.000	Contatore lancia impulsi	2"	1	

STAZIONE DI CONTROLLO POOL BLU

Sistema per il controllo dei valori di cloro (Redox) e pH, completo di due pompe 5 L/h-8 bar elettromagnetiche digitali proporzionali dotate di strumento a bordo, assemblato e cablato su pannello in PVC.

Composizione:

- › Pompa MEI - pH (cod. 20400541) o ME3-pH/Rx;
- › Pompa MEI - Rx (cod. 20400543) o ME3-pH/Rx;
- › **Sonde di Ph e di Redox;**
- › Portasonda a deflusso con filtro incorporato;
- › **Soluzioni tampone;**
- › **Sonda di livello;**
- › Rubinetto di prelievo campionamento;
- › Alimentazione 230 VAC.



MADE IN ITALY

Codice	Descrizione	Portata l/h	Pressione bar	Potenza W	€
20400544	Pool Blue 05/08	5	8	40	

STAZIONE DI CONTROLLO POOL OXY

Sistema per il dosaggio di acqua ossigenata e per il controllo del pH con due pompe digitali. Il tutto viene fornito assemblato e cablato in PVC.

Composizione:

- › Pompa ME-PH (cod. 20400541);
- › Pompa MP2-OXY (cod. 20400534);
- › **Sonda di pH;**
- › Portasonda a deflusso con filtro incorporato;
- › **Soluzione tampone;**
- › **Sonda di livello;**
- › Rubinetto di prelievo campionamento;
- › Alimentazione 230 VAC.



MADE IN ITALY

Codice	Descrizione	Portata l/h	Pressione bar	Potenza W	€
20400569	Pool Oxy	1,5-5,0	1-8	35-40	

STAZIONE DI CONTROLLO POOL GOLD

- › Pannello termoformato cablato elettricamente con cassetta IP 65;
- › Adatto tramite lo strumento multi parametro VMS per la misurazione del PH ed a scelta un altro parametro tra cloro, conducibilità e Redox tramite le diverse sonde a disposizione;
- › Lo strumento sarà in grado di gestire nr. 1 uscita digitale in frequenza lancia impulsi, nr. 2 relè e due uscite 4-20 mA. Ogni uscita sarà liberamente programmabile su set point diversi.
- › Le uscite relè potranno essere impostabili con ritardi di partenza o accensione.
- › Pompe dosatrici modello ME3-mA controllata direttamente dallo strumento V-MS per un dosaggio proporzionale del prodotto chimico.
- › Filtro da 50micron a rete lavabile e porta-sonda a deflusso;
- › Nella versione con sonde potenziostatiche PRO-CP e PROCG-CL3 è previsto un porta-sonda a deflusso in plexiglass con sensore di flusso per arresto del dosaggio.



MADE IN ITALY

Codice	Descrizione	Portata L/h	Pressione bar	Potenza W	€
20400530	Stazione di controllo Pool Gold	5	8	60	

ACCESSORI POMPE DOSATRICI



20400581
PRO PH sonda pH con cavo da 10 m.



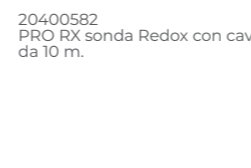
20400583
CP2 cellula potenziostatica per cloro residuo senza cavo da 10 m. 0,05 - 10,00 ppm.



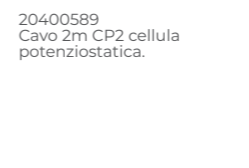
20400584
Portasonda con rilevatore di flusso per sonde pH, Rx e Cl.



20400585
Porta sonda a deflusso per una sonda. Realizzato in PVC e plexiglass.



20400582
PRO RX sonda Redox con cavo da 10 m.



20400589
Cavo 2m CP2 cellula potenziostatica.



3041100041
Staffa Mini singola per fissaggio porta sonda a deflusso.



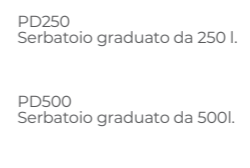
20400587
Supporto elettrodo da 1/2" per portasonda a deflusso.



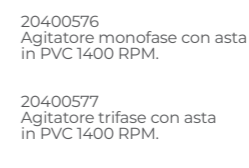
PD100
Serbatoio graduato da 100 l.



20400575
Agitatore manuale.



PD250
Serbatoio graduato da 250 l.



20400576
Agitatore monofase con asta in PVC 1400 RPM.



20400577
Agitatore trifase con asta in PVC 1400 RPM.



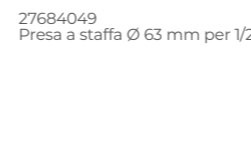
27684041
Presa a staffa Ø 50 mm per 1/2".



20400586
Sonda di livello a galleggiante, fornita di cavo bipolare, connettore F e staffa.



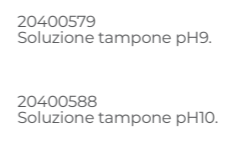
20400598
Soluzione tampone pH4.



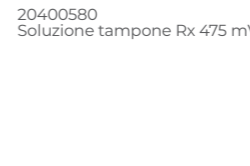
27684049
Presa a staffa Ø 63 mm per 1/2".



20400578
Soluzione tampone pH7.



20400579
Soluzione tampone pH9.



20400588
Soluzione tampone pH10.



20400580
Soluzione tampone Rx 475 mV.

STERILIZZATORI A SALE

TWINSALT

Twinsalt, robusto ed affidabile, è in grado di fornire una potente ed efficace disinfezione dell'acqua grazie all'elettrolisi salina.

Unico nel suo genere, in un solo dispositivo sono racchiusi due differenti prodotti: Twinsalt può produrre Cloro con una concentrazione salina normale (pari a 5 g/l) o ridotta (1,5 g/l), consentendo così di scaricare le acque anche nei territori soggetti a normative più stringenti, e riducendo l'azione corrosiva del sale sui componenti della piscina.

Richiede quantitativi di sale disciolto in acqua fino a 3 volte inferiori rispetto ai comuni sterilizzatori a sale disponibili sul mercato, e al tempo stesso può efficacemente lavorare con acqua di mare o con salinità addirittura superiore.

Leggero e compatto, può essere installato anche in spazi ridotti.

Oltre al design unico, vanta un display a LED che consente una navigazione semplice e intuitiva, con visualizzazione del tasso di produzione di Cloro, segnalazioni di allarme luminose e tastiera soft touch con tasti di accesso rapido per un facile utilizzo.

CORREDO

- Centralina Twinsalt
- Supporto centralina
- Cella "in line" trasparente + 2m cavo
- Cavo alimentazione (2m)
- 2 riduzioni PVC 63/50 mm
- Manuale di istruzioni Italiano/Inglese

OPTIONAL

- Sensore di flusso
- Kit di messa a terra



FUNZIONE BOOST

100% DI PRODUZIONE PER 24 ORE PER SOPPERIRE A CRESCENTI FABBISOGNI DI DISINFEZIONE (TRATTAMENTO SHOCK).

SMART POWER

LA TECNOLOGIA SMART POWER GARANTISCE UNA PRODUZIONE COSTANTE DI CLORO.

ALLARMI

ALLARMI: MANCANZA DI ACQUA/PORTATA NULLA, MANCANZA DI SALE, STATO DELLA CELLA.

PREDISPOSIZIONE COPERTURA A TAPPARELLA

PREDISPOSIZIONE PER LA COPERTURA A TAPPARELLA CHE RIDUCE LA PRODUZIONE DI CLORO QUANDO LA PISCINA È COPERTA.

MONTAGGIO EASY FIX

MONTAGGIO A PARETE EASY FIX PER UNA VELOCE INSTALLAZIONE E SISTEMA EASY CLIP PER UN'APERTURA SENZA ATTREZZI.

CELLA AUTOPULENTE

CELLA AUTOPULENTE CON INVERSIONE DELLA POLARITÀ PROGRESSIVA REGOLABILE IN FUNZIONE DELLA DUREZZA DELL'ACQUA. CORPO TRASPARENTE PER UNA RAPIDA VALUTAZIONE DELLO STATO DELLE PIASTRE.

L'INNOVATIVA TECNOLOGIA A POLARITÀ MISTA CONSENTE DI PROLUNGARE NOTEVOLMENTE LA VITA DELLA STESSA.

Codice	Descrizione	Produzione cloro		Volume piscina cloro		N. piastre cella	€
		Normal g/h	Low g/h	Normal m³	Low m³		
20500624	Twinsalt 14/10	14	10	70	50	5	
20500626	Twinsalt 26/20	26	20	135	100	7	
20500628	Twinsalt 40/30	40	30	200	156	9	
35015610	Kit sensore di flusso sterilizzatore a sale Twinsalt	-	-	-	-	-	



NOTE
Minima quantità sale da disciogliere in acqua: 5-1,5 g/l.

KLX

Dispositivo compatto con protezione IP65 adatto per l'installazione in locali tecnici di piccole dimensioni. E' dotato di un ampio display in grado di mostrare chiaramente la produzione di cloro e molti altri parametri. **Il sistema KLX è declinato un'ampia gamma di modelli per adattarsi al meglio all'applicazione richiesta: 8, 16, 22, 33 e 50 g/h di produzione cloro.**

Lo sterilizzatore a sale funziona con una concentrazione minima di sale pari a 3 g/l fino ad arrivare a 100 g/l.

E' presente un allarme che avvisa in caso di mancanza sale in acqua.

Gli sterilizzatori a sale KLX possono essere implementati grazie ai vari kit e moduli disponibili:

- › Kit controllo pH che include pompa, sonda e portasonda;
- › Kit controllo Rx che include sonda e portasonda;
- › Modulo Wi-Fi per controllo remoto tramite App MyKripsolPool;
- › Kit rilevazione temperatura che include sensore e alloggiamento;
- › Kit rilevazione flusso acqua che include flussostato e alloggiamento.

La cella, grazie alla tecnologia Monopolare adottata, è estremamente resistente all'usura allungando così notevolmente la sua vita stessa.

All'interno del corpo cella è installato anche un rilevatore gas a protezione dell'apparecchiatura e delle tubazioni.

La cella è autopulente grazie all'inversione di polarità che effettua automaticamente.

Può essere installata solo in verticale se non è completa di Kit rilevazione flusso.

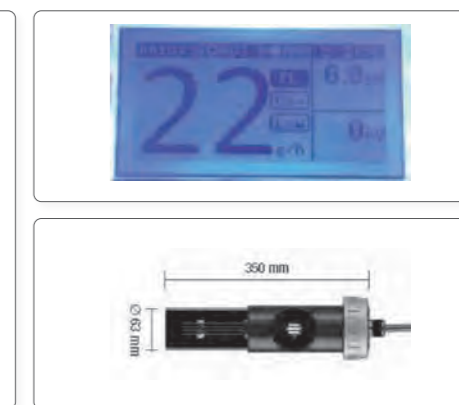
E' presente anche una funzione che diminuisce la produzione di cloro quando la copertura a tapparella è in uso.



KIT PH.



KIT RX.



MODULO WI-FI.



SENSORE DI TEMPERATURA.

Codice	Descrizione	Produzione cloro	Volume Piscina	€
		g/h	m³	
20500711	Sterilizzatore a sale KLX 8	8	20	
20500712	Sterilizzatore a sale KLX 16	16	50	
20500713	Sterilizzatore a sale KLX 22	22	90	
20500714	Sterilizzatore a sale KLX 33	33	150	
20500715	Sterilizzatore a sale KLX 50	50	200	
20500721	Kit pH per sterilizzatore a sale KLX	/	/	
20500722	Kit Rx per sterilizzatore a sale KLX	/	/	
20500723	Modulo Wi-Fi per sterilizzatore a sale KLX	/	/	
20500724	Kit temperatura per sterilizzatore a sale KLX	/	/	
20500725	Kit flussostato per sterilizzatore a sale KLX	/	/	

NOTE
Quantità sale da disciogliere in acqua: minimo 3 g/l.

SSC

Gli sterilizzatori a sale SSC sono caratterizzati da un pannello di controllo con LCD che visualizza la produzione in percentuale. Le spie a LED comunicano la presenza o meno di acqua nella cella e che il sale sia sufficiente per effettuare l'elettrolisi e l'inversione di polarità (rende la cella autopulente). La serie SSC ha una funzione per ridurre la produzione nel periodo invernale. Sul quadro sono presenti l'alloggiamento del fusibile oltre agli indicatori LED e il comando di regolazione della produzione. La cella è costruita con materiale plastico stabilizzato e resistente ai raggi UV. Gli elettrodi sono costruiti con metalli nobili e rivestiti in titanio. Grazie alle loro dimensioni, il voltaggio necessario per l'elettrolisi è minore, il che si traduce in una durata maggiore della cella.

NOTE
Quantità sale da disciogliere in acqua: minimo 4 g/l.



Codice	Descrizione	Produzione cloro g/h	€
20500621	SSC15-E	15	
20500622	SSC25-E	25	
20500623	SSC50-E	45	

SSC MINI

SSC MINI si caratterizza per la semplicità di utilizzo grazie all'interfaccia intuitiva e per la facilità con cui può essere installato vista la compattezza di cella e centralina. La cella è autopulente grazie all'inversione di polarità automatica. Un sensore interrompe la produzione di cloro se rileva assenza di flusso. Grazie a poche spie l'apparecchio mostra l'attività ridotta della cella, il flusso assente, un allarme generale, la modalità stand-by, il normale funzionamento, la superclorazione o la percentuale di produzione del cloro. Infine sono presenti solo due bottoni per aumentare o diminuire la produzione e uno per la superclorazione.

NOTE
Quantità sale da disciogliere in acqua: minimo 3 g/l.



Codice	Descrizione	Produzione cloro g/h	Volume Piscina m³	€
20500620	SSC 20 MINI	20	90	

ACCESSORI STERILIZZATORI A SALE

MF300120
Sale in pastiglie in sacco da 25 kg.

35013163
Messa a terra su staffa Ø 50.
60,10 €

35013164
Messa a terra su staffa Ø 63.
60,10 €

35013082
Anodo sacrificale Ex Vano Att. Ø 60.
93,00 €

STERILIZZATORI UV

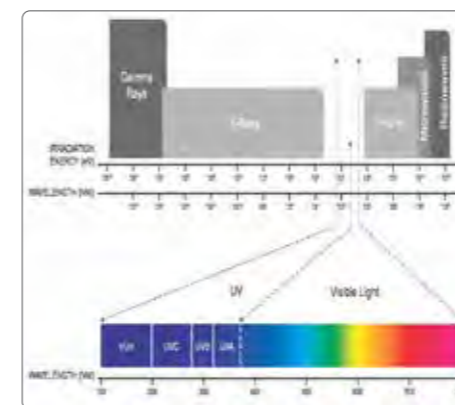
NT-UV

Sistema dal design compatto e caratterizzato da un robusto alloggiamento in acciaio INOX AISI 316 interamente lucidato a specchio per ottimizzare l'efficacia delle lampade (+35%) con tubo al quarzo che assicura quasi la totalità di trasmissione dei raggi UV-C.

Grazie alla disinfezione apportata dai raggi UV-C è possibile ottenere una diminuzione dell'impiego di clorati fino al 75%.

Questo sistema di disinfezione è naturale e riduce drasticamente le cloroammine causa di cattivi odori e irritazioni a occhi e mucose.

NOTE
Tutti gli sterilizzatori UV devono essere coadiuvati dalla classica clorazione.

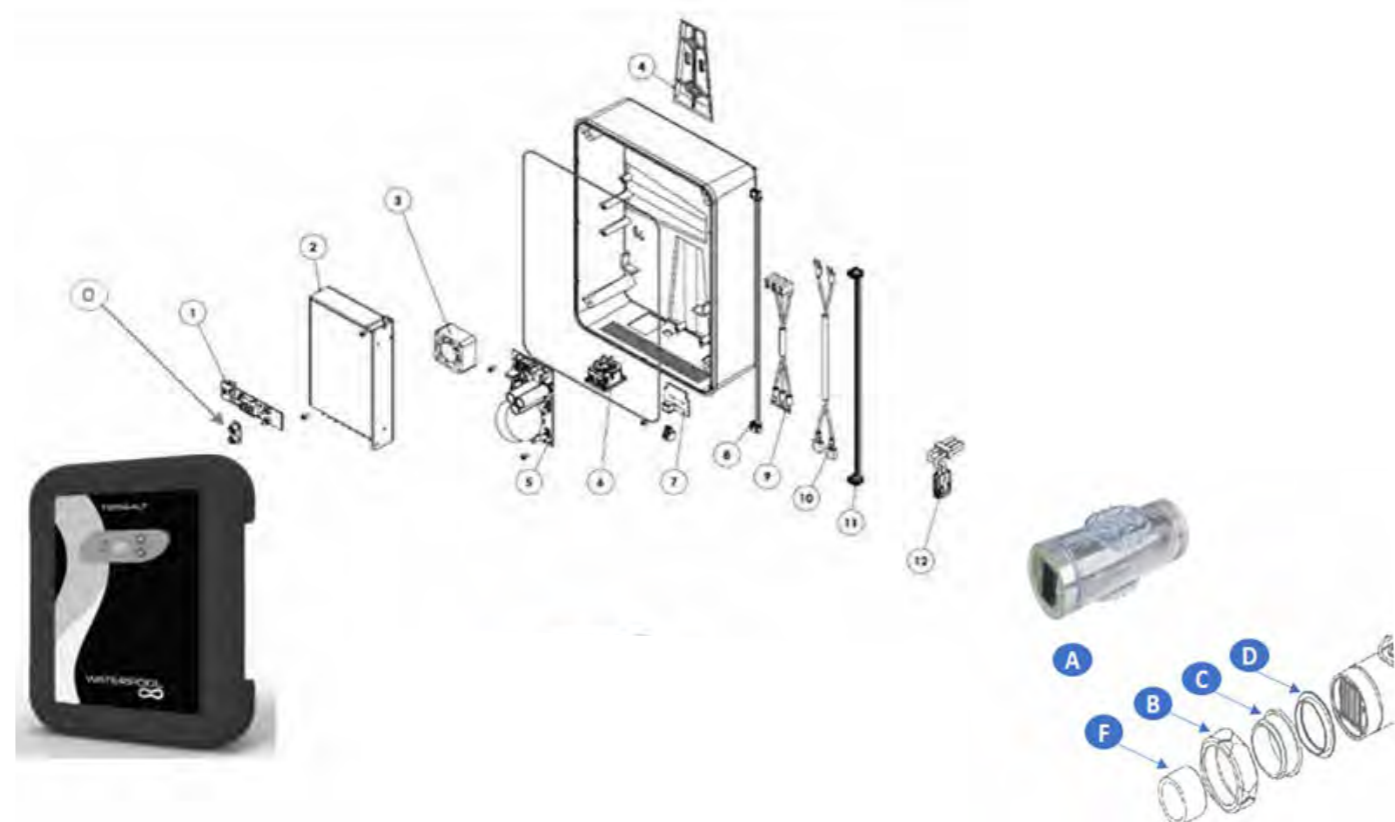


La tecnologia UV impiega raggi ultravioletti per distruggere il DNA di batteri, virus e altri patogeni.

Codice	Descrizione	Portata Max m³/h	Volume Piscina m³	Potenza W	€
20500801	Sistema UV NT-UV16	7,0	15,0	16	
20500802	Sistema UV NT-UV40	20,0	40,0	40	
20500803	Sistema UV NT-UV75	25,0	75,0	75	
35013501	Lampada UV 16W per sterilizzatore NT-UV16	-	-	-	
35013505	Lampada UV 40W per sterilizzatore NT-UV40	-	-	-	
35013509	Lampada UV 75W per sterilizzatore NT-UV75	-	-	-	

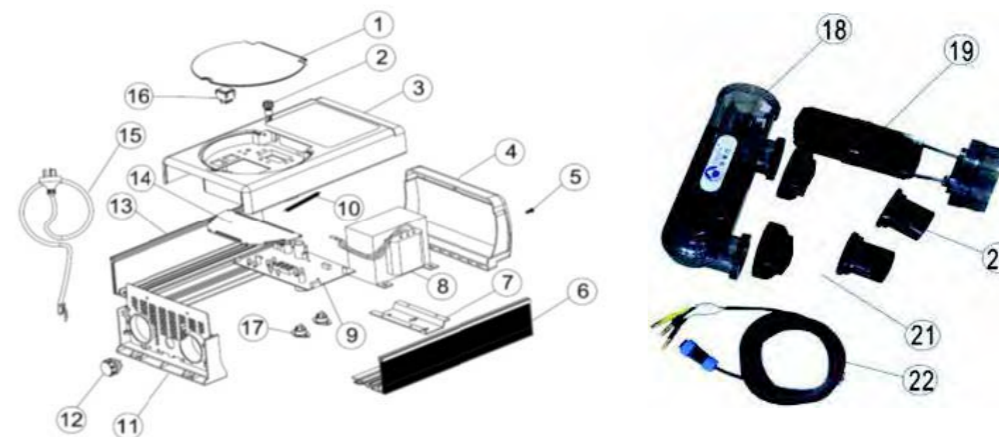
RICAMBI STERILIZZATORI A SALE

TWINSALT



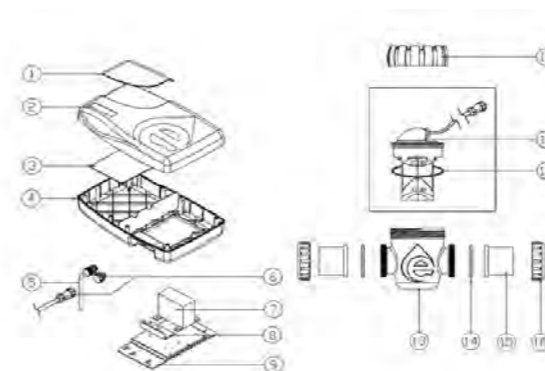
Rif.	Codice	Descrizione	€
0	35015621	Tastiera	
1	35015622	Scheda display	
2	35015623	Alimentatore 150w	
2	35015624	Alimentatore 320w	
	35015625	Staffa alimentatore	
3	35015626	Ventola 40x40 24v	
4	35015627	Supporto a muro con viti	
5	35015628	Scheda di alimentazione	
6	35015629	Connettore alimentazione	
7	35015630	Scheda sensore	
8	35015631	Cavo scheda sensore 2p	
9	35015632	Cavo connessione alimentazione 3p	
10	35015633	Cavo alimentatore 2p	
11	35015634	Cavo scheda display 6p	
12	35015635	Connettore cella	
	35015636	Connettore sensore	
	35015637	Cavo cella 2m 4mm2	
	35015638	Cavo di alimentazione	
	35015639	Fusibile alimentatore t6,3 a (5 pz.)	
	35015610	Kit sensore di flusso	
A	35015651	Cella mista 5p twinsalt 14/10	
A	35015652	Cella mista 7p twinsalt 26/20	
A	35015653	Cella mista 9p twinsalt 40/30	
B	35015654	Ghiera cella	
C	35015655	Pezzo folle 63mm cella	
D	35015657	Guarnizione piana cella	
F	27283100	Bussola riduzione m/f d. 63x50mm	

SSC



Rif.	Codice	Descrizione	€
2	35013087	Portafusibile per sterilizzatore a sale SSC	
8	35013088	Trasformatore per sterilizzatore a sale SSC 50	
8	35010126	Trasformatore per sterilizzatore a sale SSC 25	
8	35010127	Trasformatore per sterilizzatore a sale SSC 15	
9	35013090	Scheda madre sterilizzatore a sale SSC 50	
9	35010121	Scheda madre sterilizzatore a sale SSC 25	
9	35010122	Scheda madre sterilizzatore a sale SSC 15	
12	35013100	Connettore femmina cavo cella sterilizzatore a sale SSC	
16	35013086	Interruttore ON/OFF per sterilizzatore a sale SSC	
17	35013089	Scheda secondaria per sterilizzatore a sale SSC 50	
18	35013093	Corpo cella	
19	35013120	Cella di ricambio per sterilizzatore a sale SSC15 - E connettori jack	
19	35013091	Cella di ricambio per sterilizzatore a sale SSC15 - E connettori jack e spinotti	
19	35013121	Cella di ricambio per sterilizzatore a sale SSC25/50 - E connettori jack	
20	35013095	Pezzo folle 050 mm per cella	
20	35013096	Pezzo folle 063 mm per cella	
21	35013094	Ghiera per cella	
22	35013122	Cavo alimentazione cella connettori jack	
22	35013099	Cavo alimentazione cella connettori jack e spinotti	
	35013097	O-Ring pezzo folle per cella	
	35013098	O-Ring tappo corpo cella	
	35013084	Tappo cella per sterilizzatore	
	35013083	Supporto con 2 portafusibili per sterilizzatore a sale SSC	

SSC MINI



Rif.	Codice	Descrizione	€
1	35013131	Coperchio trasparente tastiera sterilizzatore a sale SSC MINI	
2	35013132	Coperchio superiore centralina SSC MINI	
2	35013133	Tastiera adesiva sterilizzatore a sale SSC MINI	
3	35013134	Scheda elettronica principale sterilizzatore a sale SSC MINI	
4	35013135	Coperchio inferiore centralina SSC MINI	
5	35013136	Pressacavo alimentazione centralina SSC MINI	
5	35013137	Cavo con spina centralina SSC MINI	
6	35013138	Presca alimentazione cella centralina SSC MINI	
7	35013139	Trasformatore centralina SSC MINI	
8	35013140	Scheda secondaria centralina SSC MINI	
10	35013141	Ghiera corpo cella sterilizzatore a sale SSC MINI	
11	35013142	Cella per steriliz a sale SSC MINI	
12	35013145	O-ring cella sterilizzatore a sale SSC MINI	
13	35013146	Corpo cella sterilizzatore a sale SSC MINI	
14	35013147	O-ring pezzo folle corpo cella SSC MINI	
15	35013148	Pezzo folle D. 50 per corpo cella SSC MINI	
15	35013149	Pezzo folle D. 63 per corpo cella SSC MINI	
16	35013150	Ghiera pezzo folle cella sterilizzatore a sale SSC MINI	

14.0

PISCINE FUORI TERRA

PISCINE MORBIDE	278
CLASSIC RETTANGOLARI ∞	278
CLASSIC POLIGONALI ∞	279
PISCINE RIGIDE	280
CAYMAN	280
MALDIVE	281
HAWAY	282
PISCINE IN LEGNO BLUE FOREST	283
CARTUCCE DI RICAMBIO	284
COPERTURE INVERNALI PER PISCINE MORBIDE	284
ACCESSORI KIT E RICAMBI	285
ACCESSORI PER PISCINE FUORITERRA	285
RICAMBI SKIMMER	285
TUBI SEZIONABILI	285
SCALETTE PER PISCINE FUORITERRA	286
KIT FILTRAZIONE	286
KIT COLLEGAMENTO	287
KIT MANUTENZIONE	287
KIT BORDI PERIMETRALI	287
LINER PER PISCINE MORBIDE ∞	288
STRUTTURE PER PISCINE MORBIDE ∞	288
LINER PER PISCINE RIGIDE E IN LEGNO	289
KIT PROFILI SUPERIORI PER PISCINE RIGIDE	290
KIT PROFILI INFERIORI PER PISCINE RIGIDE	290



PISCINE MORBIDE

CLASSIC RETTANGOLARI

Piscine fuoriterra con struttura e gambe laterali in acciaio zincato. Liner spessore 0,6 mm di colore azzurro con fascia superiore bianca, oppure 0,8 mm di colore azzurro interno e grigio esterno resistente ai raggi UV e ai prodotti chimici.

Piede d'appoggio gamba in PVC per garantire la massima stabilità. Disponibili in diverse altezze e dimensioni a seconda del modello.

Piscine rettangolari con giunzioni arrotondate.



SOLO TELO E STRUTTURA

Codice	Modello	Specchio acqua m	Ingombro m	Altezza m	Volume m ³	Colore	€
29141040	America	3,00 x 6,00	4,25 x 7,25	1,45	23	azzurro	
29141041	America	4,00 x 8,00	5,25 x 9,25	1,45	40	azzurro	
29141042	America	5,00 x 9,00	6,25 x 10,25	1,45	57	azzurro	
29141043	America	5,00 x 10,00	6,25 x 11,25	1,45	63	azzurro	
29141020	Brazil	2,00 x 4,00	3,10 x 5,10	1,25	9	azzurro	
29141021	Brazil	2,00 x 5,00	3,10 x 6,10	1,25	11	azzurro	
29141023	Brazil	3,00 x 5,00	4,10 x 6,10	1,25	17	azzurro	
29141024	Brazil	3,00 x 6,00	4,10 x 7,10	1,25	20	azzurro	
29141025	Brazil	3,00 x 7,00	4,10 x 8,10	1,25	23	azzurro	
29141026	Brazil	3,00 x 8,00	4,10 x 9,10	1,25	27	azzurro	
29141027	Brazil	4,00 x 7,00	5,10 x 8,10	1,25	31	azzurro	
29141028	Brazil	4,00 x 8,00	5,10 x 9,10	1,25	35	azzurro	
29141009	Mexico	2,00 x 3,00	3,00 x 4,00	1	7	azzurro	
29141011	Mexico	2,00 x 6,00	3,00 x 6,00	1	9	azzurro	
29141013	Mexico	3,00 x 4,00	4,00 x 5,00	1	11	azzurro	

KIT PISCINA COMPLETO DI IMPIANTO DI FILTRAZIONE, SET DI COLLEGAMENTO, SCALETTA E KIT DI MANUTENZIONE

Codice	Modello	Specchio acqua m	Altezza m	Colore	Kit filtrazione	Tipo filtro	Kit manutenzione	Scala	€
29141440	America	3,00 x 6,00	1,45	Azzurro	N.3	Sabbia	Luxe 2	Ponte 1,52 INOX	
29141441	America	4,00 x 8,00	1,45	Azzurro	N.4	Sabbia	Luxe 2	Ponte 1,52 INOX	
29141442	America	5,00 x 9,00	1,45	Azzurro	N.5	Sabbia	Luxe 3	Ponte 1,52 INOX	
29141443	America	5,00 x 10,00	1,45	Azzurro	N.6	Sabbia	Luxe 3	Ponte 1,52 INOX	
29141420	Brazil	2,00 x 4,00	1,25	Azzurro	N.14	Sabbia	No	Ponte 1,29 INOX	
29141421	Brazil	2,00 x 5,00	1,25	Azzurro	N.14	Sabbia	No	Ponte 1,29 INOX	
29141423	Brazil	3,00 x 5,00	1,25	Azzurro	N.2	Sabbia	Luxe 2	Ponte 1,29 INOX	
29141424	Brazil	3,00 x 6,00	1,25	Azzurro	N.3	Sabbia	Luxe 2	Ponte 1,29 INOX	
29141425	Brazil	3,00 x 7,00	1,25	Azzurro	N.3	Sabbia	Luxe 2	Ponte 1,29 INOX	
29141426	Brazil	3,00 x 8,00	1,25	Azzurro	N.3	Sabbia	Luxe 2	Ponte 1,29 INOX	
29141427	Brazil	4,00 x 7,00	1,25	Azzurro	N.3	Sabbia	Luxe 2	Ponte 1,29 INOX	
29141428	Brazil	4,00 x 8,00	1,25	Azzurro	N.4	Sabbia	Luxe 2	Ponte 1,29 INOX	
29141409	Mexico	2,00 x 3,00	1	Azzurro	N.14	Sabbia	No	Ponte 1,06 INOX	
29141412	Mexico	2,00 x 6,00	1	Azzurro	N.14	Sabbia	No	Ponte 1,06 INOX	
29141413	Mexico	3,00 x 4,00	1	Azzurro	N.14	Sabbia	No	Ponte 1,06 INOX	

CLASSIC POLIGONALI

Piscine fuoriterra con struttura e gambe laterali in acciaio zincato. Liner spessore 0,6 mm di colore azzurro con fascia superiore bianca, resistente ai raggi UV e ai prodotti chimici.

Piede d'appoggio gamba in PVC per garantire la massima stabilità. Disponibili in diverse altezze e dimensioni a seconda del modello.

Piscine poligonali con giunzioni rivestite.



SOLO TELO E STRUTTURA

Codice	Modello	Specchio acqua m	Ingombro m	Altezza m	Volume m ³	Colore	€
29141063	Samoa	Ø 4,50	Ø 5,50	1,25	18	azzurro	
29141056	Tahiti	Ø 3,50	Ø 4,50	1	9	azzurro	
29141057	Tahiti	Ø 4,00	Ø 5,00	1	12	azzurro	
29141058	Tahiti	Ø 4,50	Ø 5,50	1	15	azzurro	

KIT PISCINA COMPLETO DI IMPIANTO DI FILTRAZIONE, SET DI COLLEGAMENTO, SCALETTA E KIT DI MANUTENZIONE

Codice	Modello	Specchio acqua m	Altezza m	Colore	Kit filtrazione	Tipo filtro	Kit manutenzione	Scala	€
29141463	Samoa	Ø 4,50	1,25	Azzurro	N.2	Sabbia	Luxe 2	Ponte 1,29 INOX	
29141456	Tahiti	Ø 3,50	1	Azzurro	N.14	Sabbia	No	Ponte 1,06 INOX	
29141457	Tahiti	Ø 4,00	1	Azzurro	N.2	Sabbia	Luxe 2	Ponte 1,07 Classic	
29141458	Tahiti	Ø 4,50	1	Azzurro	N.2	Sabbia	Luxe 2	Ponte 1,07 Classic	



PISCINE RIGIDE

CAYMAN

Piscine in lamierino d'acciaio galvanizzato.

La lamiera è già preforata per l'installazione del kit di circolazione (1 skimmer e 1 bocchetta).
La parte esterna è rivestita con poliestere, mentre la parte interna è ricoperta da un film plastico protettivo.
La giunzione delle estremità del lamierino d'acciaio avviene tramite un profilo in alluminio rimovibile.
Corrimano e guida inferiore in PVC.

Corrimano dotato d'aggancio rapido per la rimozione del liner.

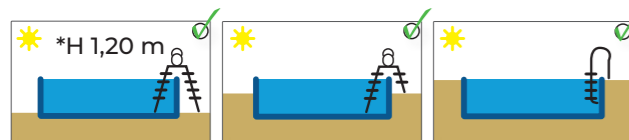
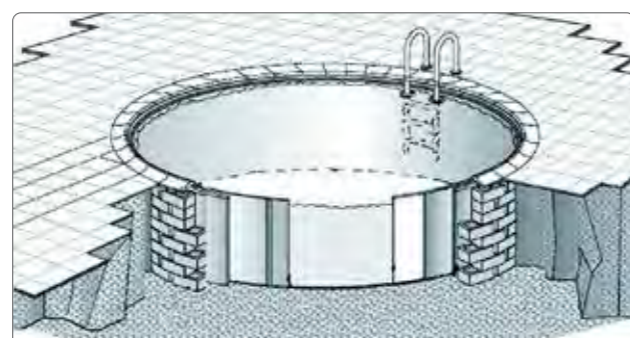
Liner interno in PVC di colore blu, particolarmente elastico e robusto, stabilizzato contro l'azione decolorante dei raggi UV.

NOTE
Piscina tonda, può essere montata fuori terra* seminterrata o interrata.

I kit piscina sono completi di impianto di filtrazione, set di collegamento, scaletta e kit di manutenzione.

› Spessore parete d'acciaio: 0,6 mm;

› Spessore liner: 0,6 mm.



SOLO TELO E STRUTTURA

Codice	Modello	Specchio acqua	Ingombro	Altezza	Volume	Colore	€
		m	m	m	m ³		
29040001	Cayman	Ø 4,00	Ø 5,00	1,2	15	Azzurro	
29040002	Cayman	Ø 5,00	Ø 6,00	1,2	23	Azzurro	
29040003	Cayman	Ø 6,00	Ø 7,00	1,2	33	Azzurro	
29040004	Cayman	Ø 7,00	Ø 8,00	1,2	45	Azzurro	
29040005	Cayman	Ø 8,00	Ø 9,00	1,2	59	Azzurro	
29040016	Cayman	Ø 4,00	Ø 5,00	1,5	18	Azzurro	
29040010	Cayman	Ø 5,00	Ø 6,00	1,5	29	Azzurro	
29040011	Cayman	Ø 6,00	Ø 7,00	1,5	42	Azzurro	
29040012	Cayman	Ø 7,00	Ø 8,00	1,5	57	Azzurro	
29040013	Cayman	Ø 8,00	Ø 9,00	1,5	73	Azzurro	

KIT PISCINA COMPLETO DI IMPIANTO DI FILTRAZIONE, SET DI COLLEGAMENTO, SCALETTA E KIT MANUTENZIONE

Codice	Modello	Specchio acqua	Altezza	Colore	Kit filtrazione	Tipo filtro	Kit manutenzione	Scala	€
		m	m						
29040401	Cayman	Ø 4,00	1,2	Azzurro	N.6	Sabbia	Luxe 2	Ponte 1,29 INOX	
29040402	Cayman	Ø 5,00	1,2	Azzurro	N.7	Sabbia	Luxe 2	Ponte 1,29 INOX	
29040403	Cayman	Ø 6,00	1,2	Azzurro	N.7	Sabbia	Luxe 2	Ponte 1,29 INOX	
29040404	Cayman	Ø 7,00	1,2	Azzurro	N.8	Sabbia	Luxe 2	Ponte 1,29 INOX	
29040405	Cayman	Ø 8,00	1,2	Azzurro	N.8	Sabbia	Luxe 3	Ponte 1,29 INOX	
29040416	Cayman	Ø 4,00	1,5	Azzurro	N.6	Sabbia	Luxe 2	Ponte 1,52 INOX	
29040410	Cayman	Ø 5,00	1,5	Azzurro	N.7	Sabbia	Luxe 2	Ponte 1,52 INOX	
29040411	Cayman	Ø 6,00	1,5	Azzurro	N.8	Sabbia	Luxe 2	Ponte 1,52 INOX	
29040412	Cayman	Ø 7,00	1,5	Azzurro	N.8	Sabbia	Luxe 2	Ponte 1,52 INOX	
29040413	Cayman	Ø 8,00	1,5	Azzurro	N.9	Sabbia	Luxe 3	Ponte 1,52 INOX	

MALDIVE

Piscine in lamierino d'acciaio galvanizzato.

La lamiera è già preforata per l'installazione del kit di circolazione (1 skimmer e 1 bocchetta).
La parte esterna è rivestita con poliestere, mentre la parte interna è ricoperta da un film plastico protettivo.
La giunzione delle estremità del lamierino d'acciaio avviene tramite un profilo in alluminio rimovibile.
Corrimano e guida inferiore in PVC.

Corrimano dotato d'aggancio rapido per la rimozione del liner.

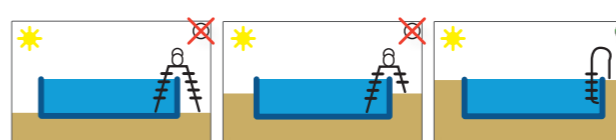
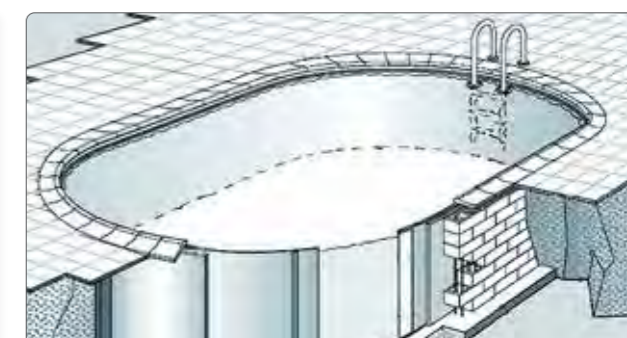
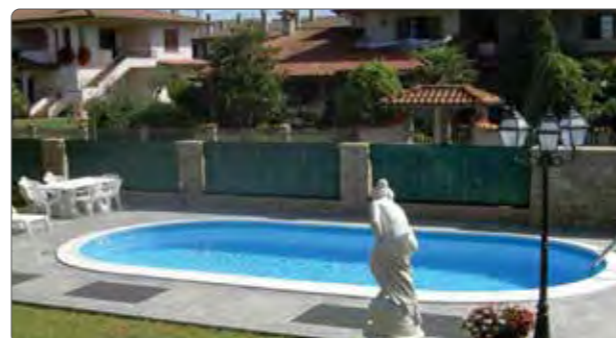
Liner interno in PVC di colore blu, particolarmente elastico e robusto, stabilizzato contro l'azione decolorante dei raggi UV.

NOTE
Piscina ovale, può essere montata solo interrata.

I kit piscina sono completi di impianto di filtrazione, set di collegamento, scaletta e kit di manutenzione.

› Spessore parete d'acciaio: 0,6 mm;

› Spessore liner: 0,6 mm.



SOLO TELO E STRUTTURA

Codice	Modello	Specchio acqua	Ingombro	Altezza	Volume	Colore	€
		m	m	m	m ³		
29040041	Maldive	6,23 x 3,60	7,30 x 4,60	1,2	23	Azzurro	
29040042	Maldive	7,37 x 3,60	8,37 x 4,60	1,2	27	Azzurro	
29040043	Maldive	8,00 x 4,00	9,00 x 5,00	1,2	33	Azzurro	
29040044	Maldive	9,16 x 4,60	10,16 x 5,60	1,2	43	Azzurro	
29040046	Maldive	10,30 x 5,00	11,30 x 6,00	1,2	54	Azzurro	
29040047	Maldive	11,00 x 5,50	12,00 x 6,50	1,2	66	Azzurro	
29040051	Maldive	6,23 x 3,60	7,30 x 4,60	1,5	29	Azzurro	
29040052	Maldive	7,37 x 3,60	8,37 x 4,60	1,5	35	Azzurro	
29040053	Maldive	8,00 x 4,00	9,00 x 5,00	1,5	42	Azzurro	
29040054	Maldive	9,16 x 4,60	10,16 x 5,60	1,5	54	Azzurro	
29040057	Maldive	11,00 x 5,50	12,00 x 6,50	1,5	82	Azzurro	

KIT PISCINA COMPLETO DI IMPIANTO DI FILTRAZIONE, SET DI COLLEGAMENTO, SCALETTA E KIT MANUTENZIONE

Codice	Modello	Specchio acqua	Altezza	Colore	Kit filtrazione	Tipo filtro	Kit manutenzione	Scala	€
		m	m						
29040441	Maldive	6,23 x 3,60	1,2	Azzurro	N.10	Sabbia	Luxe 2	Std INOX 3 gr	
29040442	Maldive	7,37 x 3,60	1,2	Azzurro	N.10	Sabbia	Luxe 2	Std INOX 3 gr	
29040443	Maldive	8,00 x 4,00	1,2	Azzurro	N.10	Sabbia	Luxe 2	Std INOX 3 gr	
29040444	Maldive	9,16 x 4,60	1,2	Azzurro	N.11	Sabbia	Luxe 3	Std INOX 3 gr	
29040446	Maldive	10,30 x 5,00	1,2	Azzurro	N.11	Sabbia	Luxe 3	Std INOX 3 gr	
29040447	Maldive	11,00 x 5,50	1,2	Azzurro	N.12	Sabbia	Luxe 3	Std INOX 3 gr	
29040451	Maldive	6,23 x 3,60	1,5	Azzurro	N.10	Sabbia	Luxe 2	Std INOX 3 gr	
29040452	Maldive	7,37 x 3,60	1,5	Azzurro	N.10	Sabbia	Luxe 2	Std INOX 3 gr	
29040453	Maldive	8,00 x 4,00	1,5	Azzurro	N.11	Sabbia	Luxe 2	Std INOX 3 gr	
29040454	Maldive	9,16 x 4,60	1,5	Azzurro	N.11	Sabbia	Luxe 3	Std INOX 3 gr	
29040457	Maldive	11,00 x 5,50	1,5	Azzurro	N.12	Sabbia	Luxe 3	Std INOX 3 gr	

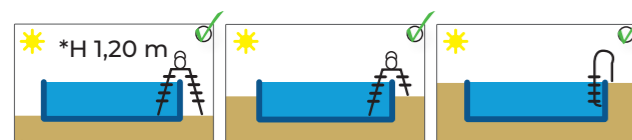
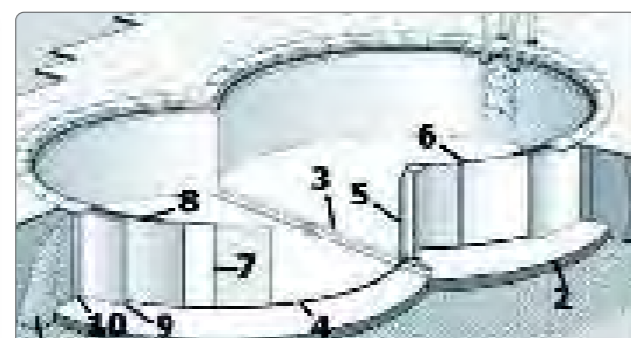
HAWAY

Piscine in lamierino d'acciaio galvanizzato.

La lamiera è già preforata per l'installazione del kit di circolazione (1 skimmer e 1 bocchetta). La parte esterna è rivestita con poliestere, mentre la parte interna è ricoperta da un film plastico protettivo. La giunzione delle estremità del lamierino d'acciaio avviene tramite un profilo in alluminio rimovibile. Corrimano e guida inferiore in PVC. Corrimano dotato d'aggancio rapido per la rimozione del liner. Liner interno in PVC di colore blu, particolarmente elastico e robusto, stabilizzato contro l'azione decolorante dei raggi UV.

I kit piscina sono completi di impianto di filtrazione, set di collegamento, scaletta e kit di manutenzione.

- › Spessore parete d'acciaio: 0,6 mm;
- › Spessore liner: 0,6 mm.



NOTE
Piscina a otto, può essere montata fuoriterra* seminterrata o interrata.

SOLO TELO E STRUTTURA

Codice	Modello	Specchio acqua	Ingombro	Altezza	Volume	Colore	€
		m	m	m	m ³		
29040020	Haway	5,25 x 3,20	6,25 x 4,20	1,2	16	Azzurro	
29040022	Haway	6,25 x 3,60	7,25 x 4,60	1,2	22	Azzurro	
29040023	Haway	7,25 x 4,60	8,25 x 5,60	1,2	32	Azzurro	
29040024	Haway	8,55 x 5,00	9,55 x 6,00	1,2	43	Azzurro	
29040032	Haway	6,25 x 3,60	7,25 x 4,60	1,5	28	Azzurro	
29040033	Haway	7,25 x 4,60	8,25 x 5,60	1,5	42	Azzurro	
29040034	Haway	8,55 x 5,00	9,55 x 6,00	1,5	53	Azzurro	

KIT PISCINA COMPLETO DI IMPIANTO DI FILTRAZIONE, SET DI COLLEGAMENTO, SCALETTA E KIT MANUTENZIONE

Codice	Modello	Specchio acqua	Altezza	Colore	Kit filtrazione	Tipo filtro	Kit manutenzione	Scala	€
		m	m						
29040420	Haway	5,25 x 3,20	1,2	Azzurro	N.6	Sabbia	Luxe 2	Ponte 1,29 INOX	
29040422	Haway	6,25 x 3,60	1,2	Azzurro	N.7	Sabbia	Luxe 2	Ponte 1,29 INOX	
29040423	Haway	7,25 x 4,60	1,2	Azzurro	N.7	Sabbia	Luxe 2	Ponte 1,29 INOX	
29040424	Haway	8,55 x 5,00	1,2	Azzurro	N.8	Sabbia	Luxe 3	Ponte 1,29 INOX	
29040432	Haway	6,25 x 3,60	1,5	Azzurro	N.7	Sabbia	Luxe 2	Ponte 1,52 INOX	
29040433	Haway	7,25 x 4,60	1,5	Azzurro	N.8	Sabbia	Luxe 2	Ponte 1,52 INOX	
29040434	Haway	8,55 x 5,00	1,5	Azzurro	N.8	Sabbia	Luxe 3	Ponte 1,52 INOX	

PISCINE IN LEGNO BLUE FOREST

Piscine in legno trattato in autoclave con struttura autoportante, pareti in legno massello aventi spessore 45 mm e classe di impregnazione IV. Montanti di rinforzo in acciaio ricoperti con legno da inserire nella platea. Liner di rivestimento con spessore 0,75 mm di colore azzurro trattato anti UV. Sempre complete di: scaletta in legno esterna, scaletta INOX interna e locale tecnico in legno.

NOTE
Piscina in legno, può essere montata solo fuoriterra.



BLUE FOREST 430



BLUE FOREST 560



BLUE FOREST 730



LOCALE TECNICO



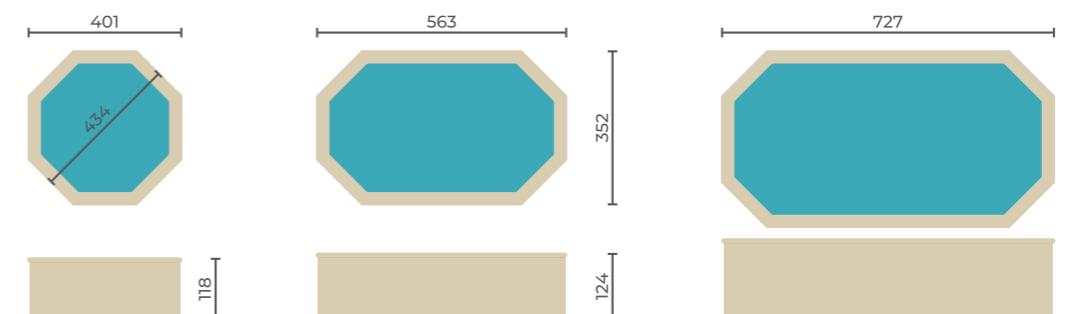
SOLO TELO E STRUTTURA

Il kit "telo e struttura" include: liner a sacco presaldato con fissaggi, linerlock, skimmer, bocchetta, scala in acciaio INOX a 3 gradini con ancoraggi flangiati, viti per il montaggio sul legno e feltro geotessile (per fondo e pareti).

Codice	Modello	Specchio acqua	Ingombro	Profondità acqua	Volume	Colore	Volume	Peso	L	P	H	€
		m	m	m	m ³			kg	mm	mm	mm	
29049999	Blue Forest 435 ottagonale con locale tecnico	3,76 x 3,47 x 1,13	4,34 x 4,01 x 1,18	1,00	9,98	Azzurro	bancale	660	2120	1120	850	
29050011	Blue Forest 563 ovale con locale tecnico	5,09 x 2,98 x 1,20	5,63 x 3,52 x 1,24	1,06	14,44	Azzurro	bancale	1155	4000	1120	810	
29050021	Blue Forest 727 ovale con locale tecnico	6,73 x 3,42 x 1,33	7,27 x 3,96 x 1,38	1,20	25,45	Azzurro	bancale	1172	5180	1120	810	

KIT PISCINA

Codice	Modello	Filtrazione	Kit collegamento	Kit manutenzione	€
		m			
29050401	Kit Blue Forest 430 ottagonale con locale tecnico	Monoblocco bobinato 4 m ³ /h	N.3	Luxe 2	
29050411	Kit Blue Forest 560 ovale con locale tecnico	Monoblocco bobinato 4 m ³ /h	N.3	Luxe 2	
29050421	Kit Blue Forest 730 ovale con locale tecnico	Monoblocco bobinato 6 m ³ /h	N.3	Luxe 2	



OPTIONAL



ATTENZIONE: IL COLORE DEL LEGNO È PURAMENTE INDICATIVO E PUÒ EVENTUALMENTE AVERE TONALITÀ VERDE CHIARO, FRUTTO DEL TRATTAMENTO A PRESSIONE IN AUTOCLAVE. GLI ELEMENTI IN LEGNO VENGONO FORNITI NON VERNICIATI. LE PISCINE OVALI SONO DOTATE DI PALI IN ACCIAIO, CHE RICHIEDONO UNA BASE IN CEMENTO.

Codice	Descrizione	€
29050005	COVER Stainless steel 240	
29050006	COVER Stainless steel 550 - 700	
29050007	COVER Plastic 240	
29050008	COVER Plastic 550 - 700	

CARTUCCE DI RICAMBIO



29341723
Cartuccia ricambio HSB 50
- 2 fori;
- Ø est. 11 cm;
- Ø int. 5 cm;
- H 10 cm.

29341729
Cartuccia ricambio filtri immersione da 2 m³/h
- 1 foro;
- Ø est. 11 cm;
- Ø int. 5 cm;
- H 10 cm.

29341735
Cartuccia ricambio filtro a cartuccia 3028-5678-
HSB 100/150/200
- 2 fori;
- Ø est. 11 cm;
- Ø int. 5 cm;
- H 20 cm.

29341736
Cartuccia ricambio per filtro 9462.
- 2 fori;
- Ø est. 14,5 cm;
- Ø int. 5 cm;
- H 25,5 cm.



29341730
Spugne ricambio
in blister da 3
pezzi per filtri
immersione da
1,8-2-4 m³/h.



25070067
Pulisci cartuccia.

COPERTURE INVERNALI PER PISCINE MORBIDE

Codice	Descrizione	€
28086021	Telo di copertura per piscina 4,90x2,60 senza corda e ganci	
28086022	Telo di copertura per piscina 6,00x2,60 senza corda e ganci	
28086023	Telo di copertura per piscina 7,15x3,80 senza corda e ganci	
29341871	Tappetino di fondo per piscina misure piscina 4,90x2,60	
29341872	Tappetino di fondo per piscina misure piscina 6,00x2,60	
29341873	Tappetino di fondo per piscina misure piscina 7,15x3,80	

ACCESSORI KIT E RICAMBI

ACCESSORI PER PISCINE FUORITERRA



SKIMMER ESTERNO.



SKIMMER ESTERNO BOCCA SVASATA.



BOCCHETTA IMMISSIONE.



SET RIPARAZIONE LINER.



FELTRO DI PROTEZIONE.

Codice	Descrizione	€
29341751	Skimmer esterno per piscine rigide (comprende Skimmer, una bocchetta e piatto di aspirazione)	
29341752	Skimmer esterno bocca svasata per piscina rigida (comprende skimmer, una bocchetta e piatto di aspirazione)	
29341590	Set Skimmer fisso 2 per piscine morbide con gancio a zaino	
35015029	Gancio acciaio per set Skimmer 2	
29341619	Bocchetta immissione con sfera e ghiera per piscine morbide e rigide	
25070037	Set riparazione Liner 20 m completo di pezza di rattoppo	
28086040	Feltro di protezione 120 g/m² in rotolo da 40 m²	

RICAMBI SKIMMER

Codice	Descrizione	€
35015001	Battente per skimmer fisso e skimmer esterno	
35015002	Cestello per set skimmer fisso e per skimmer esterno	
35015003	Coperchio per set skimmer fisso e skimmer esterno	
35015004	Piattello per set skimmer fisso e skimmer esterno	
35015005	Guarnizione bocca stretta per set skimmer fisso e skimmer esterno	
35015016	Guarnizione bocca svasata per skimmer esterno	
35015007	Cornice bocca stretta per set skimmer fisso e skimmer esterno	
35015010	Cornice bocca svasata per skimmer esterno	
35015006	Adattatore skimmer esterno M 1 1/2 x Ø 32/38 mm	
35015013	Guarnizione bocchette immissione con sfera a ghiera	

TUBI SEZIONABILI



TUBO SEZIONABILE.

Codice	Descrizione	€
29341780	Tubo sezionabile Ø 38 mm da 9 m in scatola singola	
29341781	Tubo sezionabile Ø 38 mm da 12 m in scatola singola	
29341782	Tubo sezionabile Ø 38 mm da 15 m in scatola singola	
29341783	Tubo sezionabile Ø 38 mm in matassa da 100 m	
29341785	Tubo sezionabile Ø 32 mm in matassa da 100 m	

SCALETTE PER PISCINE FUORITERRA



SCALETTA PONTE INOX

Codice	Descrizione	€
20710060	Scala modello Ponte INOX 3x3	
20710061	Scala modello Ponte INOX 4x4	
20710062	Scala modello Ponte INOX 5x5	
20710179	Piede snodato per scala modello Ponte INOX	
20710180	Gradino plastico per scala modello Ponte INOX	
20710181	Piattaforma per scala modello Ponte INOX	

SCALETTA PONTE CLASSIC

Codice	Descrizione	€
29341650	Scala ponte Classic H 76 cm - senza piattaforma	
29341651	Scala ponte Classic H 91 cm - senza piattaforma	

KIT FILTRAZIONE

Codice	Descrizione	Composizione	€
29341631	Kit filtrazione 2	n.1 Monoblocco a sabbia da 4 m³/h n.1 Sacchi di sabbia n.1 Set Skimmer fisso n.1 Kit Collegamento 1	
29341632	Kit filtrazione 3	n.1 Monoblocco a sabbia da 6 m³/h n.2 Sacchi di sabbia n.1 Set Skimmer fisso n.1 Kit Collegamento 1	
29341633	Kit filtrazione 4	n.1 Monoblocco a sabbia da 10 m³/h n.4 Sacchi di sabbia n.2 Set Skimmer fisso n.1 Kit Collegamento 2	
29341634	Kit filtrazione 5	n.1 Monoblocco a sabbia da 16 m³/h n.6 Sacchi di sabbia n.2 Set Skimmer fisso n.1 Kit Collegamento 2	
29341635	Kit filtrazione 6	n.1 Monoblocco a sabbia da 4 m³/h n.1 Sacchi di sabbia n.1 Skimmer esterno n.1 Kit Collegamento 1	
29341636	Kit filtrazione 7	n.1 Monoblocco a sabbia da 6 m³/h n.2 Sacchi di sabbia n.1 Skimmer esterno n.1 Kit Collegamento 1	
29341637	Kit filtrazione 8	n.1 Monoblocco a sabbia da 10 m³/h n.4 Sacchi di sabbia n.2 Skimmer esterno n.1 Kit Collegamento 2	
29341638	Kit filtrazione 9	n.1 Monoblocco a sabbia da 16 m³/h n.6 Sacchi di sabbia n.2 Skimmer esterno n.1 Kit Collegamento 2	
29341639	Kit filtrazione 10	n.1 Monoblocco a sabbia da 6 m³/h n.2 Sacchi di sabbia n.1 Skimmer esterno n.1 Kit Collegamento 3	
29341640	Kit filtrazione 11	n.1 Monoblocco a sabbia da 10 m³/h n.4 Sacchi di sabbia n.2 Skimmer esterno n.1 Kit Collegamento 4	
29341641	Kit filtrazione 12	n.1 Monoblocco a sabbia da 16 m³/h n.6 Sacchi di sabbia n.2 Set Skimmer fisso n.1 Kit Collegamento 4	
29341629	Kit filtrazione 13	n.1 Monoblocco serie bobinato da 6 m³/h n.2 Sacchi di sabbia n.1 Skimmer esterno bocca svasata piscina rigida n.1 Kit collegamento 3	
29341622	Kit filtrazione 14	n.1 Monoblocco a sabbia serie Ultra da 8m³/h n.1 Sacco di sabbia n.1 Set Skimmer fisso n.1 Kit collegamento 5	

KIT COLLEGAMENTO

Codice	Descrizione	Composizione	€
29341642	Kit collegamento 1	n.1 Tubo sezionabile di collegamento Ø38 m 15 n.3 Valvole a sfera 1" 1/2 FF n.3 Portagomma gomito Ø38 x 1" 1/2 n.2 Portagomma dritto Ø38 x 1" 1/2 n.3 Nipplo 1" 1/2 MM n.5 Fascette metalliche Ø32-50 n.5 Rotoli di Teflon	
29341643	Kit collegamento 2	n.3 Tubi sezionabili di collegamento Ø38 m 15 n.5 Valvole a sfera 1" 1/2 FF n.5 Portagomma gomito Ø38 x 1" 1/2 n.4 Portagomma dritto Ø38 x 1" 1/2 n.9 Nipplo 1" 1/2 MM n.2 Raccordo a T 1" 1/2 FF n.2 Gomito 90° 1" 1/2 FF n.9 Fascette metalliche Ø32 - 50 n.9 Rotoli di Teflon	
29341644	Kit collegamento 3	n.1 Tubo PVC semirigido Ø43 X 50 da m 25 n.3 Valvole a sfera 1" 1/2 FF n.3 Nipplo 1" 1/2 MM n.3 Raccordo a compressione gomito Ø50 x 1" 1/2 M n.2 Raccordo a compressione dritto Ø50 x 1" 1/2 M n.10 Rotoli di Teflon	
29341645	Kit collegamento 4	n.1 Tubo PVC semirigido Ø43 X 50 da m 50 n.5 Valvole a sfera 1" 1/2 FF n.9 Nipplo 1" 1/2 MM n.5 Raccordo a compressione gomito Ø50 x 1" 1/2 M n.4 Raccordo a compressione dritto Ø50 x 1" 1/2 M n.2 Raccordo a T 1" 1/2 FF n.2 Gomito 90° 1" 1/2 FF n.15 Rotoli di Teflon	
29341646	Kit collegamento 5	n.1 Tubo sezionabile di collegamento Ø38 m 9 n.3 Valvole a sfera 1" 1/2 FF n.6 Portagomma dritto Ø38 x 1" 1/2 n.12 Fascette metalliche Ø32-50 n.6 Rotoli di Teflon	

KIT MANUTENZIONE

Codice	Descrizione	Composizione	€
25070050	Luxe	n.1 Aspirafango triangolare n.1 Retino superficie n.1 Spazzola parete da 440 mm n.1 Termometro n.1 Test Kit in goccia	
25070054	Luxe 2	n.1 Aspirafango triangolare n.1 Retino superficie n.1 Spazzola parete da 440 mm n.1 Termometro n.1 Test Kit in goccie n.1 Asta telescopica 1,5 - 3,0 n.1 Tubo galleggiante Ø 38 da 9 m	
25070055	Luxe 3	n.1 Aspirafango triangolare n.1 Retino superficie n.1 Spazzola parete da 440 mm n.1 Termometro n.1 Test Kit in goccie n.1 Asta telescopica 2,5 - 5,0 n.1 Tubo galleggiante Ø 38 da 12 m	

KIT BORDI PERIMETRALI



PER CAYMAN

Codice	Descrizione	Modello piscina	€
25571021	Kit bordi perimetrali antisdrucchiolo n.1 x Cayman	Cayman Ø 4,00	
25571022	Kit bordi perimetrali antisdrucchiolo n.2 x Cayman	Cayman Ø 5,00	
25571023	Kit bordi perimetrali antisdrucchiolo n.3 x Cayman	Cayman Ø 6,00	
25571024	Kit bordi perimetrali antisdrucchiolo n.4 x Cayman	Cayman Ø 7,00	
25571025	Kit bordi perimetrali antisdrucchiolo n.5 x Cayman	Cayman Ø 8,00	

PER HAWAY

Codice	Descrizione	Modello piscina	€
25571028	Kit bordi perimetrali antisdrucchiolo n.8 x Haway	Haway 5,25 x 3,20	
25571029	Kit bordi perimetrali antisdrucchiolo n.9 x Haway	Haway 6,25 x 3,60	
25571030	Kit bordi perimetrali antisdrucchiolo n.10 x Haway	Haway 7,25 x 4,60	
25571031	Kit bordi perimetrali antisdrucchiolo n.11 x Haway	Haway 8,55 x 5,00	
25571032	Kit bordi perimetrali antisdrucchiolo n.12 x Haway	Haway 9,20 x 6,00	



NOTE
Per piscine rigide
interrate.

MADE IN ITALY

KIT COLLEGAMENTO

PER MALDIVE

Codice	Descrizione	Modello piscina	€
25571033	Kit bordi perimetrali antisdrucchiolo n.13 x Maldive	Maldive 4,90 x 3,00	
25571034	Kit bordi perimetrali antisdrucchiolo n.14 x Maldive	Maldive 6,30 x 3,60	
25571035	Kit bordi perimetrali antisdrucchiolo n.15 x Maldive	Maldive 7,37 x 3,60	
25571036	Kit bordi perimetrali antisdrucchiolo n.16 x Maldive	Maldive 8,00 x 4,00	
25571037	Kit bordi perimetrali antisdrucchiolo n.17 x Maldive	Maldive 9,16 x 4,60	
25571038	Kit bordi perimetrali antisdrucchiolo n.18 x Maldive	Maldive 10,30 x 5,00	
25571039	Kit bordi perimetrali antisdrucchiolo n.19 x Maldive	Maldive 11,00 x 5,50	

LINER PER PISCINE MORBIDE

MADE IN ITALY



Codice	Modello	Specchio acqua	Altezza	Colore	€
		m	m		
29441061	America	3,00 x 6,00	1,45	Azzurro	
29441062	America	4,00 x 8,00	1,45	Azzurro	
29441063	America	5,00 x 9,00	1,45	Azzurro	
29441064	America	5,00 x 10,00	1,45	Azzurro	
29441040	Brazil	2,00 x 4,00	1,25	Azzurro	
29441041	Brazil	2,00 x 5,00	1,25	Azzurro	
29441043	Brazil	3,00 x 5,00	1,25	Azzurro	
29441044	Brazil	3,00 x 6,00	1,25	Azzurro	
29441045	Brazil	3,00 x 7,00	1,25	Azzurro	
29441046	Brazil	3,00 x 8,00	1,25	Azzurro	
29441047	Brazil	4,00 x 7,00	1,25	Azzurro	
29441048	Brazil	4,00 x 8,00	1,25	Azzurro	
29441051	Brazil	5,00 x 10,00	1,25	Azzurro	
29441021	Mexico	2,00 x 3,00	1	Azzurro	
29441024	Mexico	2,00 x 6,00	1	Azzurro	
29441025	Mexico	3,00 x 4,00	1	Azzurro	
29441018	Samoa	Ø 4,50	1,25	Azzurro	
29441011	Tahiti	Ø 3,50	1	Azzurro	
29441012	Tahiti	Ø 4,00	1	Azzurro	
29441013	Tahiti	Ø 4,50	1	Azzurro	

STRUTTURE PER PISCINE MORBIDE

MADE IN ITALY



Codice	Descrizione	Modello piscina	€
29441230	Gambe H.70 Ø25	Panama	
29441208	Tappo	Panama	
29441201	Tubo A Ø35 lunghezza 90 cm FF 2 innesti Ø 20	Panama	
29441202	Tubo B Ø35 lunghezza 90 cm MF 2 innesti Ø 20	Panama	
29441203	Tubo C Ø35 lunghezza 100 cm MF 2 innesti Ø 20	Panama	
29441204	Tubo D Ø35 lunghezza 90 cm MF 1 innesti Ø 20	Panama	
29441205	Tubo E Ø35 lunghezza 90 cm FF 1 innesti Ø 20	Panama	
29441233	Gamba H.100 Ø 35	Mexico	
29441234	Gamba H.125 Ø 35	Brazil	
29441235	Gamba H.145 Ø 35	America	
29441210	Tubo A Ø60 lunghezza 90 cm MF 2 innesti Ø 30	Mexico - Brazil - America	
29441211	Tubo B Ø60 lunghezza 90 cm FF 2 innesti Ø 30	Mexico - Brazil - America	
29441212	Tubo C Ø60 lunghezza 100 cm MF 2 innesti Ø 30	Mexico - Brazil - America	
29441213	Angolo Ø60	Mexico - Brazil - America	
29441214	Piedino blu	Mexico - Brazil - America	
29441207	Gancio per gamba piscina zincato bianco	Mexico - Brazil - America	
29441231	Gamba H.100 Ø35	Tahiti	
29441232	Gamba H.125 Ø35	Samoa	
29441206	Tubo trasversale collegamento gambe Ø35	Tahiti - Samoa	
29441220	Angolo verniciato Ø30	Panyu - Panyu Plus	
29441227	Piedino giallo	Panyu - Panyu Plus	
29441236	Tappo scarico e top line per telo	Classic Top Line	

LINER PER PISCINE RIGIDE E IN LEGNO

Codice	Modello	Specchio acqua	Altezza	Colore	€
		m	m		
29040120	Cayman	Ø 4,00	1,2	Azzurro	
29040121	Cayman	Ø 5,00	1,2	Azzurro	
29040122	Cayman	Ø 6,00	1,2	Azzurro	
29040123	Cayman	Ø 7,00	1,2	Azzurro	
29040124	Cayman	Ø 8,00	1,2	Azzurro	
29040136	Cayman	Ø 4,00	1,5	Azzurro	
29040130	Cayman	Ø 5,00	1,5	Azzurro	
29040131	Cayman	Ø 6,00	1,5	Azzurro	
29040132	Cayman	Ø 7,00	1,5	Azzurro	
29040133	Cayman	Ø 8,00	1,5	Azzurro	
29040140	Haway	5,25 x 3,20	1,2	Azzurro	
29040142	Haway	6,25 x 3,60	1,2	Azzurro	
29040143	Haway	7,25 x 4,60	1,2	Azzurro	
29040144	Haway	8,55 x 5,00	1,2	Azzurro	
29040152	Haway	6,25 x 3,60	1,5	Azzurro	
29040153	Haway	7,25 x 4,60	1,5	Azzurro	
29040154	Haway	8,55 x 5,00	1,5	Azzurro	
29040160	Maldive	4,90 x 3,00	1,2	Azzurro	
29040161	Maldive	6,23 x 3,60	1,2	Azzurro	
29040162	Maldive	7,37 x 3,60	1,2	Azzurro	
29040163	Maldive	8,00 x 4,00	1,2	Azzurro	
29040164	Maldive	9,16 x 4,60	1,2	Azzurro	
29040167	Maldive	11,00 x 5,50	1,2	Azzurro	
29040170	Maldive	4,90 x 3,00	1,5	Azzurro	
29040171	Maldive	6,23 x 3,60	1,5	Azzurro	
29040172	Maldive	7,37 x 3,60	1,5	Azzurro	
29040173	Maldive	8,00 x 4,00	1,5	Azzurro	
29040174	Maldive	9,16 x 4,60	1,5	Azzurro	
29040177	Maldive	11,00 x 5,50	1,5	Azzurro	
29040183	Liner Blue Forest 430 Ottagonale	Ø 5,23	1,33	Azzurro	
29040184	Liner Blue Forest 560 Ovale	4,99 x 3,54	1,33	Azzurro	
29040185	Liner Blue Forest 730 Ovale	6,50 x 3,54	1,33	Azzurro	
29040180	Blue Forest 240 Tonda	Ø 5,23	1,33	Azzurro	
29040181	Blue Forest 550 Ovale	4,99 x 3,54	1,33	Azzurro	
29040182	Blue Forest 700 Ovale	6,50 x 3,54	1,33	Azzurro	

KIT PROFILI SUPERIORI PER PISCINE RIGIDE



PROFILO RIGIDO.

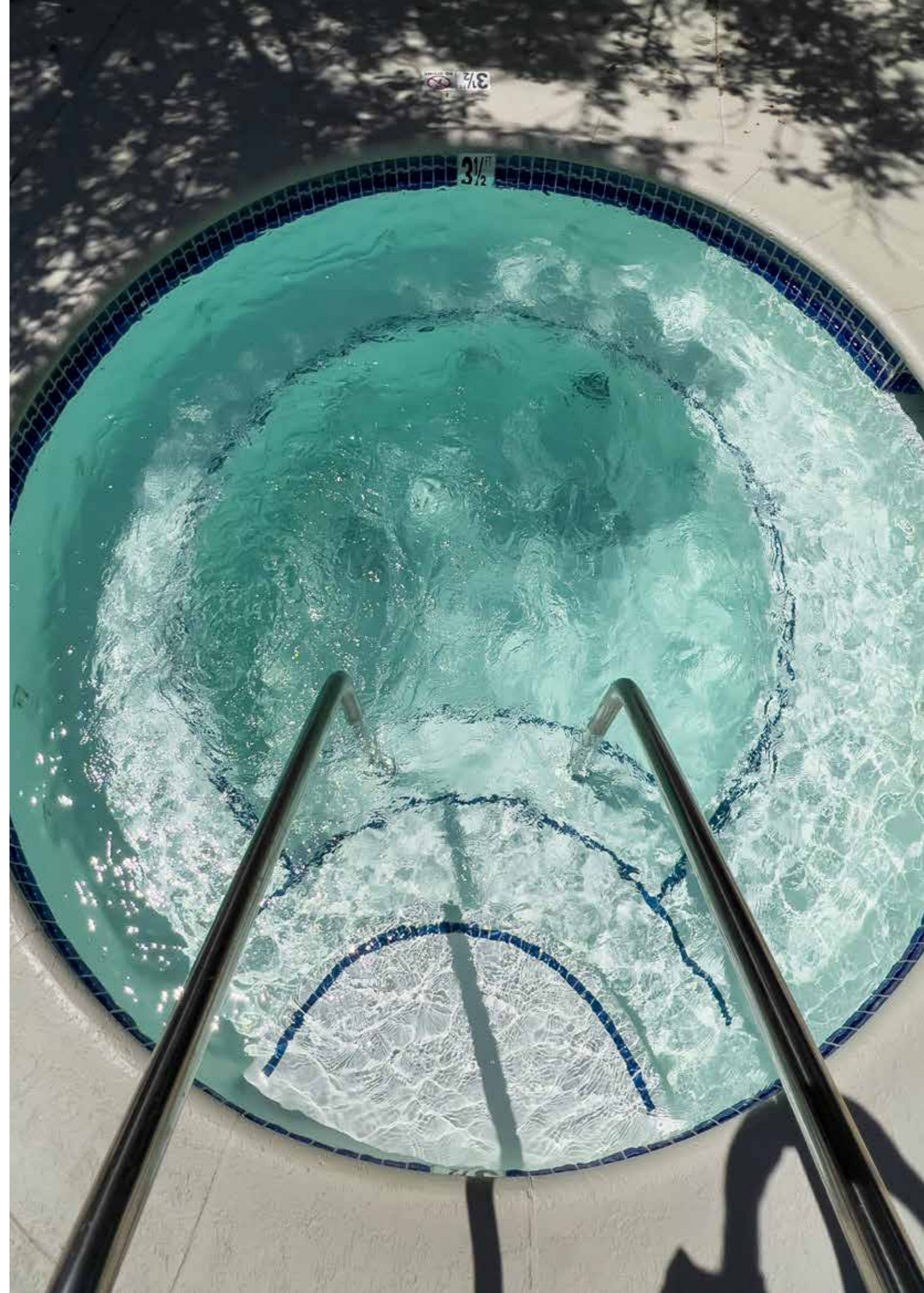
NOTE
Per piscine Cayman,
Haway e Maldive.

Codice	Descrizione	Modello piscina	€
29040201	Profilo rigido superiore piscine Ø 4,00	Cayman	
29040202	Profilo rigido superiore piscine Ø 5,00	Cayman	
29040203	Profilo rigido superiore piscine Ø 6,00	Cayman	
29040204	Profilo rigido superiore piscine Ø 7,00	Cayman	
29040205	Profilo rigido superiore piscine Ø 8,00	Cayman	
29040206	Profilo rigido superiore piscine Ø 9,00	Cayman	
29040207	Profilo rigido superiore piscine Ø 10,00	Cayman	
29040210	Profilo rigido superiore piscine 5,25 x 3,20	Haway	
29040212	Profilo rigido superiore piscine 6,25 x 3,60	Haway	
29040213	Profilo rigido superiore piscine 7,25 x 4,60	Haway	
29040214	Profilo rigido superiore piscine 8,55 x 5,00	Haway	
29040220	Profilo rigido superiore piscine 4,90 x 3,00	Maldive	
29040221	Profilo rigido superiore piscine 6,30 x 3,60	Maldive	
29040222	Profilo rigido superiore piscine 7,37 x 3,60	Maldive	
29040223	Profilo rigido superiore piscine 8,00 x 4,00	Maldive	
29040224	Profilo rigido superiore piscine 9,16 x 4,60	Maldive	
29040225	Profilo rigido superiore piscine 9,00 x 5,00	Maldive	
29040226	Profilo rigido superiore piscine 10,30 x 5,00	Maldive	
29040227	Profilo rigido superiore piscine 11,00 x 5,50	Maldive	

KIT PROFILI INFERIORI PER PISCINE RIGIDE

NOTE
Per piscine Cayman,
Haway e Maldive.

Codice	Descrizione	Modello piscina	€
29040250	Profilo rigido inferiore piscine Ø 4,00	Cayman	
29040251	Profilo rigido inferiore piscine Ø 5,00	Cayman	
29040252	Profilo rigido inferiore piscine Ø 6,00	Cayman	
29040253	Profilo rigido inferiore piscine Ø 7,00	Cayman	
29040254	Profilo rigido inferiore piscine Ø 8,00	Cayman	
29040255	Profilo rigido inferiore piscine Ø 9,00	Cayman	
29040256	Profilo rigido inferiore piscine Ø 10,00	Cayman	
29040260	Profilo rigido inferiore piscine 5,25 x 3,20	Haway	
29040262	Profilo rigido inferiore piscine 6,25 x 3,60	Haway	
29040263	Profilo rigido inferiore piscine 7,25 x 4,60	Haway	
29040264	Profilo rigido inferiore piscine 8,55 x 5,00	Haway	
29040270	Profilo rigido inferiore piscine 4,90 x 3,00	Maldive	
29040271	Profilo rigido inferiore piscine 6,30 x 3,60	Maldive	
29040272	Profilo rigido inferiore piscine 7,37 x 3,60	Maldive	
29040273	Profilo rigido inferiore piscine 8,00 x 4,00	Maldive	
29040274	Profilo rigido inferiore piscine 9,16 x 4,60	Maldive	
29040275	Profilo rigido inferiore piscine 9,00 x 5,00	Maldive	
29040276	Profilo rigido inferiore piscine 10,30 x 5,00	Maldive	
29040277	Profilo rigido inferiore piscine 11,00 x 5,50	Maldive	



15.0

GONFIABILI E
GIOCATTOLE
GONFIABILI E GIOCATTOLE

293



GONFIABILI E GIOCATTOLI

15.0

Gonfiabili e Giocattoli



25370560 POLTRONA GONFIABILE.



SEASCOOTER MOTO D'ACQUA.



25370610 ESPOSITORE DI SPLASH BOMBS.



25370503 PALLAVOLO SEMPLICE.



25370602 TARGET CHALLENGE.



25370529 AQUACOACH.



25370604 LIQUIDATOR.



25370606 LITE UP SHARK.



25070068 KIT CUFFIA, OCCHIALINI E TAPPI.



27370601 POOL PARTY BACK PACK.



25370609 SPLASH CATCH.



25370607 SPLASH BOMBS.

NOTE
Tutti i prodotti vengono venduti in confezioni complete.

Codice	Descrizione	Pz.	€
25370560	Comoda poltrona gonfiabile in PVC di colore nero. Effetto massaggiante su spalle dorso e glutei azionato dal comando integrato nel bracciolo. E' possibile impostare un programma di massaggio personalizzato.	1	
SEASCOOTER	Moto d'acqua manuale a batteria	1	
25370610	Espositore contenente 24 confezioni di Splash Bombs. Ogni confezione contiene 2 Splash Bombs	1	
25370503	Pallavolo semplice	1	
25370602	Target Challenge. Gioco composto da bersaglio galleggiante e palle	6	
25370529	Aquacoach, water fitness trainer	12	
25370601	Pool Party Back Pack zainetto. All'interno: 2 racchette con palla, 1 pallone rugby americano, 2 splash bombs	4	
25370604	Liquidator x-t Fucile ad acqua	12	
25370606	Lite up Shark. Pesci a batteria con luce	12	
25070068	Kit cuffia - Occhialini - Tappi	6	
25370609	Splash Catch n Ball con guanto e palla. Modello Baseball	12	
25370607	Splash Bombs. Bombe d'acqua, ogni confezione contiene 2 bombs	24	



WATERPOOL





WaterLine S.r.l.
Via Caponnetto, 21
42122 Reggio Emilia (RE)

www.waterline.it
info@waterline.it
+39 0522 626090

WaterLine
is a Company of
SOLIDO GROUP

