



4.0

Valvole Clack

4.1 VALVOLE AUTOMATICHE CLACK 78

VALVOLE CM	78
VALVOLE WS1CI	79
VALVOLE WS1EI	80
VALVOLE WS1CG	81
VALVOLE WS1TC	82
VALVOLE WS1.25CI	83
VALVOLE WS1.5PCI	84
VALVOLE WS1.5CI	85
VALVOLE WS2CI	86
VALVOLE WS2CI/QC	87
VALVOLE WS3 H	88
VALVOLE VTT1CI - VTT1CM TWIN	89
SISTEMA DUPLEX VALVOLE WS1CI - WS1CM DF	90
SISTEMA DUPLEX VALVOLE WS1.25CI - WS1.25 CM DF	90
SISTEMA DUPLEX VALVOLE WS1.5PCI	91
SISTEMA DUPLEX VALVOLE WS1.5CI - WS1.5CM DF	91
SISTEMA DUPLEX VALVOLE WS2CI - WS2CM DF	92
SISTEMA DUPLEX VALVOLE WS2CI QC - WS2CM QC DF	92
SISTEMA DUPLEX VALVOLE WS3	93
CENTRALINA DI COMANDO MULTIVALVOLVA	93
VALVOLE MOTORIZZATE A 3 VIE	94
VALVOLE MOTORIZZATE A 2 VIE	94

4.2 ACCESSORI CLACK 95

CONTATORI	95
FLOW CONTROL	95
KIT RACCORDI	96
BY-PASS - MIXING	97
ADATTATORI PER MONTAGGIO LATERALE/TOP	97
CAVI CONNESSIONE	97
DIFFUSORI	97
KIT MICROSWITCH AUSILIARIO	98
VARIE	99

4.3 RICAMBI ED ESPLOSI CLACK 99

RICAMBI TIMER CI - CM - TWIN	99
RICAMBI TIMER TC	100
RICAMBI CORPO VALVOLA 1" - 1"1/4 CI - CM	101
RICAMBI GRUPPO ASPIRAZIONE PER VALVOLA 1" - 1"1/4 CI - CM	102
RICAMBI GRUPPO SCARICO 3/4" PER VALVOLA 1" - 1" 1/4 CI - CM	103
RICAMBI GRUPPO SCARICO 1" PER VALVOLA 1" - 1" 1/4 CI - CM	104
RICAMBI GRUPPO SCARICO PER VALVOLA 1" 1/2 IN PLASTICA CI - CM	105
RICAMBI CORPO TWIN CI - CM	106
RICAMBI GRUPPO INIETTORI PER 1" - 1" 1/4 - TWIN	107
RICAMBI GRUPPO INIETTORI PER 1" 1/2 IN PLASTICA - TWIN	108
RICAMBI TURBINA PER 1" - 1" 1/4 - TWIN	109
RICAMBI CORPO VALVOLA 1" 1/2 PLASTICA CI - CM	110
RICAMBI CORPO VALVOLA 1" 1/2 CI - CM	111
RICAMBI CORPO VALVOLA 2" CI - CM	112
RICAMBI CORPO VALVOLA 2" QC CI - CM	113
RICAMBI GRUPPO ASPIRAZIONE 1" 1/2 PLASTICA CI - CM	114
RICAMBI GRUPPO ASPIRAZIONE 1" 1/2	115
RICAMBI GRUPPO ASPIRAZIONE 2"	116
RICAMBI CORPO VALVOLA 3"	117
RICAMBI TIMER 3H NEW	118
RICAMBI GRUPPO ASPIRAZIONE 3H	119
RICAMBI VALVOLA A 2 VIE 1" & 1.25" FF FM	120
RICAMBI VALVOLA A 2 VIE 1.5" IN PLASTICA	121
RICAMBI VALVOLA A 2 VIE 1.5"	122
RICAMBI VALVOLA A 2 VIE 2"	123
RICAMBI VALVOLA A 2 VIE 3"	124
RICAMBI VALVOLA A 3 VIE 1" & 1.25" FF MM	125
RICAMBI VALVOLA A 3 VIE 1.5" IN PLASTICA	126
RICAMBI VALVOLA A 3 VIE 1.5" 3H	127
RICAMBI VALVOLA A 3 VIE 2"	128
RICAMBI VALVOLA A 3 VIE 3"	129
TABELLA DI REGOLAZIONE PER ADDOLCITORI	130

4.1 VALVOLE AUTOMATICHE CLACK



VALVOLE CM

Sono programmabili con sistema di rigenerazione a tino secco o std, UF o DF (a seconda del tipo di versione utilizzata). Se programmate UF a tino secco può essere impostata la rigenerazione proporzionale. Il display è retroilluminato. La lingua è in italiano. È impostabile un allarme a tempo per la manutenzione (intervallo di un quarto d'anno). Si possono inserire il nome ed il numero di telefono del costruttore dell'impianto che compare sul display anche quando si attiva l'allarme per la manutenzione. Il display può essere impostato a risparmio energetico, si spegne dopo 5' se non viene schiacciato alcun bottone.

Ha un relè attivabile in diversi modi:

- Dopo un X di tempo dall'inizio della rigenerazione lo si può attivare per X tempo
- Dopo X Lt in servizio lo si può attivare per X tempo
- Dopo X Lt in servizio e di bypass durante la rigenerazione lo si può attivare per X tempo
- Dopo X volume di acqua passata



VALVOLE WS1CM. PER CARATTERISTICHE TECNICHE ED ACCESSORI, VEDERE LA VALVOLA WS1 CI

Codice	Descrizione	€
CL100043	Valv. Clack WS1 CM 1600 1" volume DF completa di accessori	
CL100045	Valv. Clack WS1 CM 1700 1" volume DF completa di accessori	
CL100047	Valv. Clack WS1 CM 1600 1" volume UF completa di accessori	
CL100049	Valv. Clack WS1 CM 1700 1" volume UF completa di accessori	

VALVOLE WS1.25 CM. PER CARATTERISTICHE TECNICHE ED ACCESSORI, VEDERE LA VALVOLA WS1.25 CI

Codice	Descrizione	€
CL125043	Valv Clack WS1.25 CM 1600 1 1/4 volume DF completa di accessori	
CL125045	Valv Clack WS1.25 CM 1700 1 1/4 volume DF completa di accessori	
CL125047	Valv Clack WS1.25 CM 1600 1 1/4 volume UF completa di accessori	
CL125049	Valv Clack WS1.25 CM 1700 1 1/4 volume UF completa di accessori	

VALVOLE WS1.5 CM. PER CARATTERISTICHE TECNICHE ED ACCESSORI, VEDERE LA VALVOLA WS1.5 CI

Codice	Descrizione	€
CL100143	Valv. Clack WS1.5 CM 1600 1 1/2 volume DF completa di accessori	
CL100145	Valv. Clack WS1.5 CM 1700 1 1/2 volume DF completa di accessori	
CL100147	Valv. Clack WS1.5 CM 1600 1 1/2 volume UF completa di accessori	
CL100149	Valv. Clack WS1.5 CM 1700 1 1/2 volume UF completa di accessori	

VALVOLE WS2 CM. PER CARATTERISTICHE TECNICHE ED ACCESSORI, VEDERE LA VALVOLA WS2 CI

Codice	Descrizione	€
CL220143	Valv. Clack WS2 CM 1600 2" volume DF completa di accessori	
CL220145	Valv. Clack WS2 CM 1700 2" volume DF completa di accessori	
CL220147	Valv. Clack WS2 CM 1600 2" volume UF completa di accessori	
CL220149	Valv. Clack WS2 CM 1700 2" volume UF completa di accessori	

VALVOLE WS2 CM/QC. PER CARATTERISTICHE TECNICHE ED ACCESSORI, VEDERE LA VALVOLA WS2 CI/QC

Codice	Descrizione	€
CL220245	Valvola Clack WS2 CM QC 1700 Volume 2" DF completa TOP	
CL220243	Valvola Clack WS2 CM QC 1700 Volume 2" DF completa SIDE	
CL220249	Valvola Clack WS2 CM QC 1700 Volume 2" UF completa TOP	
CL220247	Valvola Clack WS2 CM QC 1700 Volume 2" UF completa SIDE	

VALVOLE WS1CI

Valvola Elettronica da 1" con partenza della rigenerazione a tempo e a volume utilizzabile sia per filtrazione che per addolcimento. I parametri di funzionamento sono completamente programmabili in modo tale da ottimizzare il sistema sotto tutti i punti di vista. Sono impostabili fino a 9 fasi per ciclo rigenerativo e la durezza è programmabile sia in ppm che in °F.

Tutti i dati di funzionamento e lo storico del servizio vengono memorizzati in una memoria non volatile e sono richiamabili in qualunque momento per un'analisi del sistema.

Caratteristiche tecniche:

- Portata esercizio 1bar dP - 6,12 m³/h
- Portata controlavaggio 1,7 bar dP - 6,12 m³/h
- Attacchi Ingresso/uscita 1" a richiesta 3/4", 1" 1/4
- Pressione di esercizio min 1,4 bar - max 8,6 bar
- Temperatura di Esercizio min 4°C - max 43°C
- Tensione di alimentazione 230 VAC
- Frequenza di alimentazione 50 Hz
- Materiale corpo valvola Noryl®
- Bombola addolcimento 6"-16" (1600) - 18"-21" (1700)
- Bombola filtro 9"-12" (DLFC 3/4") - 13"-21" (DLFC 1")



ACCESSORI INCLUSI NELLA VERSIONE ADDOLCIMENTO:

- Filtro superiore - Codice D1203
- Filtro Inferiore - Codice D1236
- Tubo Distributore Ø 27 - Codice ARI00364
- Trasformatore - Codice V3186EU
- Dado Scarico - Codice V3192
- Inserto per raccordo Scarico - Codice PKP10TS8-BULK DLFC (per Versione 1600) - Codice V3162-XXX DLFC (per Versione 1700) - Codice V3190-XXX
- Air Check 3/8" - Codice FLA18168 (Versione 1600)
- Air Check 1/2" - Codice FLA18979 (Versione 1700)
- Raccordo di scarico da 1" - Codice V3008-02 (versione 1700)
- Adattatore per Air check 1/2" - Codice KIT-57 (Versione 1700)
- Intermedio a Gomito da 3/8" - Codice PI0312S (Versione 1600)
- Kit Raccordo 1" Maschio BSP - Codice V3007-06

ACCESSORI INCLUSI NELLA VERSIONE FILTRO:

- Filtro superiore - Codice D1203
- Filtro Inferiore - Codice D1236
- Tubo Distributore Ø 27 - Codice ARI00364
- Inserto per raccordo Scarico 3/4" - Codice PKP10TS8-BULK
- Dado Scarico 3/4" - Codice V3192
- DLFC (per Versione 3/4") - Codice V3162-XXX
- DLFC (per Versione 1") - Codice V3190-XXX
- Raccordo di scarico da 1" - Codice V3008-02
- Kit Raccordo 1" Maschio BSP - Codice V3007-06
- Trasformatore - Codice V3186EU

VALVOLE CON ACCESSORI

Codice	Descrizione	€
CL100001	Valvola Clack WS1CI 1600 elettronica volume con accessori	
CL100002	Valvola Clack WS1CI 1700 elettronica volume con accessori	
CL100003	Valvola Clack WS1CI 1600 elettronica volume UF con accessori	
CL100004	Valvola Clack WS1CI 1700 elettronica volume UF con accessori	
CL100011	Valvola Clack WS1CI 1600 elettronica tempo con accessori	
CL100012	Valvola Clack WS1CI 1700 elettronica tempo con accessori	
CL100013	Valvola Clack WS1CI 1600 elettronica tempo UF con accessori	
CL100014	Valvola Clack WS1CI 1700 elettronica tempo UF con accessori	
CL100021	Valvola Clack WS1CI DLFC 3/4" elettronica filtro con accessori	
CL100022	Valvola Clack WS1CI DLFC 1" elettronica filtro con accessori	

VALVOLE WS1EI

Valvola Elettronica da 1" con partenza della rigenerazione a tempo e a volume utilizzabile sia per filtrazione che per addolcimento. I parametri di funzionamento sono completamente programmabili in modo tale da ottimizzare il sistema sotto tutti i punti di vista. Sono impostabili fino a 6 fasi per ciclo rigenerativo.

Caratteristiche tecniche:

- Portata esercizio 1 bar dP - 6,12 m³/h
- Portata controlavaggio 1,7 bar dP - 6,12 m³/h
- Attacchi Ingresso/uscita 1" a richiesta 3/4", 1"1/4
- Pressione di esercizio min 1,4 bar - max 8,6 bar
- Temperatura di Esercizio min 4°C - max 43°C
- Tensione di alimentazione 230 VAC
- Frequenza di alimentazione 50 Hz
- Materiale corpo valvola Noryl®
- Bombola addolcimento 6"-16" (1600) - 18"-21" (1700)
- Bombola filtro 9"-12" (DLFC 3/4") - 13"-21" (DLFC 1")



ACCESSORI INCLUSI NELLA VERSIONE ADDOLCIMENTO:

- Filtro superiore - Codice D1203
- Filtro Inferiore - Codice D1236
- Tubo Distributore Ø 27 - Codice ARI00364
- Trasformatore - Codice V3186EU
- Dado Scarico - Codice V3192
- Inserito per raccordo Scarico - Codice PKP10TS8-BULK
- DLFC (per Versione 1600) - Codice V3162-XXX
- DLFC (per Versione 1700) - Codice V3190-XXX
- Air Check 3/8" - Codice FLA18168 (Versione 1600)
- Air Check 1/2" - Codice FLA18979 (Versione 1700)
- Raccordo di scarico da 1" - Codice V3008-02 (versione 1700)
- Adattatore per Air check 1/2" - Codice KIT-57 (Versione 1700)
- Intermedio a Gomito da 3/8" - Codice PI0312S
- Kit Raccordo 1" Maschio BSP - Codice V3007-06

ACCESSORI INCLUSI NELLA VERSIONE FILTRO:

- Filtro superiore - Codice D1203
- Filtro Inferiore - Codice D1236
- Tubo Distributore Ø 27 - Codice ARI00364
- Inserito per raccordo Scarico 3/4" - Codice PKP10TS8-BULK
- Dado Scarico 3/4" - Codice V3192
- DLFC (per Versione 3/4") - Codice V3162-XXX
- DLFC (per Versione 1") - Codice V3190-XXX
- Raccordo di scarico da 1" - Codice V3008-02
- Kit Raccordo 1" Maschio BSP - Codice V3007-06
- Trasformatore - Codice V3186EU

VALVOLE CON ACCESSORI

Codice	Descrizione	€
CL100071	Valvola Clack WS1EI 1600 elettronica volume con accessori	
CL100072	Valvola Clack WS1EI 1700 elettronica volume con accessori	
CL100081	Valvola Clack WS1EI 1600 elettronica tempo con accessori	
CL100082	Valvola Clack WS1EI 1700 elettronica tempo con accessori	

VALVOLE WS1CG

Valvola Elettronica da 1" con partenza della rigenerazione a tempo e a volume utilizzabile sia per filtrazione che per addolcimento. I parametri di funzionamento sono completamente programmabili in modo tale da ottimizzare il sistema sotto tutti i punti di vista. Sono impostabili fino a 6 fasi per ciclo rigenerativo.

Caratteristiche tecniche:

- Portata esercizio 1 bar dP - 6,12 m³/h
- Portata controlavaggio 1,7 bar dP - 6,12 m³/h
- Attacchi Ingresso/uscita 1" a richiesta 3/4", 1"1/4
- Pressione di esercizio min 1,4 bar - max 8,6 bar
- Temperatura di Esercizio min 4°C - max 43°C
- Tensione di alimentazione 230 VAC
- Frequenza di alimentazione 50 Hz
- Materiale corpo valvola Noryl®
- Bombola addolcimento 6"-16" (1600) - 18"-21" (1700)
- Bombola filtro 9"-12" (DLFC 3/4") - 13"-21" (DLFC 1")



ACCESSORI INCLUSI NELLA VERSIONE ADDOLCIMENTO:

- Filtro superiore - Codice D1203
- Filtro Inferiore - Codice D1236
- Tubo Distributore Ø 27 - Codice ARI00364
- Trasformatore - Codice V3186EU
- Dado Scarico - Codice V3192
- Inserito per raccordo Scarico - Codice PKP10TS8-BULK
- DLFC (per Versione 1600) - Codice V3162-XXX
- DLFC (per Versione 1700) - Codice V3190-XXX
- Air Check 3/8" - Codice FLA18168 (Versione 1600)
- Air Check 1/2" - Codice FLA18979 (Versione 1700)
- Raccordo di scarico da 1" - Codice V3008-02 (versione 1700)
- Adattatore per Air check 1/2" - Codice KIT-57 (Versione 1700)
- Intermedio a Gomito da 3/8" - Codice PI0312S
- Kit Raccordo 1" Maschio BSP - Codice V3007-06

ACCESSORI INCLUSI NELLA VERSIONE FILTRO:

- Filtro superiore - Codice D1203
- Filtro Inferiore - Codice D1236
- Tubo Distributore Ø 27 - Codice ARI00364
- Inserito per raccordo Scarico 3/4" - Codice PKP10TS8-BULK
- Dado Scarico 3/4" - Codice V3192
- DLFC (per Versione 3/4") - Codice V3162-XXX
- DLFC (per Versione 1") - Codice V3190-XXX
- Raccordo di scarico da 1" - Codice V3008-02
- Kit Raccordo 1" Maschio BSP - Codice V3007-06
- Trasformatore - Codice V3186EU

VALVOLE CON ACCESSORI

Codice	Descrizione	€
CL100095	Valvola Clack WS1CG 1600 DF volume completa cover platino	
CL100094	Valvola Clack WS1CG 1700 DF volume completa cover platino	

VALVOLE WS1TC

Valvola Elettronica semplificata da 1", con partenza della rigenerazione a tempo per Filtrazione e Addolcimento. In questa versione di elettronica sono selezionabile i cicli preprogrammati senza poter variare singolarmente il parametro. L'unica impostazione sempre modificabile è il tempo di riempimento della salamoia in modo tale da avere, nel caso delle applicazioni da addolcimento, la quantità corretta di salamoia per il ciclo rigenerativo.

Caratteristiche tecniche:

- Portata esercizio 1 bar dP - 6,12 m³/h
- Portata controlavaggio 1,7 bar dP - 6,12 m³/h
- Attacchi Ingresso/uscita 1" a richiesta 3/4", 1 1/4"
- Pressione di esercizio min 1,4 bar - max 8,6 bar
- Temperatura di Esercizio min 4°C - max 43°C
- Tensione di alimentazione 230 VAC
- Frequenza di alimentazione 50 Hz
- Materiale corpo valvola Noryl®
- Bombola addolcimento 6"-16" (1600) - 18"-21" (1700)
- Bombola filtro 9"-12" (DLFC 3/4") - 13"-21" (DLFC 1")



ACCESSORI INCLUSI NELLA VERSIONE ADDOLCIMENTO:

- Filtro superiore - Codice D1203
- Filtro Inferiore - Codice D1236
- Tubo Distributore Ø 27 - Codice ARI00364
- Trasformatore - Codice V3186EU
- Dado Scarico - Codice V3192
- Inserto per raccordo Scarico - Codice PKP10TS8-BULK
- DLFC (per Versione 1600) - Codice V3162-XXX
- DLFC (per Versione 1700) - Codice V3190-XXX
- Air Check 3/8" - Codice FLA18168 (Versione 1600)
- Air Check 1/2" - Codice FLA18979 (Versione 1700)
- Raccordo di scarico da 1" - Codice V3008-02 (versione 1700)
- Adattatore per Air check 1/2" - Codice KIT-57 (Versione 1700)
- Intermedio a Gomito da 3/8" - Codice PI0312S
- Kit Raccordo 1" Maschio BSP - Codice V3007-06

ACCESSORI INCLUSI NELLA VERSIONE FILTRO:

- Filtro superiore - Codice D1203
- Filtro Inferiore - Codice D1236
- Tubo Distributore Ø 27 - Codice ARI00364
- Inserto per raccordo Scarico 3/4" - Codice PKP10TS8-BULK
- Dado Scarico 3/4" - Codice V3192
- DLFC (per Versione 3/4") - Codice V3162-XXX
- DLFC (per Versione 1") - Codice V3190-XXX
- Raccordo di scarico da 1" - Codice V3008-02
- Kit Raccordo 1" Maschio BSP - Codice V3007-06

VALVOLE CON ACCESSORI

Codice	Descrizione	€
CL100051	Valvola Clack WS1TC 1600 elettronica semplificata tempo con accessori	
CL100052	Valvola Clack WS1TC 1700 elettronica semplificata tempo con accessori	
CL100061	Valvola Clack WS1TC DLFC 3/4" elettronica semplificata filtro con accessori	
CL100062	Valvola Clack WS1TC DLFC 1" elettronica semplificata filtro con accessori	

VALVOLE WS1.25CI

Valvola Elettronica da 1" 1/4 con partenza della rigenerazione a tempo e a volume utilizzabile sia per filtrazione che per addolcimento. I parametri di funzionamento sono completamente programmabili in modo tale da ottimizzare il sistema sotto tutti i punti di vista. Sono impostabili fino a 9 fasi per ciclo rigenerativo e la durezza è programmabile sia in ppm che in °F.

Tutti i dati di funzionamento e lo storico del servizio vengono memorizzati richiamabili in qualunque momento per un'analisi del sistema.

Caratteristiche tecniche:

- Portata esercizio 1 bar dP - 7,7 m³/h
- Portata controlavaggio 1,7 bar dP - 7,3 m³/h
- Attacchi Ingresso/uscita : 1" 1/4 Maschio
- Pressione di esercizio min 1,4 bar - max 8,6 bar
- Temperatura di Esercizio min 4°C - max 43°C
- Tensione di alimentazione 230 VAC
- Frequenza di alimentazione 50 Hz
- Materiale corpo valvola Noryl®
- Bombola addolcimento 10"-16" (1600) - 18"-21" (1700)
- Bombola filtro 9"-12" (DLFC 3/4") - 13"-21" (DLFC 1")



ACCESSORI INCLUSI NELLA VERSIONE ADDOLCIMENTO:

- Filtro superiore - Codice D1203-03
- Filtro Inferiore - Codice D1238
- Tubo Distributore Ø 32 x 1500 mm - Codice ARI00362
- Trasformatore - Codice V3186EU
- Dado Scarico - Codice V3192
- Inserto per raccordo Scarico - Codice PKP10TS8-BULK
- DLFC (per Versione 1600) - Codice V3162-XXX
- DLFC (per Versione 1700) - Codice V3190-XXX
- Air Check 3/8" - Codice FLA18168 (Versione 1600)
- Air Check 1/2" - Codice FLA18979 (Versione 1700)
- Raccordo di scarico da 1" - Codice V3008-02 (versione 1700)
- Adattatore per Air check 1/2" - Codice KIT-57 (Versione 1700)
- Intermedio a Gomito da 3/8" - Codice PI0312S
- Kit Raccordo 1" 1/4 Maschio BSP - Codice V3007-05

ACCESSORI INCLUSI NELLA VERSIONE FILTRO:

- Filtro superiore - Codice D1203-03
- Filtro Inferiore - Codice D1238
- Tubo Distributore Ø 32 x 1500 mm - Codice ARI00362
- Inserto per raccordo Scarico 3/4" - Codice PKP10TS8-BULK
- Dado Scarico 3/4" - Codice V3192
- DLFC (per Versione 3/4") - Codice V3162-XXX
- DLFC (per Versione 1") - Codice V3190-XXX
- Raccordo di scarico da 1" - Codice V3008-02
- Kit Raccordo 1" 1/4 Maschio BSP - Codice V3007-05
- Trasformatore - Codice V3186EU

VALVOLE CON ACCESSORI

Codice	Descrizione	€
CL125001	Valvola Clack WS1.25CI 1600 elettronica volume con accessori	
CL125002	Valvola Clack WS1.25CI 1700 elettronica volume con accessori	
CL125011	Valvola Clack WS1.25CI 1600 elettronica tempo con accessori	
CL125012	Valvola Clack WS1.25CI 1700 elettronica tempo con accessori	
CL125021	Valvola Clack WS1.25CI DLFC 3/4" elettronica filtro con accessori	
CL125022	Valvola Clack WS1.25CI DLFC 1" elettronica filtro con accessori	

VALVOLE WS1.5PCI

Valvola Elettronica da 1" 1/2 con partenza della rigenerazione a tempo e a volume utilizzabile sia per filtrazione che per addolcimento. I parametri di funzionamento sono completamente programmabili in modo tale da ottimizzare il sistema sotto tutti i punti di vista. Sono impostabili fino a 9 fasi per ciclo rigenerativo e la durezza è programmabile sia in ppm che in °F. Tutti i dati di funzionamento e lo storico del servizio vengono memorizzati in una memoria non volatile e sono richiamabili in qualunque momento per un'analisi del sistema:

Caratteristiche tecniche:

- Portata esercizio 1.0 bar dP - 13,6 m³/h
- Portata controlavaggio 1,7 bar dP - 9,8 m³/h
- Attacchi Ingresso/uscita: 1" 1/2 BSPT
- Pressione di esercizio min 1,4 bar - max 8,6 bar
- Temperatura di Esercizio min 4°C - max 43°C
- Tensione di alimentazione 230 VAC
- Frequenza di alimentazione 50/60 Hz
- Materiale corpo valvola: materiale plastico caricato fibra vetro
- Bombola addolcimento 12"-16" (1600) - 18"-24" (1700)
- Bombola Filtrazione 12" fino alla 24"
- Filettatura Bombola: 4" 8UN



ACCESSORI INCLUSI NELLA VERSIONE ADDOLCIMENTO:

- V3162-xx DLFC per scarico 3/4
- FLA18396 Diffusore inferiore Ø 50 mm
- D1199-11 Crepine superiore d.50 SNAP x Valvola clack WS1.5 PLT
- H4924 Fitting Elbow Kit 494 Air Check 1/2" Polytube Connection (versione 1700)
- PI0312S Intermedio a gomito 3/8 (versione 1600)
- FLA18979 Air Checks 900 1,88 mt 1700 & 1800 (versione 1700)
- FLA18168 Air Checks 500A 915 mm (36") 1600 & 1650 (versione 1600)
- V3192 Dado scarico
- PKP10TS8-BULK Inserto per raccordo di scarico 3/4"
- V3186EU Trasformatore per valvola Clack
- ARI00369 Tubo in PVC d.50 rigido L= 195 cm
- V4430-02 WS15P Fitting Assembly QC to BSPT (versione 1700)
- V4144-01 Raccordo a gomito 3/8" complet di BLFC (versione 1600)
- JCPG-6PBLK Ghiera per tubo 3/8"
- JCP-P-6 Inserto tubo 3/8"
- V3163 O ring raccordo di scarico raccordo salamoia
- V3165-01 Gabbietta porta BLFC completa di BLFC
- V4430-02 WS15P Fitting Assembly QC to BSPT

ACCESSORI INCLUSI NELLA VERSIONE FILTRO:

- V3162-075 DLFC 7.5 GPM per scarico 3/4
- FLA18396 Diffusore inferiore Ø 50 mm
- D1199-11 Crepine superiore d.50 SNAP x Valvola clack WS1.5 PLT
- V3186EU Trasformatore per valvola Clack
- V4430-02 WS15P Fitting Assembly QC to BSPT
- ARI00369 Tubo in PVC d.50 rigido L= 195 cm

VALVOLE CON ACCESSORI

Codice	Descrizione	€
CL100103	Valvola Clack WS1.5PCI 1600 elettronica volume 1" 1/2 con accessori	
CL100104	Valvola Clack WS1.5PCII 1700 elettronica volume 1" 1/2 con accessori	
CL100113	Valvola Clack WS1.5PCI 1600 elettronica tempo 1" 1/2 con accessori	
CL100114	Valvola Clack WS1.5PCI 1700 elettronica tempo 1" 1/2 con accessori	
CL100121	Valvola Clack WS1.5PCI DLFC 1" elettronica filtro 1" 1/2 con accessori	

VALVOLE WS1.5CI

Valvola Elettronica da 1" 1/2 con partenza della rigenerazione a tempo e a volume utilizzabile sia per filtrazione che per addolcimento. I parametri di funzionamento sono completamente programmabili in modo tale da ottimizzare il sistema sotto tutti i punti di vista. Sono impostabili fino a 9 fasi per ciclo rigenerativo e la durezza è programmabile sia in ppm che in °F. Tutti i dati di funzionamento e lo storico del servizio vengono memorizzati in una memoria non volatile e sono richiamabili in qualunque momento per un'analisi del sistema:

Caratteristiche tecniche:

- Portata esercizio 1 bar dP - 13,6 m³/h
- Portata controlavaggio 1,7 bar dP - 11,4 m³/h
- Attacchi Ingresso/uscita: 1" 1/2 BSPT
- Pressione di esercizio min 1,4 bar - max 8,6 bar
- Temperatura di Esercizio min 4°C - max 43°C
- Tensione di alimentazione 230 VAC
- Frequenza di alimentazione 50 Hz
- Materiale corpo valvola: Bronzo
- Bombola addolcimento 14"-16" (1600) - 18"-24" (1700)
- Bombola Filtrazione 14" fino alla 30"
- Filettatura Bombola: 4" 8UN



ACCESSORI INCLUSI NELLA VERSIONE ADDOLCIMENTO:

- Filtro superiore Sottovalvola - Codice KIT8
- Tubo Distributore Ø50 x 1820 mm - Codice FLA18404
- Trasformatore - Codice V3186EU
- Dado Scarico - Codice V3192
- Inserto per raccordo Scarico - Codice PKP10TS8-BULK DLFC (per Versione 1600) - Codice V3162-XXX DLFC (per Versione 1700) - Codice V3190-XXX Air Check 3/8" - Codice FLA18168 (Versione 1600) Air Check 1/2" - Codice FLA18979 (Versione 1700) Raccordo di scarico da 1" - Codice V3008-02 (versione 1700) Adattatore per Air check 1/2" - Codice KIT-57 (Versione 1700) Intermedio a Gomito da 3/8" - Codice PI0312S (Versione 1600)

ACCESSORI INCLUSI NELLA VERSIONE FILTRO:

- Filtro superiore Sottovalvola - Codice KIT8
- Tubo Distributore Ø50 x 1820 mm - Codice FLA18404
- DLFC (per Versione 1") - Codice V3190-XXX
- Raccordo di scarico da 1" - Codice V3008-02
- Trasformatore - Codice V3186EU

VALVOLE CON ACCESSORI

Codice	Descrizione	€
CL100101	Valvola Clack WS1.5CI 1600 elettronica volume 1" 1/2 con accessori	
CL100102	Valvola Clack WS1.5CI 1700 elettronica volume 1" 1/2 con accessori	
CL100111	Valvola Clack WS1.5CI 1600 elettronica tempo 1" 1/2 con accessori	
CL100112	Valvola Clack WS1.5CI 1700 elettronica tempo 1" 1/2 con accessori	
CL100120	Valvola Clack WS1.5CI DLFC 1" elettronica filtro 1" 1/2 con accessori	

VALVOLE WS2CI

Valvola Elettronica da 2" con partenza della rigenerazione a tempo e a volume utilizzabile sia per filtrazione che per addolcimento. I parametri di funzionamento sono completamente programmabili in modo tale da ottimizzare il sistema sotto tutti i punti di vista. Sono impostabili fino a 9 fasi per ciclo rigenerativo e la durezza è programmabile sia in ppm che in °F.

Tutti i dati di funzionamento e lo storico del servizio vengono memorizzati in una memoria non volatile e sono richiamabili in qualunque momento per un'analisi del sistema.

Caratteristiche tecniche:

- Portata esercizio 1 bar dP - 26,1 m³/h
- Portata controlavaggio 1,7 bar dP - 18,2 m³/h
- Attacchi Ingresso/uscita 2" BSPT
- Pressione di esercizio min 1,4 bar - max 8,6 bar
- Temperatura di Esercizio min 4°C - max 43°C
- Tensione di alimentazione 230 VAC
- Frequenza di alimentazione 50 Hz
- Materiale corpo valvola: Bronzo
- Bombola addolcimento 14"-16" (1600) - 18"-48" (1700)
- Bombola Filtrazione 14" fino alla 36"
- Filettatura Bombola: 4" 8UN
- Bombola filtro 9"-12" (DLFC 3/4") - 13"-21" (DLFC 1")



ACCESSORI INCLUSI NELLA VERSIONE ADDOLCIMENTO:

- Filtro superiore Sottovalvola - Codice KIT8
- Tubo Distributore Ø50 x 1820 mm - Codice FLA18404
- Trasformatore - Codice V3186EU
- Dado Scarico - Codice V3192
- Inserto per raccordo Scarico - Codice PKP10TS8-BULK
- DLFC (per Versione 1600) - Codice V3162-XXX
- DLFC (per Versione 1700) - Codice V3190-XXX
- Air Check 3/8" - Codice FLA18168 (Versione 1600)
- Air Check 1/2" - Codice FLA18979 (Versione 1700)
- Raccordo di scarico da 1" - Codice V3008-05 (versione 1700)
- Adattatore per Air check 1/2" - Codice KIT-57 (Versione 1700)
- Intermedio a Gomito da 3/8" - Codice PIO312S (Versione 1600)

ACCESSORI INCLUSI NELLA VERSIONE FILTRO:

- Filtro superiore Sottovalvola - Codice KIT8
- Tubo Distributore Ø50 x 1820 mm - Codice FLA18404
- DLFC - Codice V3162-XXX
- Raccordo di scarico da 1" 1/2 - Codice V3080BSPT
- Trasformatore - Codice V3186EU

VALVOLE CON ACCESSORI

Codice	Descrizione	€
CL220001	Valvola Clack WS2CI 1600 elettronica volume 2" con accessori	
CL220002	Valvola Clack WS2CI 1700 elettronica volume 2" con accessori	
CL220011	Valvola Clack WS2CI 1600 elettronica tempo 2" con accessori	
CL220012	Valvola Clack WS2CI 1700 elettronica tempo 2" con accessori	
CL220022	Valvola Clack WS2CI DLFC 1" 1/2 elettronica filtro 2" con accessori	

VALVOLE WS2CI/QC

Valvola Elettronica da 2" con partenza della rigenerazione a tempo e a volume utilizzabile sia per filtrazione che per addolcimento. I parametri di funzionamento sono completamente programmabili in modo tale da ottimizzare il sistema sotto tutti i punti di vista. Sono impostabili fino a 9 fasi per ciclo rigenerativo e la durezza è programmabile sia in ppm che in °F.

Tutti i dati di funzionamento e lo storico del servizio vengono memorizzati in una memoria non volatile e sono richiamabili in qualunque momento per un'analisi del sistema. La valvola ha connessioni di tipo clamp per i principali collegamenti. Questa esiste in versione per montaggio di testa o in versione per montaggio laterale.

Caratteristiche tecniche:

- Portata esercizio 1bar dP - 28,4 m³/h
- Portata controlavaggio 1,7 bar dP - 19,3 m³/h
- Attacchi Ingresso/uscita 2" BSPT
- Pressione di esercizio min 1,4 bar - max 8,6 bar
- Temperatura di Esercizio min 4°C - max 43°C
- Tensione di alimentazione 230 VAC
- Frequenza di alimentazione 50 Hz
- Materiale corpo valvola: Bronzo
- Bombola addolcimento 16"-48" (1700)
- Bombola Filtrazione 16" fino alla 36"
- Attacco bombola: 6" Flangiata Top/ Montaggio Laterale



ACCESSORI INCLUSI NELLA VERSIONE ADDOLCIMENTO:

- Adattatore Montaggio di Testa 6" Flangiato - Codice V3055 (attacco tubo distributore Ø 63)
- Adattatore Montaggio laterale 2"BSPT - Codice V3260BSPT-02
- Trasformatore - Codice V3186EU
- DLFC (per Versione 1700) - Codice V3190-XXX
- Air Check 1/2" - Codice FLA18979 (Versione 1700)
- Raccordo di scarico da 1" - Codice V3008-05 (versione 1700)
- Adattatore per Air check 1/2" - Codice KIT-57 (Versione 1700)

ACCESSORI INCLUSI NELLA VERSIONE FILTRO:

- Adattatore Montaggio di Testa 6" Flangiato - Codice V3055 (attacco tubo distributore Ø 63)
- Adattatore Montaggio laterale 2"BSPT - Codice V3260BSPT-02
- DLFC (per Versione 1") - Codice V3162-XXX
- Raccordo di scarico da 1" 1/2 - Codice V3080BSPT
- Trasformatore - Codice V3186EU

VALVOLE CON ACCESSORI

Codice	Descrizione	€
CL220048	Valvola Clack WS2CI/QC 1700 elettronica volume 2" montaggio TOP con accessori	
CL220049	Valvola Clack WS2CI/QC 1700 elettronica volume 2" montaggio SIDE con accessori	
CL220038	Valvola Clack WS2CI/QC 1700 elettronica tempo 2" montaggio TOP con accessori	
CL220039	Valvola Clack WS2CI/QC 1700 elettronica tempo 2" montaggio SIDE con accessori	
CL220058	Valvola Clack WS2CI/QC elettronica filtro 2" montaggio TOP con accessori	
CL220059	Valvola Clack WS2CI/QC elettronica filtro 2" montaggio SIDE con accessori	

VALVOLE WS3 H

Valvola Elettronica da 3" con partenza della rigenerazione a tempo e a volume per Addolcimento e per Filtrazione. I parametri di funzionamento sono completamente programmabili in modo tale da ottimizzare il sistema sotto tutti i punti di vista. Questa valvola esiste in più configurazioni per poterla montare sia su bombole Flangiate 6" con singolo foro (montaggio Top) che bombole con doppio foro (Montaggio Side).

Caratteristiche tecniche:

- Portata esercizio 1 bar dP - 56,8 m³/h
- Portata controlavaggio 1,7 bar dP - 50 m³/h
- Attacchi Ingresso/uscita: 3"
- Pressione di esercizio min 1,4 bar - max 8,6 bar
- Temperatura di Esercizio min 4°C - max 43°C
- Tensione di alimentazione 230 VAC
- Frequenza di alimentazione 50 Hz
- Materiale corpo valvola: Bronzo
- Bombola Addolcimento fino alla 79"
- Bombola Filtrazione fino alla 63"
- Attacco bombola: 6" Flangiata Top/ Montaggio Laterale



ACCESSORI INCLUSI NELLA VERSIONE ADDOLCIMENTO:

- Trasformatore - Codice V3461EU
- Adattatore montaggio di Testa 6" Flangiato- Codice V3090
- Adattatore montaggio Laterale 3" BSPT- Codice V3674BSPT-02
- Kit Raccordo Scarico 3" BSP - Codice V3764BSPT DLFC - Codice V3190-XXX
- DLFC - Codice V3162-XXX
- Contatore 3" con cavo (per versione volumetrica) - Codice V3075BSPT

ACCESSORI INCLUSI NELLA VERSIONE FILTRO:

- Trasformatore - Codice V3461EU
- Adattatore montaggio di Testa 6" Flangiato- Codice V3090
- Adattatore montaggio Laterale 3" BSPT- Codice V3674BSPT-02
- Kit Raccordo Scarico 3" BSP - Codice V3764BSPT DLFC - Codice V3190-XXX
- DLFC - Codice V3162-XXX

VALVOLE CON ACCESSORI

Codice	Descrizione	€
CL300001	Valvola Clack WS3 elettronica volume 3" montaggio TOP con accessori	
CL300004	Valvola Clack WS3 elettronica volume 3" montaggio SIDE con accessori	
CL300010	Valvola Clack WS3 elettronica tempo 3" montaggio TOP con accessori	
CL300012	Valvola Clack WS3 elettronica tempo 3" montaggio SIDE con accessori	
CL300022	Valvola Clack WS3 elettronica filtro 3" montaggio TOP con accessori	
CL300024	Valvola Clack WS3 elettronica filtro 3" montaggio SIDE con accessori	

VALVOLE VTT1CI - VTT1CM TWIN

Valvola Duplex Elettronica da 1" con partenza della rigenerazione a tempo e a volume utilizzabile per addolcimento. I parametri di funzionamento sono completamente programmabili in modo tale da ottimizzare il sistema sotto tutti i punti di vista. Sono impostabili fino a 9 fasi per ciclo rigenerativo e la durezza è programmabile sia in ppm che in °F. Tutti i dati di funzionamento e lo storico del servizio vengono memorizzati in una memoria non volatile e sono richiamabili in qualunque momento per un'analisi del sistema.

Caratteristiche tecniche:

- Portata esercizio 1 bar dP - 6,12 m³/h
- Portata controlavaggio 1,7 bar dP - 3,4 m³/h
- Attacchi Ingresso/uscita 1" a richiesta 3/4", 1" 1/4
- Pressione di esercizio min 1,4 bar - max 8,6 bar
- Temperatura di Esercizio min 4°C - max 43°C
- Tensione di alimentazione 230 VAC
- Frequenza di alimentazione 50 Hz
- Materiale corpo valvola Noryl®
- Bombola addolcimento 6"-16" (1600) - 18"-21" (1700)
- Bombola filtro 9"-12" (DLFC 3/4") - 13"-21" (DLFC 1")



ACCESSORI INCLUSI:

- Filtro superiore - Codice D1203
- Filtro Inferiore - Codice D1236
- Tubo Distributore Ø 27 - Codice ARI00364
- Trasformatore - Codice V3186EU
- Dado Scarico - Codice V3192
- Inserto per raccordo Scarico - Codice PKP10TS8-BULK
- DLFC (per Versione 1600) - Codice V3162-XXX
- DLFC (per Versione 1700) - Codice V3190-XXX
- Air Check 3/8" - Codice FLA18168 (Versione 1600)
- Air Check 1/2" - Codice FLA18979 (Versione 1700)
- Raccordo di scarico da 1" - Codice V3008-02 (versione 1700)
- Adattatore per Air check 1/2" - Codice KIT-57 (Versione 1700)
- Intermedio a Gomito da 3/8" - Codice PI0312S (Versione 1600)
- Kit Raccordo 1" Maschio BSP - Codice V3007-06
- Tubo diametro 1" 1/4 L=20" n. 2 pz Codice V4052 (versione 1700)
- Kit raccordo 1" 1/4 incollo n. 2 pz Codice V3007-07 (versione 1700)

VALVOLE CON ACCESSORI

Codice	Descrizione	€
CL100030	Valvola Clack VTT1CI 1600 Twin con accessori	
CL100032	Valvola Clack VTT1CI 1700 Twin con accessori	
CL100031	Valvola Clack VTT1CM 1600 Twin con accessori	
CL100033	Valvola Clack VTT1CM 1700 Twin con accessori	

SISTEMA DUPLEX VALVOLE WS1CI - WS1CM DF

I sistemi duplex sono composti da due valvole WS1CI più una valvola a 3 vie per l'alternanza della linea in servizio. In particolare sono sistemi dove una colonna è sempre in servizio e l'altra è in rigenerazione o in stand-by. La partenza della rigenerazione avviene tramite la turbina integrata nella valvola.

Versione 1600 - Valvola a 3 Vie modello V3069MM con inclusi Kit Raccordi a gomito - Codice V3191-01

Versione 1700 - Valvola a 3 Vie modello V3069FF con inclusi Kit raccordi 1" Maschio - Codice V3007-06

ACCESSORI INCLUSI NELLA VERSIONE ADDOLCIMENTO:

- Filtro superiore - Codice D1203
- Filtro Inferiore - Codice D1236
- Tubo Distributore Ø 27 - Codice ARI00364
- Trasformatore - Codice V3186EU
- Dado Scarico - Codice V3192
- Inserto per raccordo Scarico - Codice PKP10TS8-BULK
- DLFC (per Versione 1600) - Codice V3162-XXX
- DLFC (per Versione 1700) - Codice V3190-XXX
- Air Check 3/8" - Codice FLA18168 (Versione 1600)
- Air Check 1/2" - Codice FLA18979 (Versione 1700)
- Raccordo di scarico da 1" - Codice V3008-02 (versione 1700)
- Adattatore per Air check 1/2" - Codice KIT-57 (Versione 1700)
- Intermedio a Gomito da 3/8" - Codice PI0312S (Versione 1600)
- Kit Raccordo 1" Maschio BSP - Codice V3007-06



VALVOLE CON ACCESSORI

Codice	Descrizione	€
CL100301	Sistema Duplex 1" WS1CI 1600 completo di due valvole e valvola motorizzata a 3 vie	
CL100311	Sistema Duplex 1" WS1CI 1700 completo di due valvole e valvola motorizzata a 3 vie	
CL100302	Sistema Duplex 1" WS1CM DF 1600 completo di due valvole e valvola motorizzata a 3 vie	
CL100312	Sistema Duplex 1" WS1CM DF 1700 completo di due valvole e valvola motorizzata a 3 vie	

SISTEMA DUPLEX VALVOLE WS1.25CI - WS1.25 CM DF

I sistemi duplex sono composti da due valvole WS1.25CI più una valvola a 3 vie per l'alternanza della linea in servizio. In particolare sono sistemi dove una colonna è sempre in servizio e l'altra è in rigenerazione o in stand-by. La partenza della rigenerazione avviene tramite la turbina integrata nella valvola.

Versione 1600 - Valvola a 3 Vie modello V3069MM con inclusi Kit Raccordi a gomito - Codice V3191-01

Versione 1700 - Valvola a 3 Vie modello V3069FF con inclusi Kit raccordi 1" Maschio - Codice V3007-06

ACCESSORI INCLUSI NELLA VERSIONE ADDOLCIMENTO:

- Filtro superiore - Codice D1203-03
- Filtro Inferiore - Codice D1238
- Tubo Distributore Ø 32 x 1500 mm - Codice ARI00362
- Trasformatore - Codice V3186EU
- Dado Scarico - Codice V3192
- Inserto per raccordo Scarico - Codice PKP10TS8-BULK
- DLFC (per Versione 1600) - Codice V3162-XXX
- DLFC (per Versione 1700) - Codice V3190-XXX
- Air Check 3/8" - Codice FLA18168 (Versione 1600)
- Air Check 1/2" - Codice FLA18979 (Versione 1700)
- Raccordo di scarico da 1" - Codice V3008-02 (versione 1700)
- Adattatore per Air check 1/2" - Codice KIT-57 (Versione 1700)
- Intermedio a Gomito da 3/8" - Codice PI0312S (Versione 1600)
- Kit Raccordo 1" 1/4 Maschio BSP - Codice V3007-05



VALVOLE CON ACCESSORI

Codice	Descrizione	€
CL100321	Sistema Duplex 1" 1/4 WS1.25CI 1600 completo di due valvole e valvola motorizzata a 3 vie	
CL100331	Sistema Duplex 1" 1/4 WS1.25CI 1700 completo di due valvole e valvola motorizzata a 3 vie	
CL100322	Sistema Duplex 1" 1/4 WS1.25CM DF 1600 completo di due valvole e valvola motorizzata a 3 vie	
CL100332	Sistema Duplex 1" 1/4 WS1.25CCM DF 1700 completo di due valvole e valvola motorizzata a 3 vie	

SISTEMA DUPLEX VALVOLE WS1.5PCI

I sistemi duplex sono composti da due valvole WS1.5PCI, più una valvola a 3 vie per l'alternanza della linea in servizio, in particolare sono sistemi dove una colonna è sempre in servizio e l'altra è in rigenerazione o in stand-by. La partenza della rigenerazione avviene tramite contatore volumetrico posizionato dopo la valvola a 3 vie. La fornitura include una valvola a 3 Vie modello V3034.

ACCESSORI INCLUSI NELLA VERSIONE ADDOLCIMENTO:

- V3162-xx DLFC per scarico 3/4
- FLA18396 Diffusore inferiore Ø 50 mm
- D1199-11 Crepine superiore d.50 SNAP x Valvola clack WS1.5 PLT
- H4924 Fitting Elbow Kit 494 Air Check 1/2" Polytube Connection (versione 1700)
- PI0312S Intermedio a gomito 3/8" (versione 1600)
- FLA18979 Air Checks 900 1,88 mt 1700 & 1800 (versione 1700)
- FLA18168 Air Checks 500A 915 mm (36") 1600 & 1650 (versione 1600)
- V3192 Dado scarico
- PKP10TS8-BULK Inserto per raccordo di scarico 3/4"
- V3186EU Trasformatore per valvola Clack
- ARI00369 Tubo in PVC d.50 rigido L= 195 cm
- V4430-02 WS15P Fitting Assembly QC to BSPT (versione 1700)
- V4144-01 Raccordo a gomito 3/8" completo di BLFC (versione 1600)
- JCPG-6PBLK Ghiera per tubo 3/8"
- JCP-P-6 Inserto tubo 3/8"
- V3163 O ring raccordo di scarico raccordo salamoia
- V3165-01 Gabbietta porta BLFC completa di BLFC
- V4430-02 WS15P Fitting Assembly QC to BSPT
- Contatore 1" 1/2 con cavo da 4.5 m - Codice V3045BSPT-15

VALVOLE CON ACCESSORI

Codice	Descrizione	€
CL100343	Sistema Duplex 1" 1/2 WS1.5PCI 1600 completo di due valvole e valvola motorizzata a 3 vie	
CL100344	Sistema Duplex 1" 1/2 WS1.5PCI 1700 completo di due valvole e valvola motorizzata a 3 vie	

SISTEMA DUPLEX VALVOLE WS1.5CI - WS1.5CM DF

I sistemi duplex sono composti da due valvole WS1.5CI, più una valvola a 3 vie per l'alternanza della linea in servizio, in particolare sono sistemi dove una colonna è sempre in servizio e l'altra è in rigenerazione o in stand-by. La partenza della rigenerazione avviene tramite contatore volumetrico posizionato dopo la valvola a 3 vie. La fornitura include una valvola a 3 Vie modello V3071BSPT da 1" 1/2 femmina.

ACCESSORI INCLUSI NELLA VERSIONE ADDOLCIMENTO:

- Filtro superiore Sottovalvola - Codice KIT8
- Tubo Distributore Ø50 x 1820 mm - Codice FLA18404
- Trasformatore - Codice V3186EU
- Dado Scarico - Codice V3192
- Inserto per raccordo Scarico - Codice PKP10TS8-BULK
- DLFC (per Versione 1600) - Codice V3162-XXX
- DLFC (per Versione 1700) - Codice V3190-XXX
- Air Check 3/8" - Codice FLA18168 (Versione 1600)
- Air Check 1/2" - Codice FLA18979 (Versione 1700)
- Raccordo di scarico da 1" - Codice V3008-02 (versione 1700)
- Adattatore per Air check 1/2" - Codice KIT-57 (Versione 1700)
- Intermedio a Gomito da 3/8" - Codice PI0312S (Versione 1600)
- Contatore 1" 1/2 con cavo da 4 m - Codice V3040BSPT-15

VALVOLE CON ACCESSORI

Codice	Descrizione	€
CL100341	Sistema Duplex 1" 1/2 WS1.5CI 1600 completo di due valvole e valvola motorizzata a 3 vie	
CL100351	Sistema Duplex 1" 1/2 WS1.5CI 1700 completo di due valvole e valvola motorizzata a 3 vie	
CL100342	Sistema Duplex 1" 1/2 WS1.5CM DF 1600 completo di due valvole e valvola motorizzata a 3 vie	
CL100352	Sistema Duplex 1" 1/2 WS1.5CM DF 1700 completo di due valvole e valvola motorizzata a 3 vie	



SISTEMA DUPLEX VALVOLE WS2CI - WS2CM DF

I sistemi duplex sono composti da due valvole da 2" più una valvola a 3 vie per l'alternanza della linea in servizio. In particolare sono sistemi dove una colonna è sempre in servizio e l'altra è in rigenerazione o in stand-by. La partenza della rigenerazione avviene tramite contatore volumetrico in serie posizionato dopo la valvola a 3 vie. La fornitura include una valvola a 3 Vie modello V3076BSPT da 2" femmina.

ACCESSORI INCLUSI NELLA VERSIONE ADDOLCIMENTO:

- Filtro superiore Sottovalvola - Codice KIT8
- Tubo Distributore Ø50 x 1820 mm - Codice FLA18404
- Trasformatore - Codice V3186EU
- Dado Scarico - Codice V3192
- Inserito per raccordo Scarico - Codice PKP10TS8-BULK
- DLFC (per Versione 1600) - Codice V3162-XXX
- DLFC (per Versione 1700) - Codice V3190-XXX
- Air Check 3/8" - Codice FLA18168 (Versione 1600)
- Air Check 1/2" - Codice FLA18979 (Versione 1700)
- Raccordo di scarico da 1" - Codice V3008-05 (versione 1700)
- Adattatore per Air check 1/2" - Codice KIT-57 (Versione 1700)
- Intermedio a Gomito da 3/8" - Codice PI0312S (Versione 1600)
- Contatore 2" con cavo da 4m - Codice V3094BSPT-15

Nota: per il serbatoio da 36"-42"-48" aggiungere n°1 W3080BSPT



VALVOLE CON ACCESSORI

Codice	Descrizione	€
CL100381	Sistema duplex 2" WS2CI 1600 completo di due valvole e valvola motorizzata a tre vie	
CL100391	Sistema duplex 2" WS2CI 1700 completo di due valvole e valvola motorizzata a tre vie	
CL100382	Sistema duplex 2" WS2CM DF 1600 completo di due valvole e valvola motorizzata a tre vie	
CL100392	Sistema duplex 2" WS2CM DF 1700 completo di due valvole e valvola motorizzata a tre vie	

SISTEMA DUPLEX VALVOLE WS2CI QC - WS2CM QC DF

I sistemi duplex sono composti da due valvole da 2" più una valvola a 3 vie per l'alternanza della linea in servizio. In particolare sono sistemi dove una colonna è sempre in servizio e l'altra è in rigenerazione o in stand-by. La partenza della rigenerazione avviene tramite contatore volumetrico in serie posizionato dopo la valvola a 3 vie. La fornitura include una valvola a 3 Vie modello V3076BSPT da 2" femmina. La valvola ha connessioni di tipo clamp per i principali collegamenti. Questa esiste in versione per montaggio di testa o in versione per montaggio laterale.

ACCESSORI INCLUSI NELLA VERSIONE ADDOLCIMENTO:

- WS2H/2QC Adattatore montaggio di Testa 6" Flangiato - Codice V3055 (tubo distributore Ø 63)
- WS2H/2 QC Adattatore montaggio Laterale 2" BSPT- Codice V3260BSPT-02
- Trasformatore - Codice V3186EU
- DLFC - Codice V3080BSPT
- Air Check 1/2" - Codice FLA18979
- Raccordo di scarico da 1" - Codice V3008-05
- Adattatore per Air check 1/2" - Codice H4924
- Contatore 2" con cavo da 4m - Codice V3094BSPT-15



VALVOLE CON ACCESSORI

Codice	Descrizione	€
CL100385	Sistema duplex 2" WS2CI QC 1700 montaggio TOP completo di due valvole, valvola motorizzata a tre vie e accessori	
CL100395	Sistema duplex 2" WS2CI QC 1700 montaggio SIDE completo di due valvole, valvola motorizzata a tre vie e accessori	
CL100386	Sistema duplex 2" WS2CM QC 1700 montaggio TOP completo di due valvole, valvola motorizzata a tre vie e accessori	
CL100396	Sistema duplex 2" WS2CM QC 1700 montaggio SIDE completo di due valvole, valvola motorizzata a tre vie e accessori	

SISTEMA DUPLEX VALVOLE WS3

I sistemi duplex sono composti da due valvole da WS3 più una valvola a 3 vie per l'alternanza della linea in servizio. In particolare sono sistemi dove una colonna è sempre in servizio e l'altra è in rigenerazione o in stand-b. La partenza della rigenerazione avviene tramite contatore volumetrico in serie posizionato dopo la valvola a 3 vie. Queste valvole è possibile montarle sia su bombole singolo foro (montaggio Top) che doppio foro (montaggio Side). La fornitura include una valvola a 3 Vie modello V3083BSPT da 3" femmina.

ACCESSORI INCLUSI NELLA VERSIONE ADDOLCIMENTO:

- Trasformatore - Codice V3461EU
- Adattatore montaggio di Testa 6" Flangiato- Codice V3090
- Adattatore montaggio Laterale 3" BSPT- Codice V3674BSPT-02
- Kit Raccordo Scarico 3" BSP - Codice V3764BSPT
- DLFC - Codice V3190-XXX
- DLFC - Codice V3162-XXX
- Contatore 3" con cavo da 4,5 m - Codice V3075BSPT

VALVOLE CON ACCESSORI

Codice	Descrizione	€
CL300130	Sistema duplex 3" WS3 completo di due valvole montaggio TOP e valvola motorizzata a tre vie	
CL300135	Sistema duplex 3" WS3 completo di due valvole montaggio SIDE e valvola motorizzata a tre vie	



CENTRALINA DI COMANDO MULTIVALVOLVA

La centralina permette di comandare sino a 6 valvole Clack da 1" a 2" contemporaneamente con diverse soluzioni di programmazione. Con questo sistema il costruttore può progettare impianti su misura secondo le esigenze dell'utente finale. Di seguito le varie possibilità di gestione:

Flusso progressivo Ogni valvola del sistema richiede il suo contatore. In un sistema a flusso progressivo va settato un ADD-POINT di flusso. Questo ADD-POINT è la quantità di flusso al su-peramento del quale una o più unità vengono messe in servizio per raggiungere la quantità di flusso richiesto. Le unità verranno messe in servizio dopo che il flusso supererà questo ADD-POINT settato precedentemente e manterrà tale flusso per 30 secondi. Se l'incremento di flusso supera rapidamente del 120% l'ADD-POINT l'unità verrà messa immediatamente in servizio per raggiungere il flusso richiesto. Le unità vengono messe fuori servizio quando la richiesta di flusso decrementa del 90% dell'ADD-POINT della singola unità per 1 minuto.

Flusso alternato Ogni valvola del sistema richiede il suo contatore. In un sistema alternato un'unità sarà sempre in ATTESA o in RIGENERAZIONE con tutte le altre in SERVIZIO. Il sistema alternato ha un'unica logica che scagiona le valvole basandosi esclusivamente sulla capacità in modo che ci sia sempre sufficiente capacità anche con una valvola in rigenerazione.

Casuale Ogni valvola del sistema richiede il suo contatore. Tutte le unità sono in servizio sino a che un'unità parte in rigenerazione. La rigenerazione è possibile solo ad una valvola per volta. Ad ogni singola valvola è permessa la rigenerazione quando necessaria.

Serie Ogni valvola del sistema richiede il suo contatore o è anche possibile utilizzare un contatore unico in uscita dall'impianto col-legato direttamente alla centralina. Tutte le unità sono in servizio sino a che un'unità parte in rigenerazione. La rigenerazione è possibile solo ad una valvola per volta. Se una delle valvole indica una rigenerazione, quella valvola sarà la prima ad andare in rigenerazione seguita da tutte le altre valvole in serie.

Caratteristiche tecniche:

- La centralina può controllare da 2 a 6 unità. Possono essere utilizzate valvole Clack da 1.0", 1.25", 1.5" o 2"
- Tutte le valvole sono alimentate elettricamente direttamente dalla centralina.
- Tutti i dati di funzionamento e diagnostica possono essere caricati su un drive USB standard
- La centralina è provvista di due relay
- Si può programmare il volume di ogni singola unità. Una batteria al litio mantiene l'orario in caso di interruzione di corrente
- Microprocessore con la programmazione frontale di facile utilizzo
- Il display frontale mostra l'ora del giorno, il giorno della settimana, i giorni mancanti alla prossima rigenerazione, flusso corrente e il volume totale utilizzato dal sistema
- I LED del pannello indicano lo stato del sistema Online, Standby e in rigenerazione

Codice	Descrizione	€
V3030-01	Centralina di comando multivalvola	
V4276-36	Cavo alimentazione centralina/valvola L. 11 mt	



VALVOLE MOTORIZZATE A 3 VIE

Codice	Descrizione	€
V3069FF	Valvola motorizzata a 3 vie FF per duplex alternato WS1CI e WS1.25CI	
V3069MM	Valvola motorizzata a 3 vie MM per duplex alternato WS1CI e WS1.25CI	
V3034	Valvola motorizzata 3 vie 1.5" in plastica per duplex alternato WS1.5PCI	
V3071BSPT	Valvola motorizzata a 3 vie per duplex alternato WS1.5CI	
V3076BSPT	Valvola motorizzata a 3 vie per duplex alternato WS2CI	
V3083BSPT	Valvola motorizzata a 3 vie per duplex alternato WS3	



VALVOLE MOTORIZZATE A 2 VIE

Codice	Descrizione	€
V3070FM	Valvola motorizzata a 2 vie FM no by-pass per valvole WS1CI e WS1.25CI	
V3070FF	Valvola motorizzata a 2 vie FF no by-pass per valvole WS1CI e WS1.25CI	
V3035	Valvola motorizzata 2 vie PLT no by-pass valvola WS1.5PCI	
V3097BSPT	Valvola motorizzata a due vie no by-pass per valvola WS1.5CI	
V3098BSPT	Valvola motorizzata a due vie no by-pass per valvola WS2CI	
V3099BSPT	Valvola motorizzata a due vie no by-pass per valvola WS3	



4.2 ACCESSORI CLACK

CONTATORI

Codice	Descrizione	€
V3040BSPT	Contatore 1" 1/2 MF per WS1.5CI	
V3040BSPT-15	Contatore 1" 1/2 MF cavo L. 4,5 metri per WS1.5CI	
V3094BSPT	Contatore 2" MF per WS2CI	
V3094BSPT-15	Contatore 2" MF cavo L. 4,5 metri per WS2CI	
V3095BSPT	Contatore 3" MF per WS3	
V3095BSPT-15	Contatore 3" MF cavo L. 4,5 metri per WS3	
V3039	WS1 contatore in linea 1" in plastica	
V3039-15	WS1 contatore in linea 1" in plastica cavo L 4,5 mt	
V3045BSPT	Contatore in linea 1.5" in plastica	
V3045BSPT-15	Contatore in linea 1.5" in plastica cavo L. 4,5 mt	
V3045QC	Contatore 1.5" quick connect in plastica	
V3221	Remote meter cable L. 4,5 mt	



FLOW CONTROL

Codice	Descrizione	€
V3008-02	Raccordo di scarico 1" completo per valvole WS1/WS1.25	
V3008-05	Raccordo scarico 1" completo per valvole WS2CI	
V3079BSPT	Raccordo di scarico 1" 1/4 BSPT per valvole WS1.5	
V3080BSPT	Raccordo di scarico 1" 1/2 per valvole WS2CI e WS3	
V3051BSPT	Raccordo di scarico 2" BSPT per valvole WS2CI e WS3	
V3764BSPT	Raccordo di scarico 3" BSPT per valvole WS3	



KIT RACCORDI

Codice	Descrizione	€
V3007	Kit raccordi in/out 1" M a gomito	
V3007-08	Kit raccordo 1" 1/4 M diritto per valvole WS1CI & WS1TC	
V3007-06	Kit raccordi in/out 1" M diritto	
V3007-14	Kit raccordi in/out 3/4" M diritto	
V3007-07	Kit raccordo 1 1/4" incollo	
V4052	Tubo diametro 1"1/4 L=20"	
V4430-03	Kit raccordo WS15P QC a QCm28,00	
V4430-02	Kit raccordo WS15P quick connect	

BY-PASS - MIXING

Codice	Descrizione	€
V3006	By-pass per valvole WS1CI, WS1TC & WS1.25CI	
V3191-01	Adattatori a gomito per by-pass V3006	
V4099	Valvola miscelatrice esterna montaggio in linea	
V3467	WS1 Raccordi adattatori in linea per bypass	

ADATTATORI PER MONTAGGIO LATERALE/TOP

Codice	Descrizione	€
V3055	Adattatore per montaggio in testa - flangia 6" per WS2	
V3090	Adattatore per montaggio in testa - flangia 6" per WS3	
V3260BSPT-02	Adattatore per montaggio laterale 2" BSPT	
V3674BSPT-02	Adattatore per montaggio laterale 3" BSPT	

CAVI CONNESSIONE

Codice	Descrizione	€
V3340	Cavo di interconnessione per WS1/1.25/1.5 rigenerazione in cascata	
V3474	Kit cavo interconnessione per duplex WS1/1.25/1.5/2 L. 2 mt	
V3475-12	WS2/3 Cavo di comunicazione da 3,65 mt	
V3475-24	WS2/3 Cavo di comunicazione da 7,3 mt	
V3475-36	WS2/3 Cavo di comunicazione da 10,90 mt	

DIFFUSORI

Codice	Descrizione	€
D1203	Diffusore sottovalvola Ø27 per valvole WS1	
D1203-03	Diffusore sottovalvola Ø32 per valvole WS1.25	
D1236	Diffusore inferiore Ø27 per valvole WS1	
D1238	Diffusore inferiore Ø32 per valvole WS1.25	

KIT MICROSWITCH AUSILIARIO

Codice	Descrizione	€
V3009	Kit microswitch per WS1/1.25/1.5 per segnale rigenerazione in corso	
V3014	Kit microswitch completo di cavo per WS1/1.25/1.5 per rigenerazione in serie	
V3017	Kit microswitch per WS2	

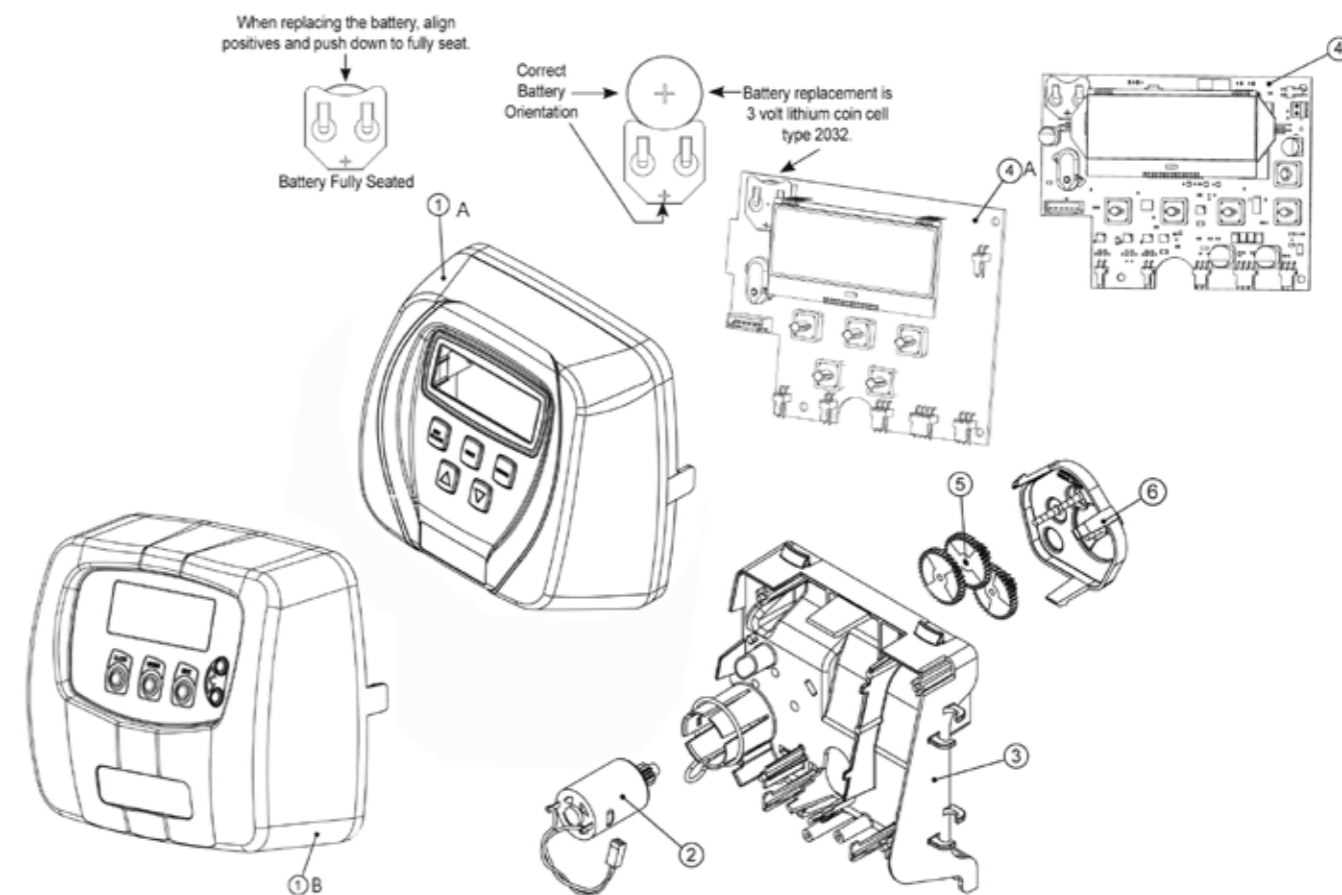


VARIE

Codice	Descrizione	€
V3175WC-A	Coperchio avorio paraspruzzi WS1CI, WS1TC & WS1.25CI	
V3974WC-A	Coperchio avorio paraspruzzi WS1.5CI	
V3783WC-A	Coperchio avorio paraspruzzi WS2CI	
V4051WC	Coperchio paraspruzzi WS3H	
V3193-02	Chiave WS1	
V3022	WS1 Estrattore spaziatore	
V3022-15	WS1.25/1.5 Estrattore per spaziatori	
ARI00572	Produttore cloro	

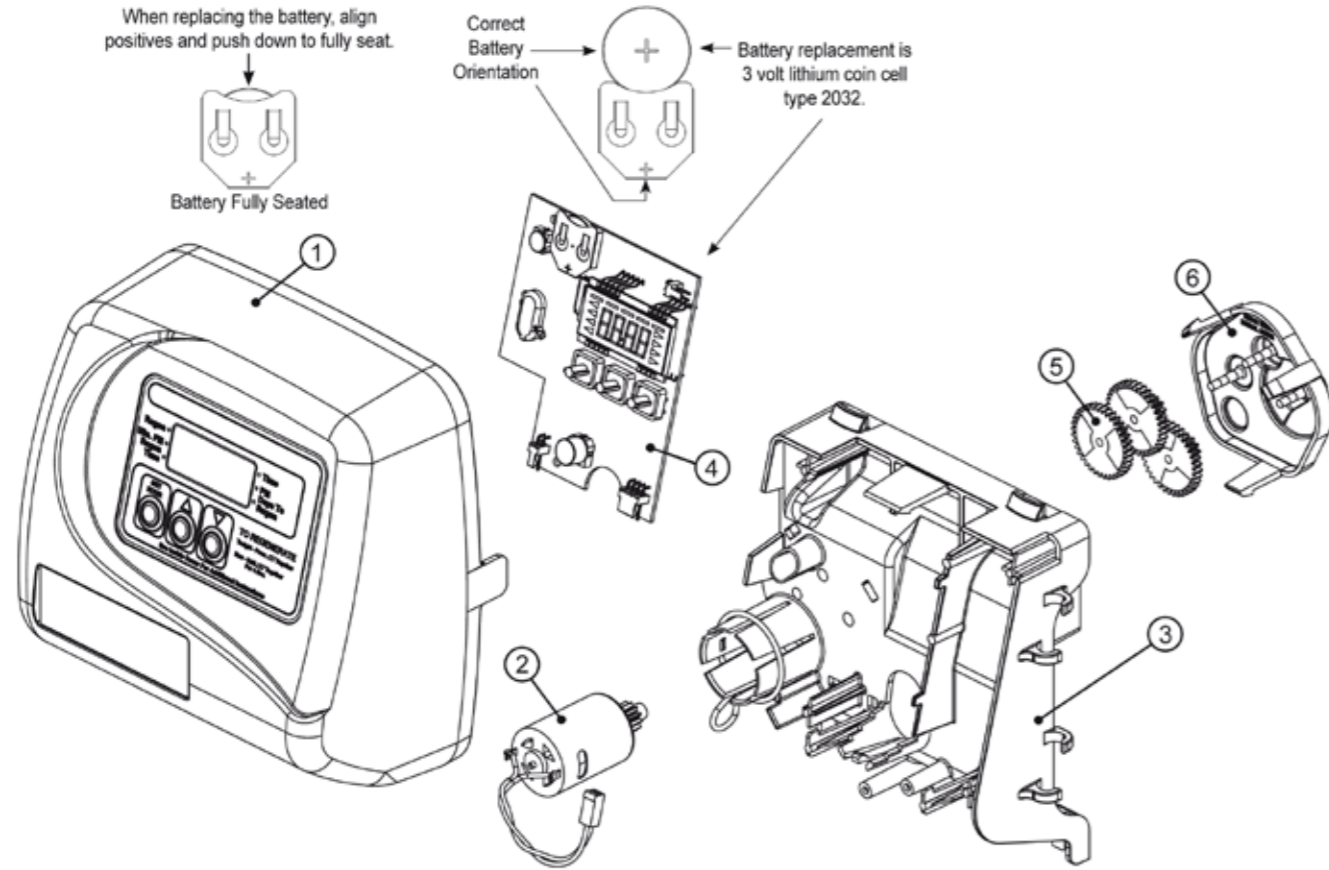


4.3 RICAMBI ED ESPLOSI CLACK RICAMBI TIMER CI - CM - TWIN



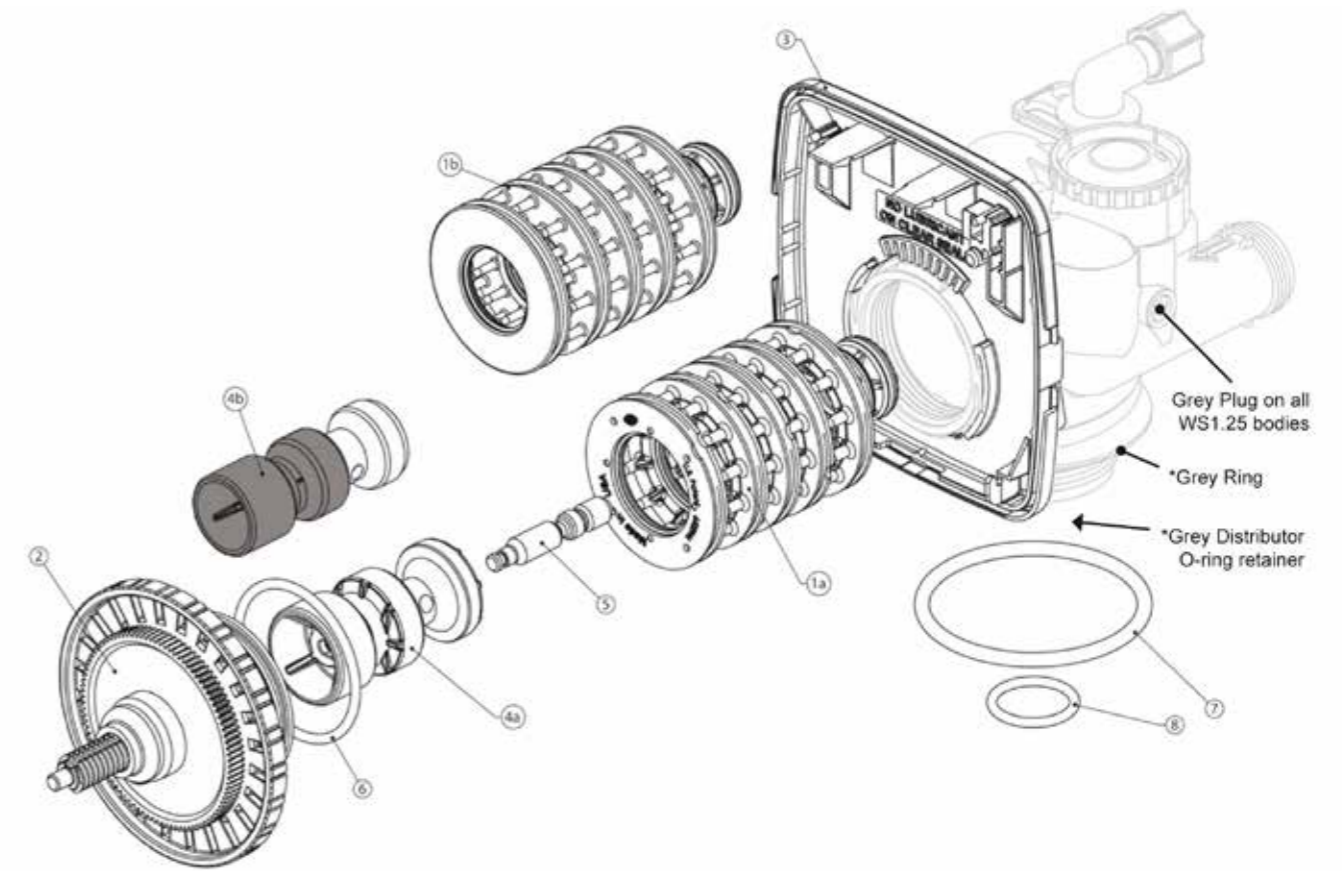
Rif.	Codice	Descrizione	€
1	V3175CI-01	WS1CI Front Cover Assembly	
1	V3998-01	WS Cm Front Cover Assembly	
1	V3175CI-01A	WS1CI Front Cover Assy Almond	
2	V3107-01	WS1 Motor	
3-5-6	V3002-A	WS1 Drive Bracket & Spring Clip	
4	V3108CI-03-BOARD	WS1 Thru 2 CI Pcb Xmega Repl	
4	V4070CM-BOARD	WS1 Thru 2 CM Pcb Xmega Repl For CM	
5	V3110	WS1 Drive Reducing Gear 12X36	
6	V3109	WS1 Drive Gear Cover	
NS	V3946	WS Wide Back Plate Cm	
NS	V3178	WS1 Drive Backplate	
NS	V3186EU	WS1 Ac Adapter 220-240V-12V Eu	

RICAMBI TIMER TC



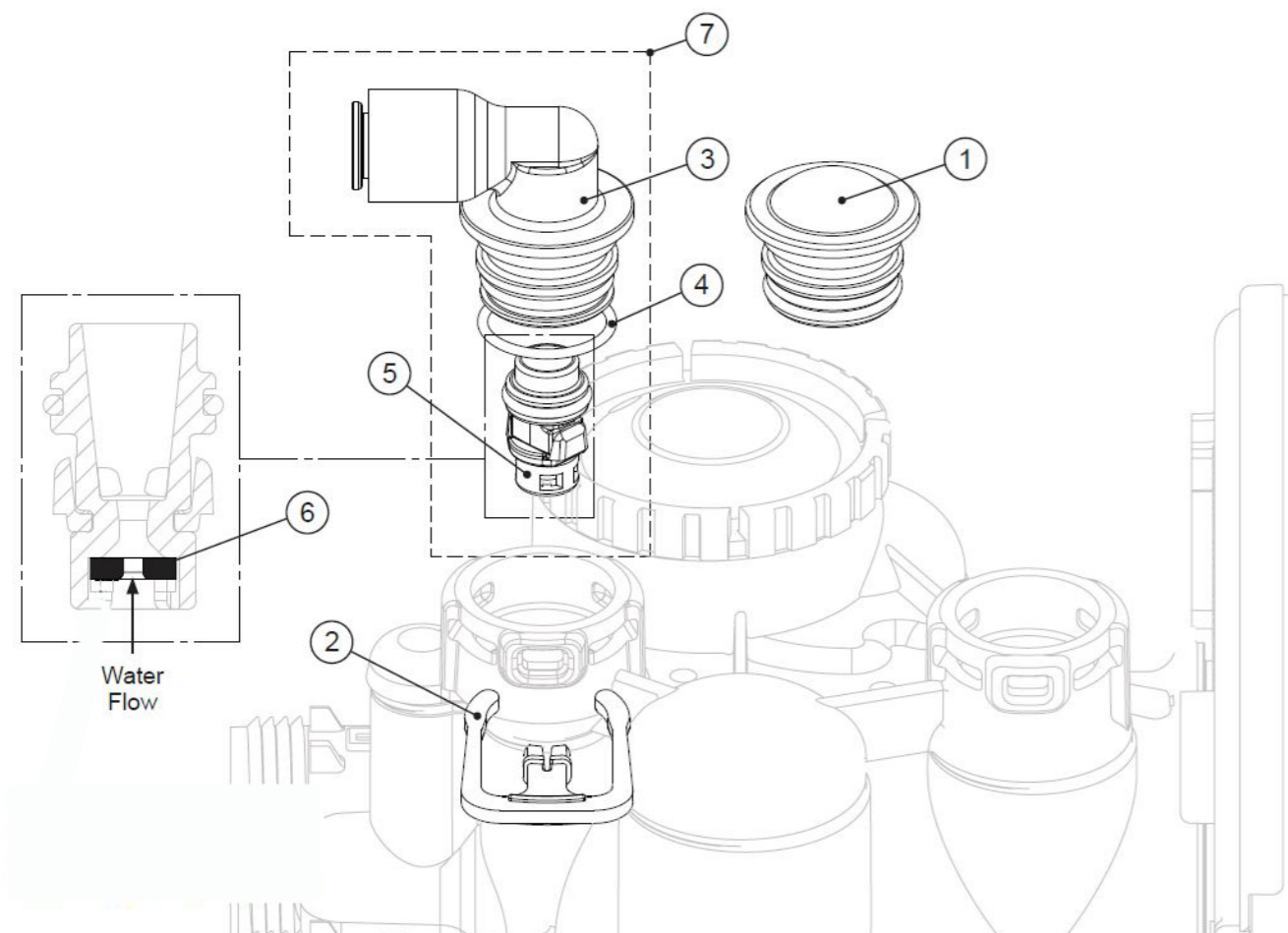
Rif.	Codice	Descrizione	€
1	V3175TC-01A	WS1Tc Front Cover Asy Almond	
1	V3175TC-01	WS1Tc Front Cover Asy Black	
2	V3107-01	WS1 Motor Asy	
3-5-6	V3200-A	WS1 Drive Bracket & Spring Clip	
4	V3818TC-BOARD	WS1Tc Pc Board 4-Digit	
5	V3110	WS1 Drive Reducing Gear 12 X 36	
6	V3109	WS1 Drive Gear Cover	
NS	V3186EU	WS1 Ac Adapter 220-240V-12V Eu	
NS	V3178	WS1 Drive Backplate	

RICAMBI CORPO VALVOLA 1" - 1"1/4 CI - CM



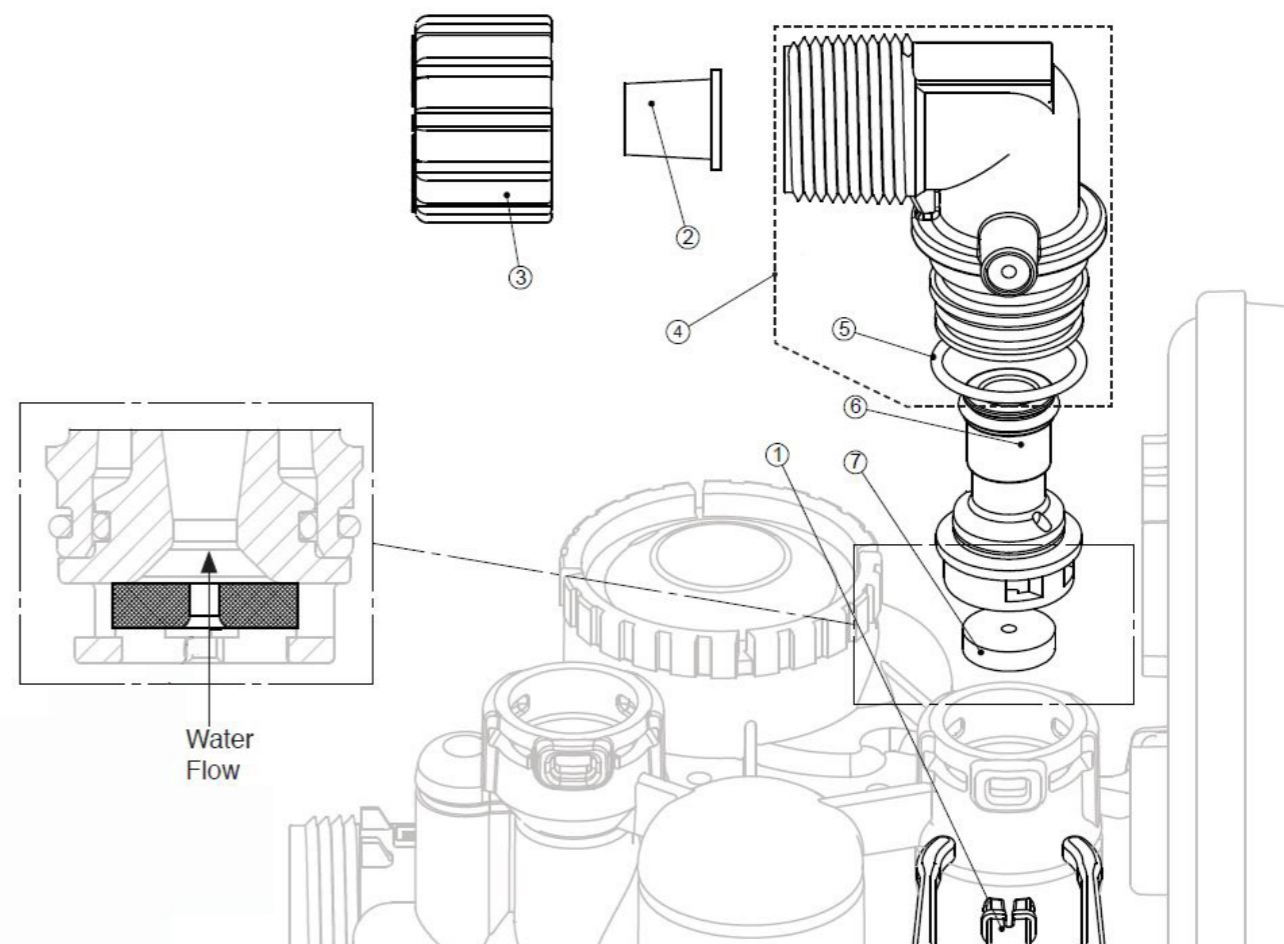
Rif.	Codice	Descrizione	€
1b	V3005	WS1 Spacer Stack Assembly	
1a	V3430	WS1.5 Spacer Stack Assembly	
2	V3004	Drive Cap Asy	
3	V3178	WS1 Drive Backplate	
3	V3946	WS1 Drive Back Plate Cm	
4a	V3407	WS125/15 Piston Downfl Ow Asy (Amber)	
4a	V3011	WS1 Piston Downfl Ow Asy	
4b	V3011-01	WS1 Piston Upfl Ow Asy	
4b	V4042	WS125/15 Piston Upfl Ow Asy (Black In Color)	
5	V3174	WS1 Regenerant Piston	
6	V3135	O-ring 228	
7	V3180	O-ring 337	
8	V3357	O-ring 218 (Distributor Tube Opening 32Mm)	
8	V3105	O-ring 215 (Distributor Tube)	

RICAMBI GRUPPO ASPIRAZIONE PER VALVOLA 1" - 1"1/4 CI - CM



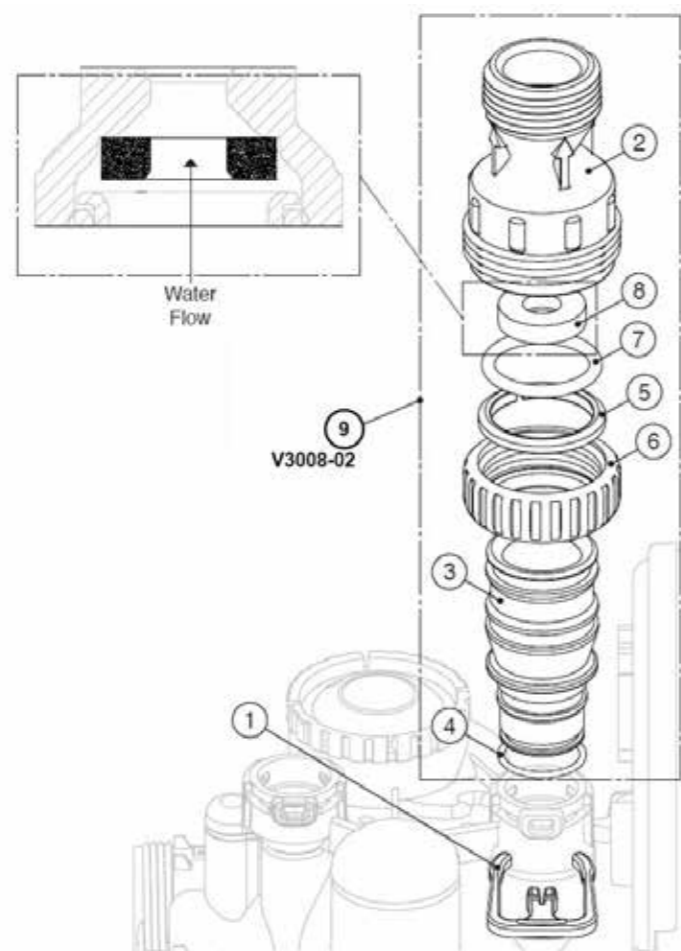
Rif.	Codice	Descrizione	€
1	V3195-01	WS1 Refill Port Plug Asy	
2	H4615	Elbow Locking Clip	
3	H4628	Elbow 3/8" Liquifit	
4	V3163	O-ring 019	
5	V3165-01*	WS1 RFC Retainer Asy (0.5 gpm)	
6	V3182	WS1 RFC	
7	V4144-01	Elbow 3/8", pl, Liquifit Asy w/RFC	
NS	V3552	WS1 Brine Elbow Asy w/RFC	

RICAMBI GRUPPO SCARICO 3/4" PER VALVOLA 1" - 1" 1/4 CI - CM



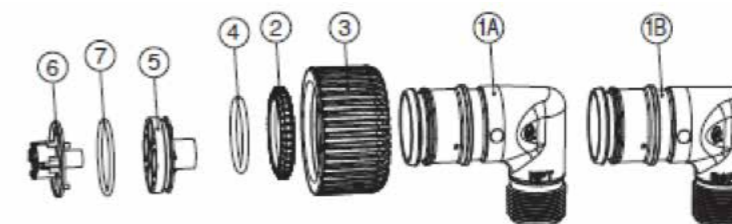
Rif.	Codice	Descrizione	€
1	H4615	Elbow Locking Clip	
2	PKPI0TS8-BULK	Polytube insert 5/8	
3	V3192	WS1 Nut 3/4 Drain Elbow	
4	V3158-01	WS1 Drain Elbow 3/4 Male No Silencer	
5	V3163	O-ring 019	
6	V3159-01	WS1 DLFC Retainer ASY	
	V3162-007	WS1 DLFC 0.7 gpm for 3/4	
	V3162-010	WS1 DLFC 1.0 gpm for 3/4	
	V3162-013	WS1 DLFC 1.3 gpm for 3/4	
	V3162-017	WS1 DLFC 1.7 gpm for 3/4	
	V3162-022	WS1 DLFC 2.2 gpm for 3/4	
	V3162-027	WS1 DLFC 2.7 gpm for 3/4	
7	V3162-032	WS1 DLFC 3.2 gpm for 3/4	
	V3162-042	WS1 DLFC 4.2 gpm for 3/4	
	V3162-053	WS1 DLFC 5.3 gpm for 3/4	
	V3162-065	WS1 DLFC 6.5 gpm for 3/4	
	V3162-075	WS1 DLFC 7.5 gpm for 3/4	
	V3162-090	WS1 DLFC 9.0 gpm for 3/4	
	V3162-100	WS1 DLFC 10.0 gpm for 3/4	

RICAMBI GRUPPO SCARICO 1" PER VALVOLA 1" - 1" 1/4 CI - CM



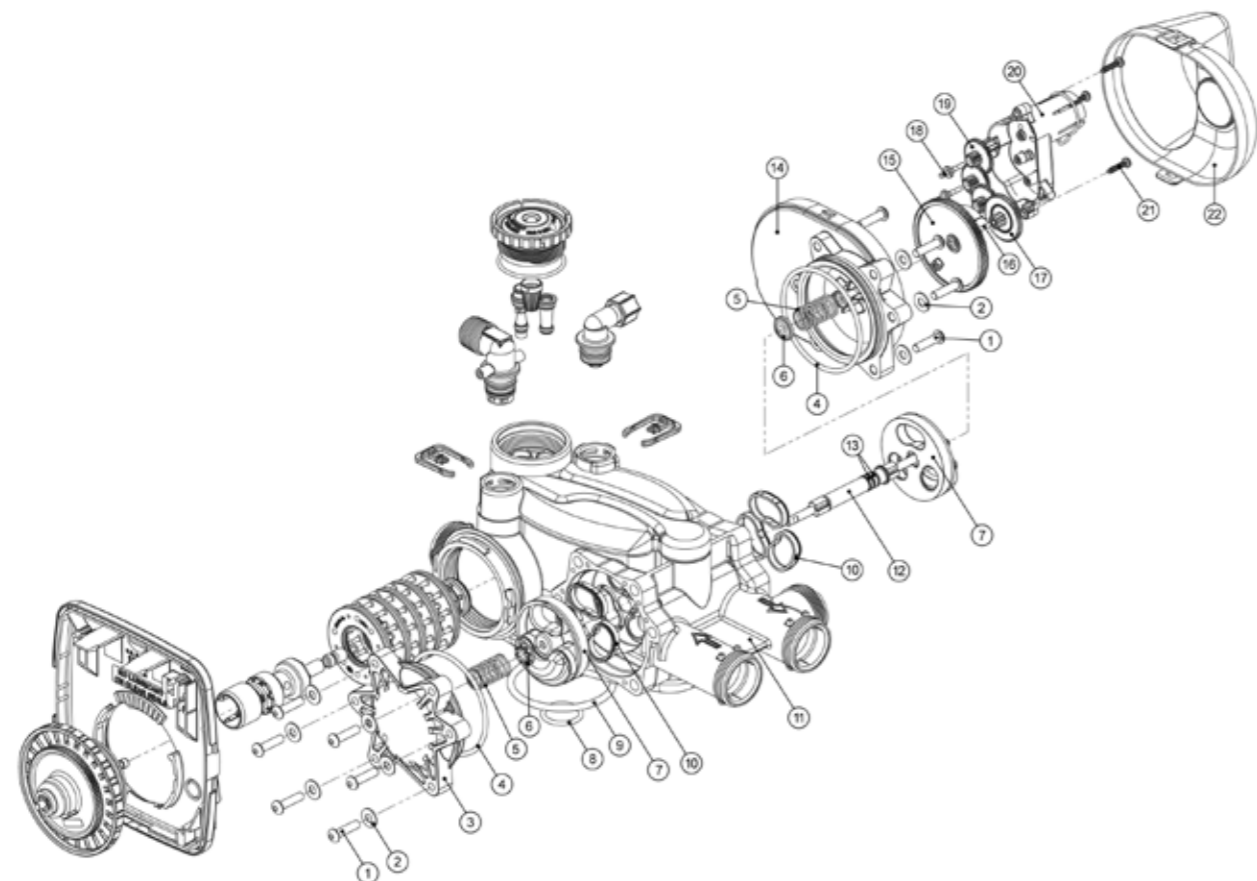
Rif.	Codice	Descrizione	€
1	H4615	Elbow Locking Clip	
2	V3166	WS1 Drain FTG Body 1 FTG Flow Control Body Female 1"	
3	V3167	WS1 Drain FTG Adapter 1"	
4	V3163	O-ring 019	
5	V3150	WS1 Split Ring	
6	V3151	WS1 Nut 1" QC	
7	V3105	O-ring 215	
8	V3190-090	WS1 DLFC 9.0 gpm for 1	
	V3190-100	WS1 DLFC 10.0 gpm for 1	
	V3190-110	WS1 DLFC 11.0 gpm for 1	
	V3190-130	WS1 DLFC 13.0 gpm for 1	
	V3190-150	WS1 DLFC 15.0 gpm for 1	
	V3190-170	WS1 DLFC 17.0 gpm for 1	
	V3190-200	WS1 DLFC 20.0 gpm for 1	
	V3190-250	WS1 DLFC 25.0 gpm for 1	
9	V3008-02	WS1 Drain Fitting 1" Straight w/Silencer	

RICAMBI GRUPPO SCARICO PER VALVOLA 1" 1/2 IN PLASTICA CI - CM



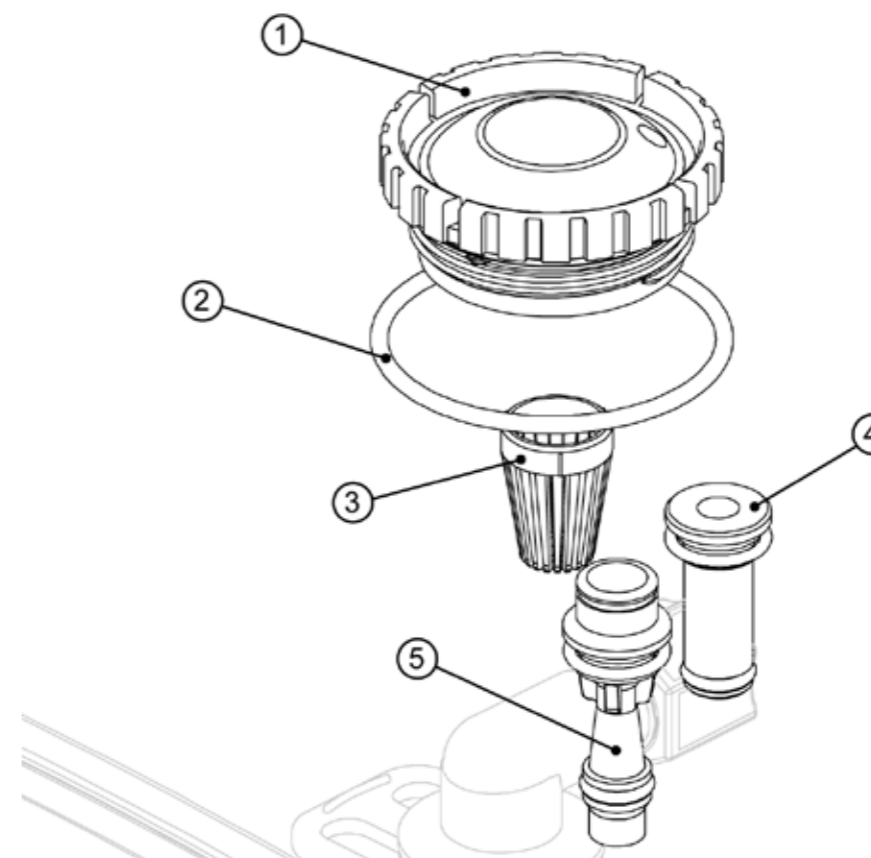
Rif.	Codice	Descrizione	€
1A	V4358	WS15P DRAIN ELBOW 1" NPT	
1B	V4359	WS15P DRAIN ELBOW 1" BSPT	
2	V4345	WS15P SPLIT RING	
3	V4344	QC NUT 1.5 PLASTIC	
4	V4367	O-RING 222	
5	V4351	FLOW CONTROL HOUSING	
6	V4352	FLOW CONTROL RETAINER	
7	V4364	O-RING 129	

RICAMBI CORPO TWIN CI - CM



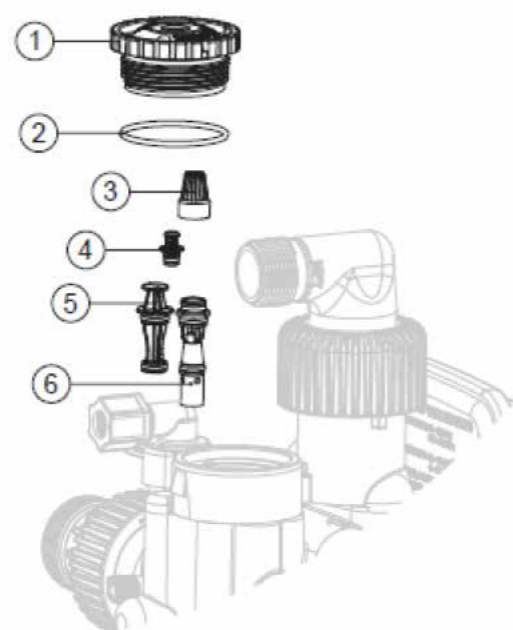
Rif.	Codice	Descrizione	€
1	V3470	Screw Bhc 1/4-20 X 1 Ss	
2	V3724	Washer Flat Ss 1/4	
3	V4005-01	T1 Transfer Cap Asy	
4	V4029	O-ring 236	
5	V4015	T1 Transfer Spring	
6	V4014	T1 Transfer Spring Support	
7	V4036	T1 Rotor Disk Asy	
8	V3105	O-ring 215	
9	V3180	O-ring valve-tank o-ring 337	
10	V4016	T1 Transfer Seal	
11	V3031	T1 Body Sft Wtr Regen	
12	V4023	T1 Transfer Drive Shaft Asy	
13	V3287	O-ring 110	
14	V4006-01	T1 Transfer Drive Cap Asy	
15	V4011-01	T1 Transfer Drive Gear Asy	
16	V4012	T1 Transfer Drive Gear Axle	
17	V4013	T1 Transfer Reduction Gear	
18	V3264	WS2 Reduction Gear Axel	
19	V3110	Transmission gear with mirrors	
20	V3262-01	WS1.5/2 ALT /2 Reduction Gear Cover Assembly	
21	V3592	Screw #8-1 Phpn T-25 Ss	
22	V4049	T1 Cover Assembly	

RICAMBI GRUPPO INIETTORI PER 1" - 1" 1/4 - TWIN



Rif.	Codice	Descrizione	Tipo bombola	€
1	V3176	INJECTOR CAP		
2	V3152	O-RING 135		
3	V3177-01	INJECTOR SCREEN CAGE		
4	V3010-1Z	WS1 INJECTOR ASY Z PLUG		
5	V3010-1A	WS1 INJECTOR ASY A BLACK	6"	
5	V3010-1B	WS1 INJECTOR ASY B BROWN	7"	
5	V3010-1C	WS1 INJECTOR ASY C VIOLET	8"	
5	V3010-1D	WS1 INJECTOR ASY D RED	9"	
5	V3010-1E	WS1 INJECTOR ASY E WHITE	10"	
5	V3010-1F	WS1 INJECTOR ASY F BLUE	12"	
5	V3010-1G	WS1 INJECTOR ASY G YELLOW	13"	
5	V3010-1H	WS1 INJECTOR ASY H GREEN	14"	
5	V3010-1I	WS1 INJECTOR ASY I ORANGE	16"	
5	V3010-1J	WS1 INJECTOR ASY J LIGHT BLUE	18"	
5	V3010-1K	WS1 INJECTOR ASY K LIGHT GREEN	21"	
NS	V3170	O-ring 011		
NS	V3171	O-ring 013		

RICAMBI GRUPPO INIETTORI PER 1" 1/2 IN PLASTICA - TWIN

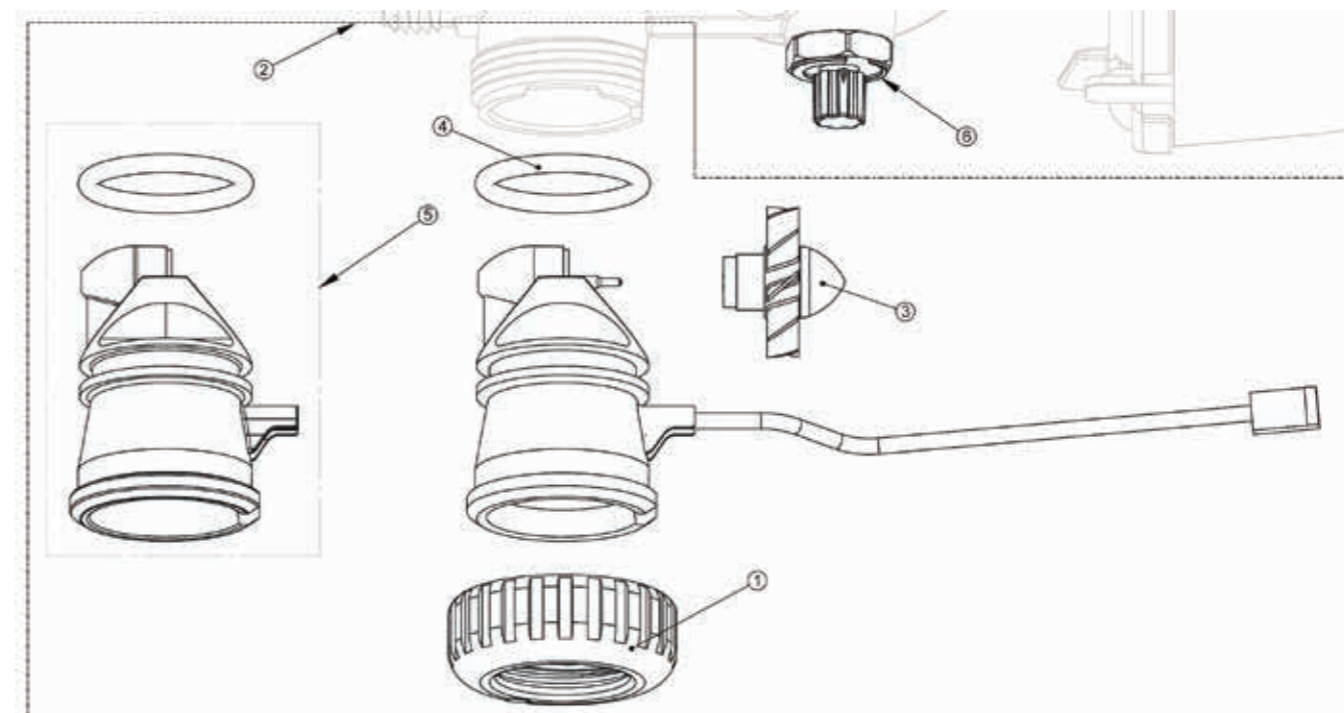


Rif.	Codice	Descrizione	€
1	V4349	WS15P INJECTOR CAP	
2	V3152	O-RING 135	
3	V4120	INJECTOR SCREEN	
4	V4350-15Z	WS15P INJECTOR FEED PLUG	
5	V3010-15Z	WS15 INJECTOR PLUG ASY	
6	V3010-15X	WS15 INJECTOR ASY	



Rif.	Codice	Descrizione	Colore Iniettore	Diametro bombola per sistemi DF
1	V3010-15B	WS1.5 Injector Asy B	Violet	12"
	V3010-15C	WS1.5 Injector Asy C	Red	13"
	V3010-15D	WS1.5 Injector Asy D	White	14"
	V3010-15E	WS1.5 Injector Asy E	Blue	16"
	V3010-15F	WS1.5 Injector Asy F	Yellow	18"
	V3010-15G	WS1.5 Injector Asy G	Green	21"
	V3010-15H	WS1.5 Injector Asy H	Orange	24"
	2	V3010-15Z	WS1.5 Injector Plug	

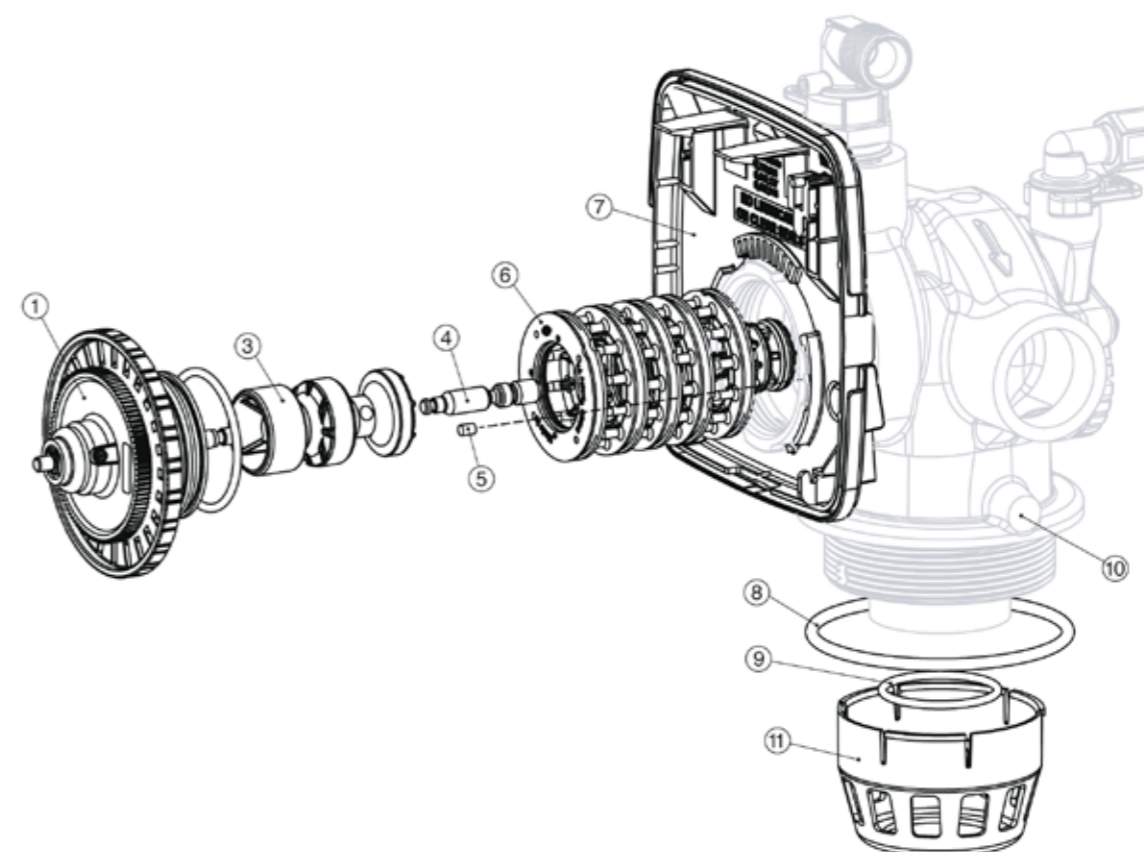
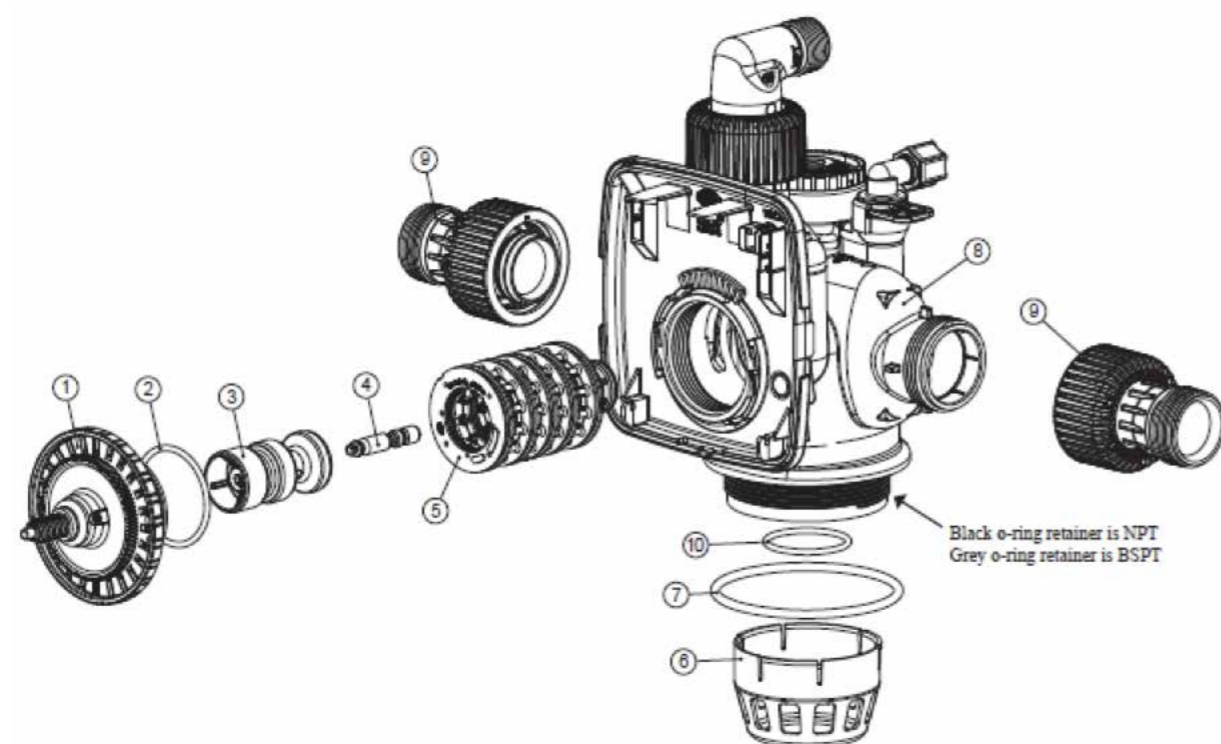
RICAMBI TURBINA PER 1" - 1" 1/4 - TWIN



Rif.	Codice	Descrizione	€
1	V3151	WS1 Nut 1" Qc	
2	V3003	WS1 Meter Asy	
3	V3118-01	WS1 Turbine Asy	
4	V3105	O-ring 215	
5	V3003-01	WS1 Meter Plug Asy	
6	V3013	Mixing Valve	

RICAMBI CORPO VALVOLA 1" 1/2 PLASTICA CI - CM

RICAMBI CORPO VALVOLA 1" 1/2 CI - CM

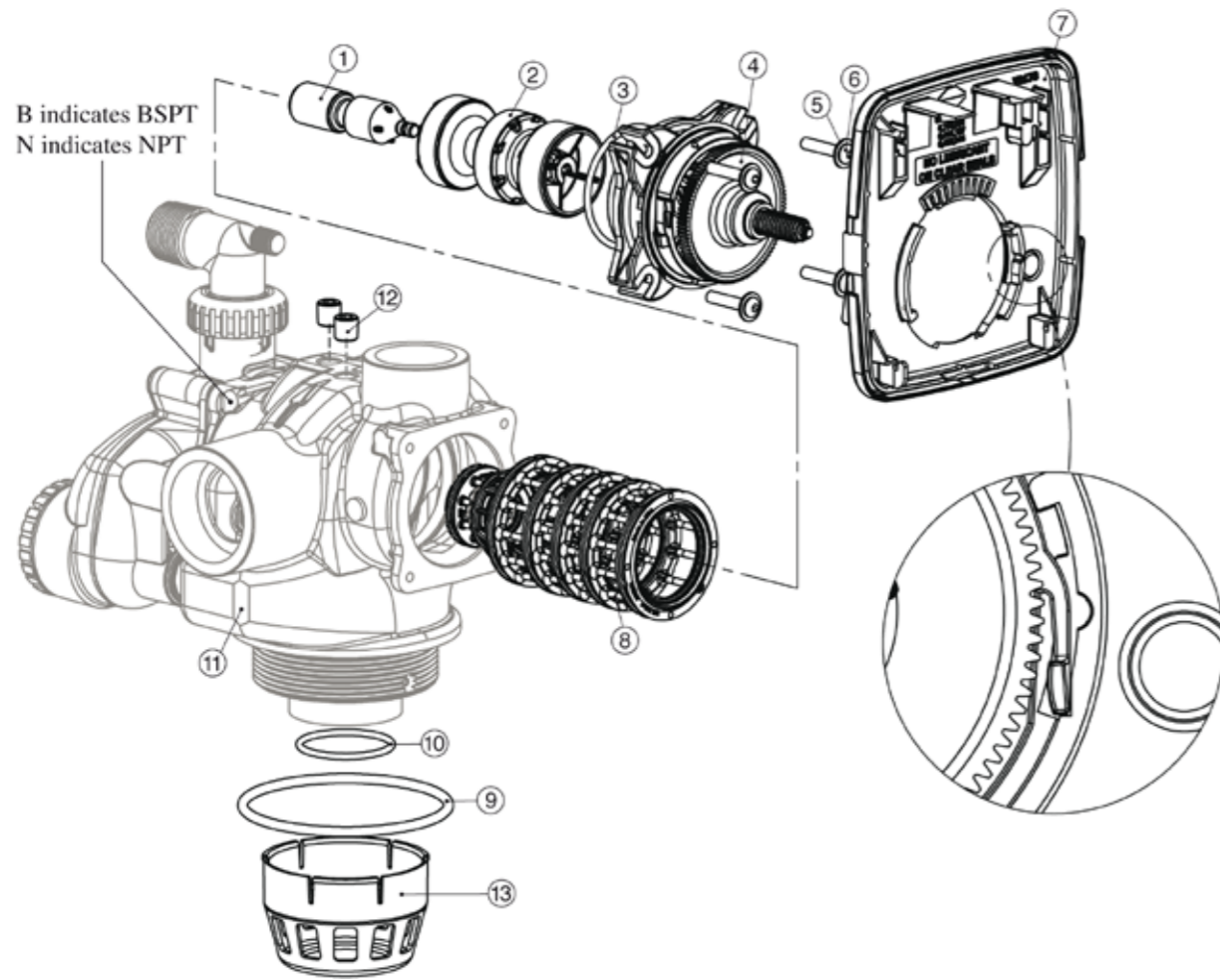


Rif.	Codice	Descrizione	€
1	V3004	WS1 Drive Cap Assembly	
2	V3135	O-Ring 228	
3	V3407	WS1.25/1.5 Piston Downflow Assembly (Amber In Color)	
3	V4042	WS1.25/1.5 Piston Upflow Assembly (Black In Color)	
4	V3174*	WS1 Regenerant Piston	
5	V3430-01	WS1.5 Backplate Dowel	
6	D1300	TOP BAFFLE DIFFUSER 1.5/55MM	
7	V3419	O-RING 347	
8	V4400-NPT	WS15P NPT BODY ASSEMBLY	
	V4400-BSPT	WS15P BSPT BODY ASSEMBLY	
9	V4430-01	WS15P FTG ASY QC TO NPT	
	V4430-02	WS15P FTG ASY QC TO BSPT	
10	V3641	O-RING 225 FOR VALVE BODIES WITH NPT THREADS	
	V3441	O-RING 226 FOR VALVE BODIES WITH BSPT THREADS	

Rif.	Codice	Descrizione	€
1	V3004	WS1 Drive Cap Assembly	
2	V3135	O-Ring 228	
3	V3407	WS1.25/1.5 Piston Downflow Assembly (Amber In Color)	
3	V4042	WS1.25/1.5 Piston Upflow Assembly (Black In Color)	
4	V3174	WS1 Regenerant Piston	
5	V3423	WS1.5 Backplate Dowel	
6	V3430	WS1.5 Spacer Stack Assembly	
7	V3178	WS1 Drive Backplate	
8	V3419	O-Ring 347	
9	V3441	O-Ring 226 For Valve Bodies With Bspt Threads	
11	D1300	Top Baffle Diffuser, 1.5/50Mm	

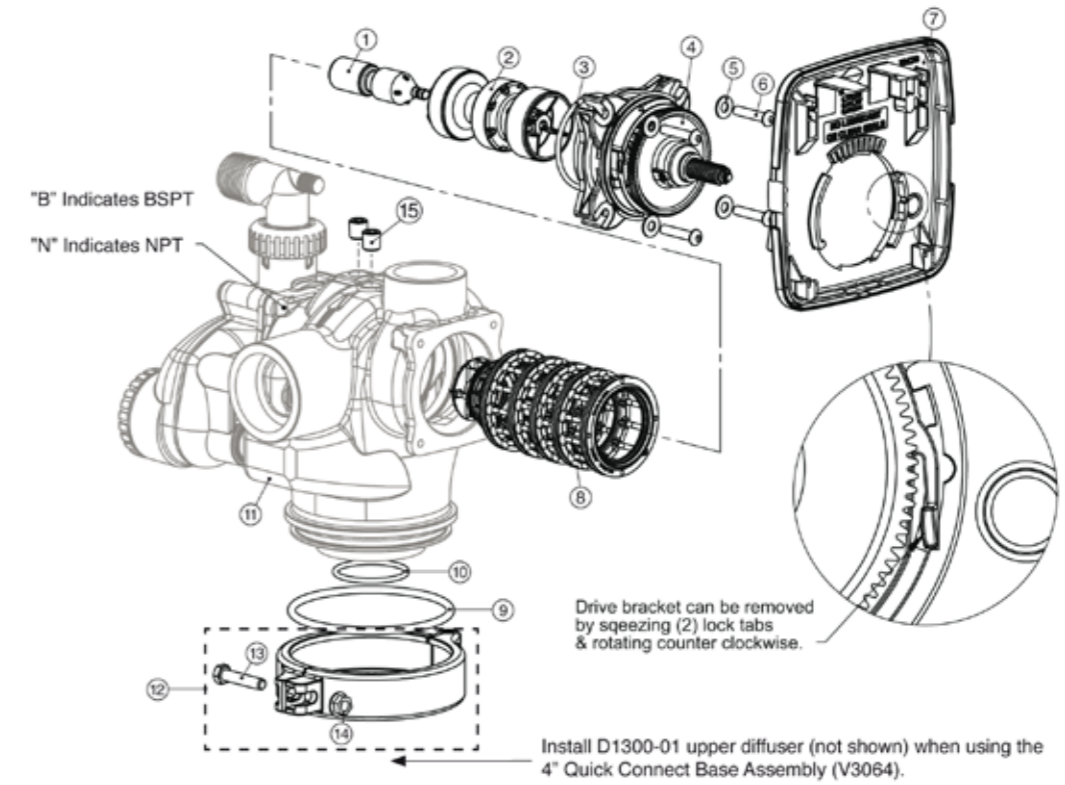
* V3174 Pistone rigenerante non utilizzato per valvole filtro. Utilizzare l'iniettore cieco V3010-15Z e il gruppo tappo V3195-01.

RICAMBI CORPO VALVOLA 2" CI - CM



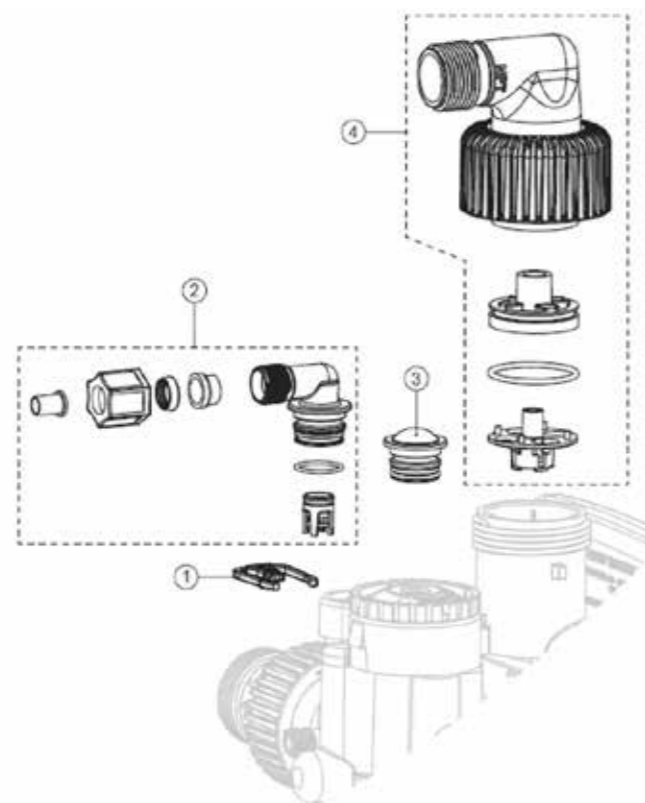
Rif.	Codice	Descrizione	€
1	V3726	WS2 Brine Piston Assembly	
2	V3725	WS2 Piston Downflow Assembly (Amber In Color)	
2	V4059	WS2 Piston Upflow Assembly (Black In Color)	
3	V3452	O-ring 230	
4	V3728	WS2 Drive Cap Assembly	
5	V3724	Washer Flat Ss 1/4	
6	V3642	Bolt Bhcs Ss 1/4-20 X 1.25	
7	V3178	WS1 Drive Backplate	
7	V3946	WS Wide Back Plate Cm	
8	V3729	WS2 Stack Downflow Assembly (Black In Color)	
8	V3729-01	WS2 Stack Upflow Assembly (Black And Grey In)	
9	V3419	O-ring 347	
10	V3441	O-ring 226 For Valve Bodies With Bspt Threads	
13	D1300	Top Baffle Dfsr Clack 1.5/50Mm	

RICAMBI CORPO VALVOLA 2" QC CI - CM



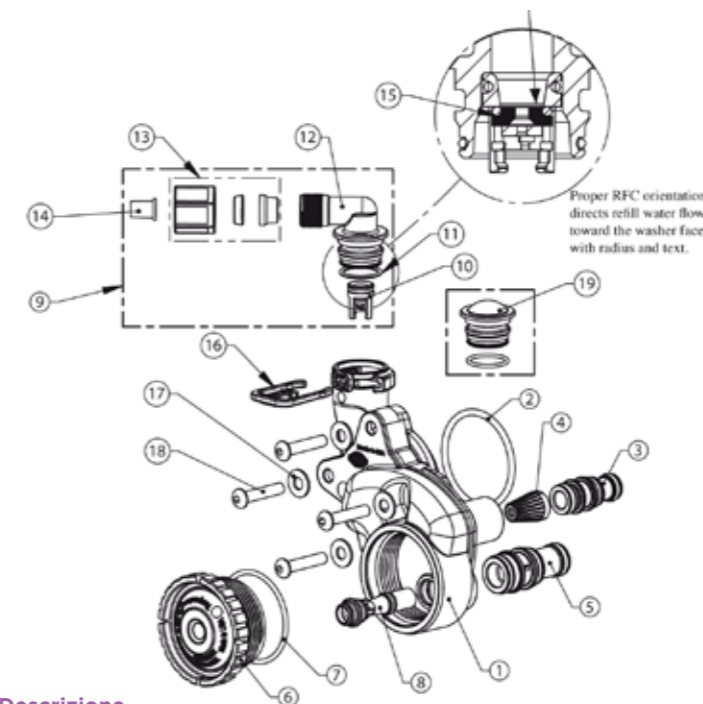
Rif.	Codice	Descrizione	€
1	V3726	WS2 Brine Piston Assembly	
1	V3054	WS2 QC/2H 4" Base Clamp Assembly	
2	V3725	WS2 Piston Assy Downflow (color amber)	
2	V4059	WS2 Piston Assembly Upflow (color black)	
3	V3452	O-Ring 230 (Drive Cap Assy)	
4	V3728	WS2 Drive Cap Assembly	
5	V3724	Washer Flat SS 1/4	
6	V3642	Bolt BHCS SS 1/4-20 x 1.25	
7	V3178	Backplate for gears for WS1CI, WS1TC & WS1.5CI	
7	V3946	WS Wide Back Plate CM	
8	V3729	WS2 Stack Assembly Downflow	
8	V3729-01	WS2 Stack Assembly Upflow (color black and gray)	
9	V3279	O-Ring 346 (WS2H Body)	
10	V3280	O-Ring 332	
10	V3452	WS2 O-Ring 230	
11	V3737BSPT-01	WS2 Body QC BSPT	
12	V3054	WS2 4" base clamp assembly	
13	V3276	WS2H bolt HEX 5/16 - 18 XI-3/4	
14	V3269	WS2H nut 5/16 - 18 HEX NPT	
15	V3468	WS2H plug 1/4 - 18 SS HEX	
NS	D1300-01	Top Baffle Diffuser 2"/63mm	

RICAMBI GRUPPO ASPIRAZIONE 1" 1/2 PLASTICA CI - CM



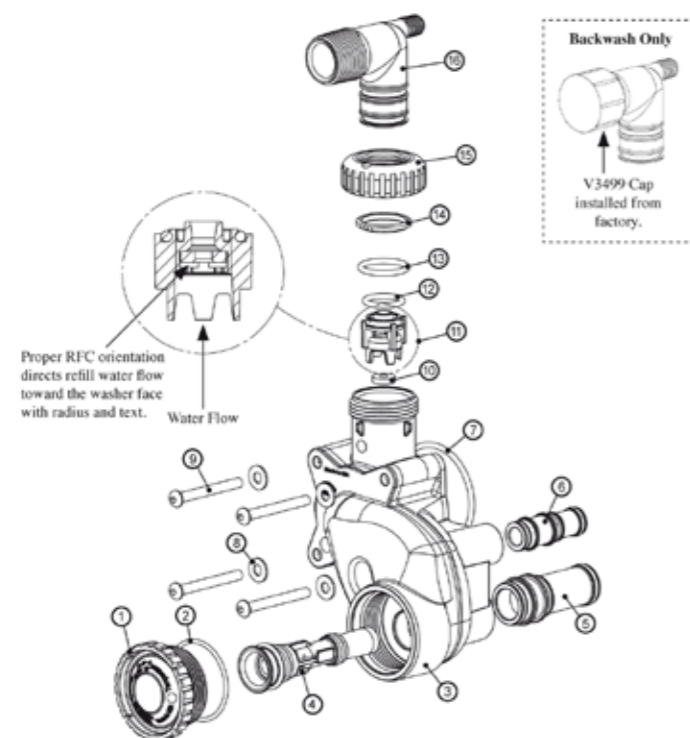
Rif.	Codice	Descrizione	€
1	H4615	RETAINING CLIP	
2	V3498	WS15 BRINE ELBOW ASY W/RFC 1/2"	
3	V3195-01	REFILL PORT PLUG ASY	
4	V4430-04NPT	WS15P NPT DRAIN KIT	
4	V4430-04BSPT	WS15P BSPT DRAIN KIT	

RICAMBI GRUPPO ASPIRAZIONE 1" 1/2



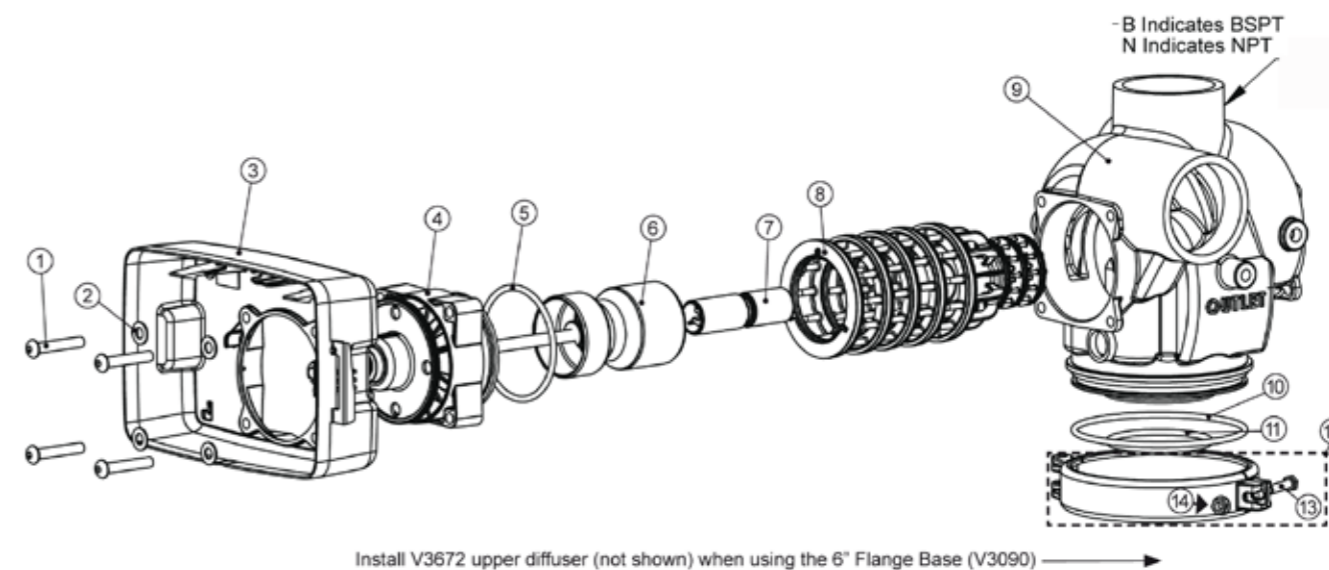
Rif.	Codice	Descrizione	€
1	V3967	WS1.5 injector body, welded assembly	
2	V3441	O-ring -226	
3	V3968	WS1.5 injector feed tube downflow (black)	
3	V3968-01	WS1.5 injector feed tube upflow (grey)	
4	V3177-01	WS1 injector screen	
5	V3969	WS1.5 injector draw tube downflow (black)	
5	V3969-01	WS1.5 injector draw tube upflow (grey)	
6	V3176	WS1 injector cap	
7	V3152	O-ring -135	
8	V3010-15D	Injector white for valve 1" 1/2 x 14"	
8	V3010-15E	Injector blu for valve 1" 1/2 x 16"	
8	V3010-15F	Injector yellow for valve. 1" 1/2 x 18"	
8	V3010-15G	Injector green for valve 1" 1/2 x 21"	
8	V3010-15H	Injector orange for valve 1" 1/2 x 24"	
8	V3010-15I	WS15/2l injector assembly i x 30"	
8	V3010-15Z	Injector blind x ws1.5ci filt	
9	V3498	WS 1.5 injector refill flow control, 1/2"	
10	V3428	WS 1.5 refill retainer assembly (0.5 gpm)	
11	V3163	O-ring -019	
12	H4612	Regenerant elbow w/flow control	
13	JCPG-8PBLK	Nut, compression, 1/2" black	
14	JCP-P-8	Insert, polytube 1/2"	
15	V3182	Refill flow control (0.5 gpm)	
16	H4615	Retaining clip	
17	V3724	Washer, flat stainless steel	
18	V3642	Bolt, bhcs stainless steel 1/4-20x 1 1/4	
19	V3195-01	Refill port plug	

RICAMBI GRUPPO ASPIRAZIONE 2"



Rif.	Codice	Descrizione	€
1	V3477	WS2H/3 Injector Cap Machined	
2	V3152	Injector plug o-ring 135	
3	V3727	WS2 Injector Body Assembly	
4	V3010-2T-15D	WS2/2H/3 Injector Assembly bianco x 14"	
4	V3010-2U-15E	WS2/2H/3 Injector Assembly blu x 16"	
4	V3010-2A	WS2/2H/3 Injector Assembly A x 18"	
4	V3010-2B	WS2/2H/3 Injector Assembly B x 21"	
4	V3010-2C	WS2/2H/3 Injector Assembly C x 24"	
4	V3010-2D	WS2/2H/3 Injector Assembly D x 30"	
4	V3010-2E	WS2/2H/3 Injector Assembly E x 36"	
4	V3010-2F	WS2/2H/3 Injector Assembly F x 42"	
4	V3010-2G	WS2/2H/3 Injector Assembly G x 48"	
5	V3731	WS2 Injector Draw Tube Assy Downflow (color black)	
5	V3731-01	WS2 Injetor Draw Tube Upflow (color gray)	
6	V3730	WS2 Injector Feed Tube Assy Downflow (color black)	
6	V3730-01	WS2 Injector Feed Tube Upflow (color gray)	
7	V3315	O-ring 231 (WS2H Injector Housing)	
8	V3724	Washer Flat SS 1/4	
9	V3643	Bolt BHCS SS 1/4" 20X2,25	
10	V3162-022	DLFC 2.2 GPM x scarico 3/4	
11	V3231	WS2/2H/3 Refill Flow Control Retainer	
12	V3277	O-ring 211 (Refill Flow Control Assy)	
13	V3105	O-ring 215 in-out fitting	
14	V3150	In/out fitting ring	
15	V3151	WS1 Nut 1" QC	
16	V3149	WS1 Fitting 1" PVC Male NPT Elbow	

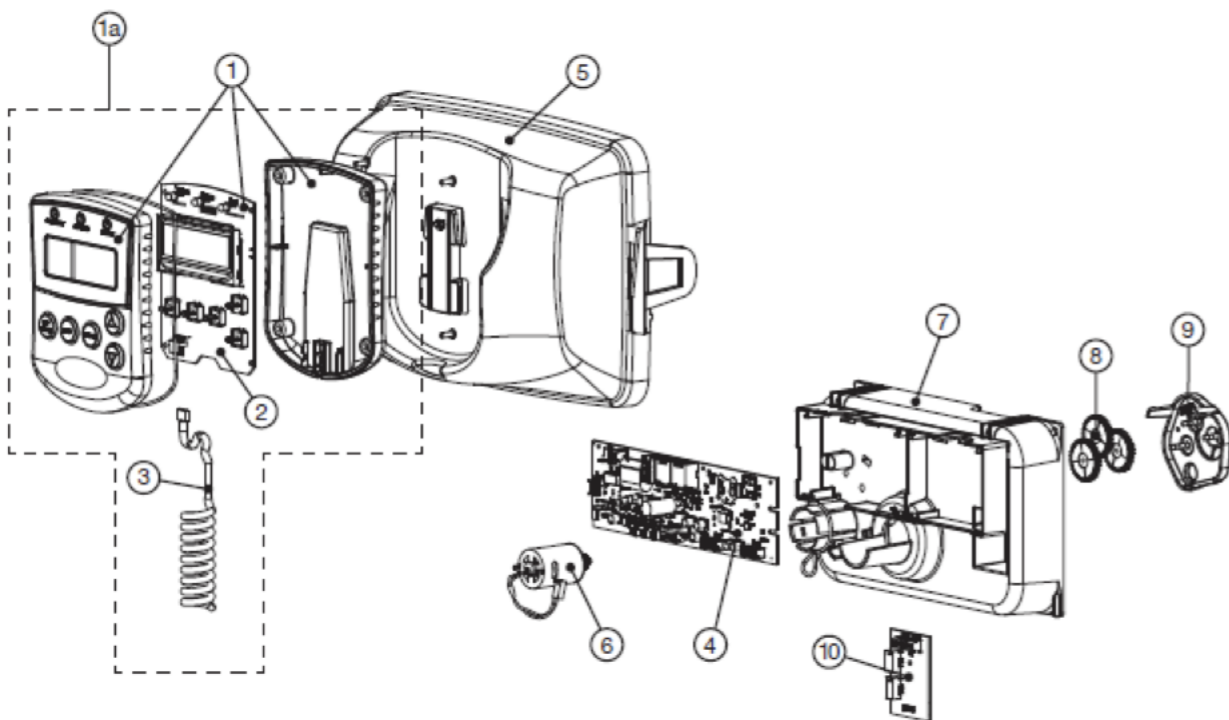
RICAMBI CORPO VALVOLA 3"



Rif.	Codice	Descrizione	€
1	V3274	WS2 screw BTNSKT HD SS 3/8" - 16X2	
2	V3291	WS2 Washer SS 3/8"	
3	V3225	WS2H/3 Back Plate	
4	V3093	WS3 Drive Assembly	
5	V3289	O-ring 344 (WS2H/3 Drive Cap)	
6	V3666-01	WS3 Piston	
7	V3238-01	WS2H/3 Brine Piston	
8	V3092	WS3 Stack Assembly	
9	V3667BSPT-03	WS3 BSPT body W/V3465 plug	
10	V3763	O-ring 361 (WS3 Body)	
11	V3762	O-ring 341 (For Valve Bodies W/NPT or BSPT Threads)	
12	V3091	WS3 Base Clamp Assembly	
13	V3276	WS2 bolt HEX SS 5/16"-18X1 3/4	
NS	V3672	WS3 Top Baffle Diffuser 3"/90mm	

RICAMBI TIMER 3H NEW

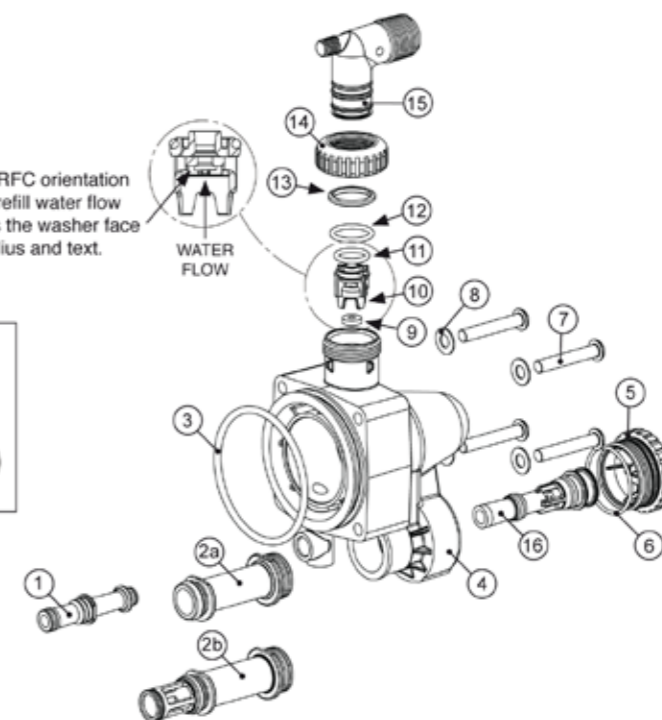
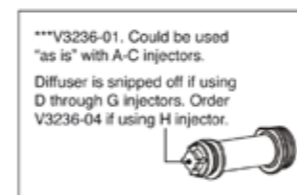
RICAMBI GRUPPO ASPIRAZIONE 3H



Rif.	Codice	Descrizione	€
1	V3068	WS2H/3 Pod front/back covers	
1a	V3082-01	WS2H/3 Graphics pod asy w/brd	
2	V3241-02BOARD	WS2H/3 display grph pod pcb repl	
3	V3248-01	WS2H/3 graphics pod cable	
4	V3242-03BOARD	WS2H/3 lv w/ modbus pcb repl	
5	V3224-01R	WS2H/3 Cover asy platinum	
6	V3107-01	WS1 Motor asy	
7	V3226-01	WS2H/3 Drive bracket asy	
8	V3110	WS1 Drive gear 12x36	
9	V3109	WS1 Drive gear cover	
10	V4427	WS2H/3 pcb relay exp kit	
NS	V3461-02	WS2H/3 24VDC 0.8A PWR SUPPLY	
NS	V3461EU-02	WS2H/3 24VDC 0.8A EU PWRSUPPLY	
NS	V3461UK-02	WS2H/3 24VDC 0.8A UK PWRSUPPLY	

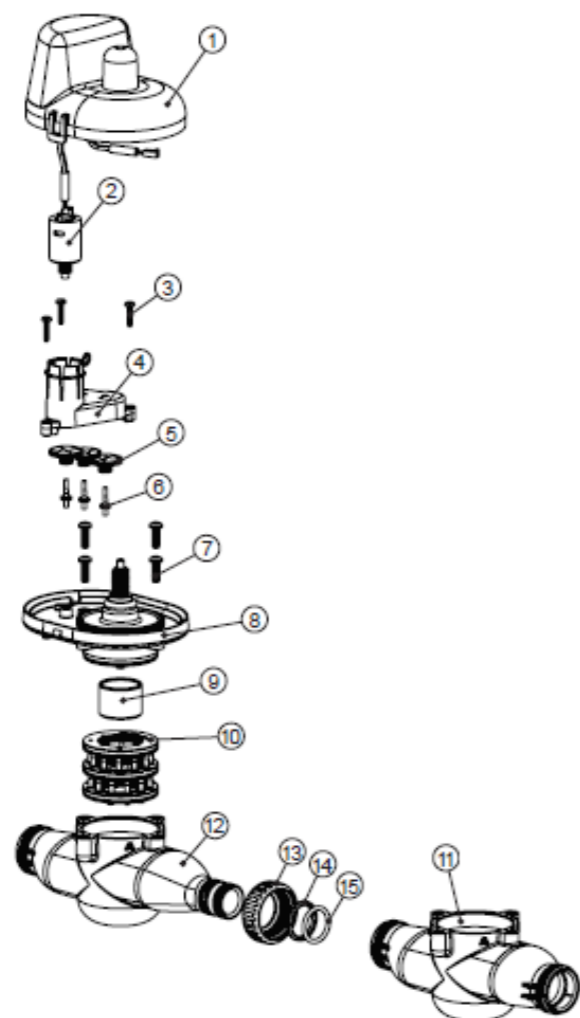


Proper RFC orientation directs refill water flow towards the washer face with radius and text.



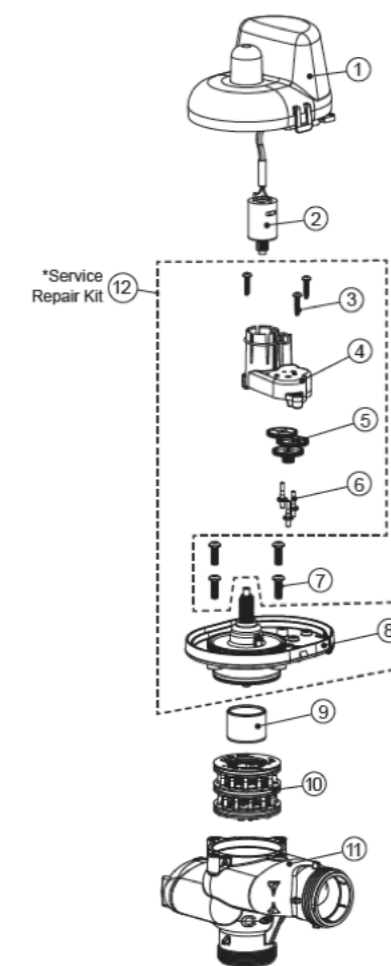
Rif.	Codice	Descrizione	€
1	V3237-01	WS2H/3 Soft Water Fill Tube Assembly	
2a	V3236-04	WS2H Injector Tube Assembly A through H	
2b	V3670-01	WS3 Injector Tube Downflow Assembly	
3	V3289	O-ring 344	
4	V3067	WS2H/3 Brine Body Assembly	
5	V3477	WS2H/3 Injector Cap Machined	
6	V3152	Injector plug o-ring 135	
7	V3275	WS2 screw BSHD SS 3/8"-16X2 1/4"	
8	V3291	WS2 Washer SS 3/8"	
9	V3162-022	DLFC 2.2 GPM per scarico 3/4	
10	V3231	WS2/2H/3 Refill Flow Control Retainer	
11	V3277	O-Ring 211 (Refill Flow Control Assy)	
12	V3105	O-Ring 215 in-out fitting	
13	V3150	In/out fitting ring	
14	V3151	Plastic ferrule in/out fitting	
15	V3149	WS1 Fitting 1" PVC Male NPT Elbow	
16	V3010-2A	WS2/2H/3 Injector Assembly A x 18"	
16	V3010-2B	WS2/2H/3 Injector Assembly B x 21"	
16	V3010-2C	WS2/2H/3 Injector Assembly C x 24"	
16	V3010-2D	WS2/2H/3 Injector Assembly D x 30"	
16	V3010-2E	WS2/2H/3 Injector Assembly E x 36"	
16	V3010-2F	WS2/2H/3 Injector Assembly F x 42"	
16	V3010-2G	WS2/2H/3 Injector Assembly G x 48"	
16	V3010-2H	WS2H/3 Injector Assembly grey H x 63"	
NS	V3189	WS1 Fitting 3/4" & 1" PVC Solvent Elbow	
NS	V3499	WS2H/3 Fitting Cap 1" Threaded	
NS	V3797	WS1 Fitting 1" PVC Male BSPT Elbow	

RICAMBI VALVOLA A 2 VIE 1" & 1.25" FF FM



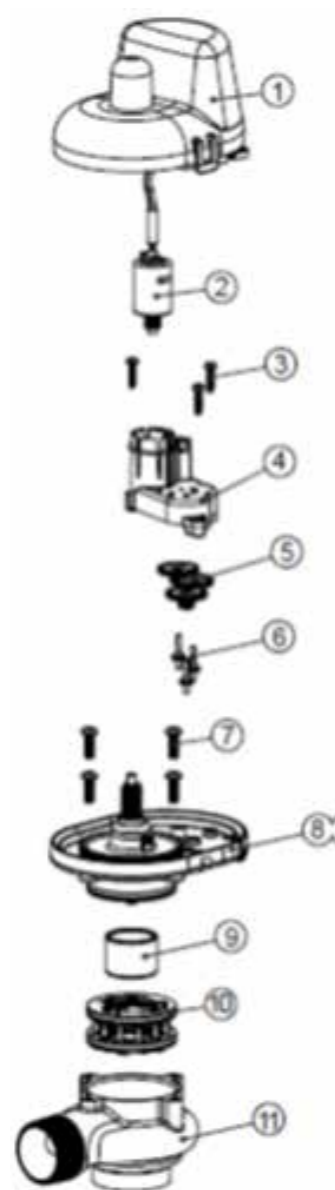
Rif.	Codice	Descrizione	€
1	V3073	MAV/NOHWBY COVER ASY	
2	V3476	WS MOTOR ASY 8 FT	
3	V3592	SCREW #8-3/4 PHPN T-25 SS	
4	V3262-01	WS1.5&2ALT/2BY REDUCGEARCVASY	
5	V3110	WS1 DRIVE REDUCING GEAR 12X36	
6	V3264	WS2 BYPASS REDUCTION GEAR AXLE	
7	V3527	SCREW 1/4-20 X 3/4 BHSCS SS	
8	V3072	MAV/NOHWBY 1/125/15 DRIVE ASY	
9	V3506-01	MAV/NOHRD 1/125/15 PISTON	
10	V3074	MAV/NOHWBY 1/125/15 STACK ASY	
11	V3521FF	NOHRD WTR BYPASS BODY ASY F-F	
12	V3521FM	NOHRD WTR BYPASS BODY ASY F-M	
13	V3151	WS1 NUT 1 QC	
14	V3150	WS1 SPLIT RING	
15	V3105	O-RING 215	

RICAMBI VALVOLA A 2 VIE 1.5" IN PLASTICA



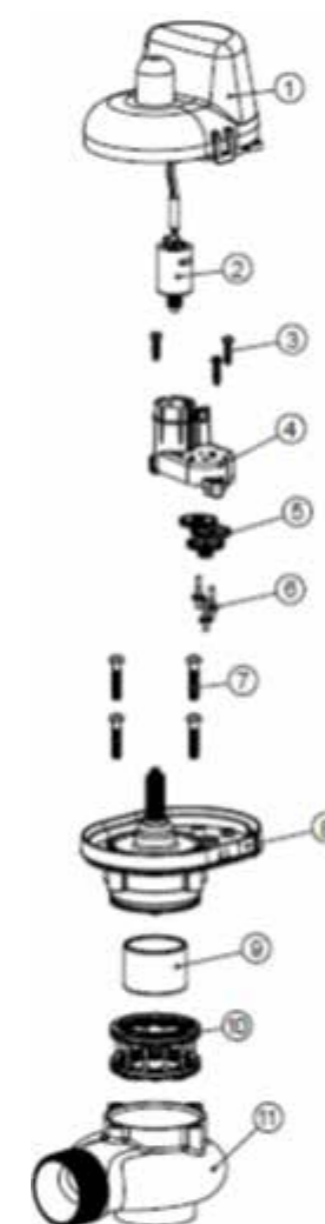
Rif.	Codice	Descrizione	€
1	V3073	MAV/NOHWBY COVER ASY	
2	V3476	WS MOTOR ASY 8 FT	
3	V3592	SCREW #8-1 PHPN T-25 SS	
4	V3262-01	WS REDUCTION GEAR COVER ASY	
5	V3110-01	WS1 DRIVE REDUCING GEAR PLAIN	
6	V3264	WS2 BYPASS REDUCTION GEAR AXLE	
7	V3527	SCREW 1/4-20 X 3/4 BHSCS SS 5/32" HEX ALLEN WRENCH REQUIRED)	
8	V3072	MAV/NOHWBY 1/125/15 DRIVE ASY	
9	V3506-01	MAV/NOHRD 1/125/15 PISTON	
10	V3074	MAV 1/125/15 STACK ASY	
11	V4380	WS15P NHWBY BONDED BODY	
12	V3042	WS1/1.25/1.5 MAV & NHWB SERVICE PACK	
Not Shown	V3805	STRAIN RELIEF COVER KIT	

RICAMBI VALVOLA A 2 VIE 1.5"



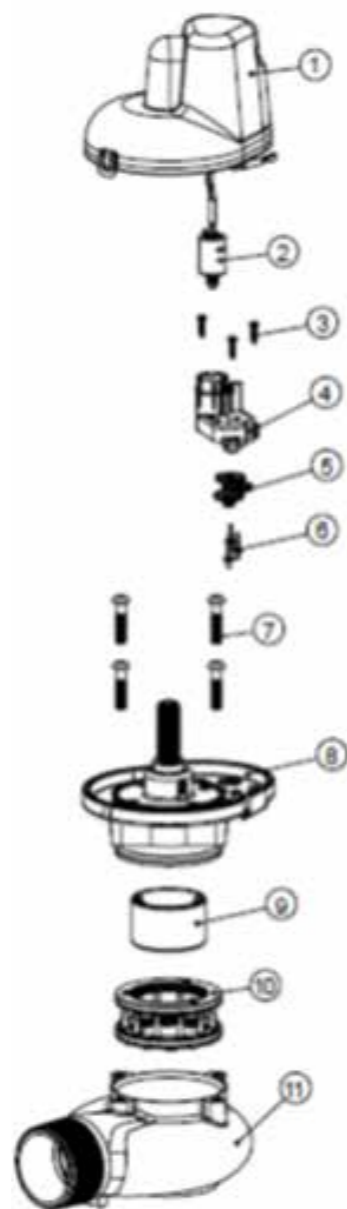
Rif.	Codice	Descrizione	€
1	V3073	MAV/NOHWBY COVER ASY	
2	V3476	WS MOTOR ASY 8 FT	
3	V3592	SCREW #8-3/4 PHPN T-25 SS	
4	V3262-01	WS1.5&2ALT/2BY REDUCGEARCVRASY	
5	V3110-01	WS1 DRIVE REDUCING GEAR PLAIN	
6	V3264	WS2 BYPASS REDUCTION GEAR AXLE	
7	V3527	SCREW 1/4-20 X 3/4 BHSCS SS 5/32" HEX ALLEN WRENCH REQUIRED)	
8	V3072	MAV/NOHWBY 1/125/15 DRIVE ASY	
9	V3506-01	MAV/NOHRD 1/125/15 PISTON	
10	V3886	WS15 NHWBY STACK ASY	
11	V3832BSPT-01	WS15 NHWBY BODY M X F BSPT	
Not Shown	V3805	STRAIN RELIEF COVER KIT	

RICAMBI VALVOLA A 2 VIE 2"



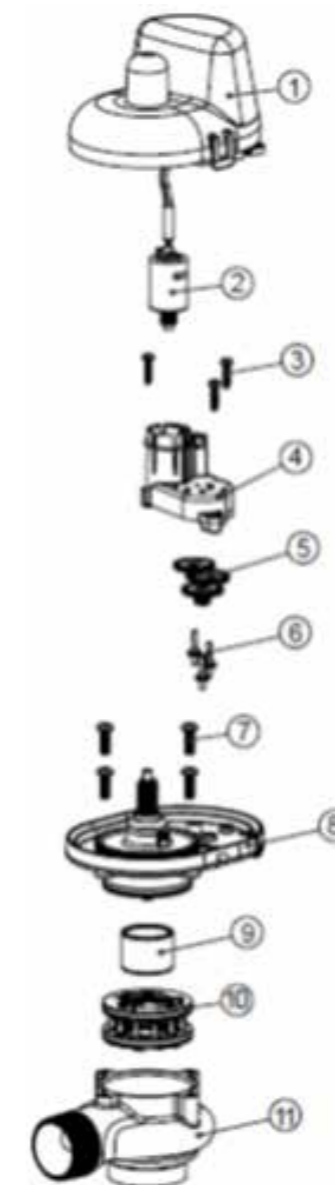
Rif.	Codice	Descrizione	€
1	V3073	MAV/NOHWBY COVER ASY	
2	V3476	WS MOTOR ASY 8 FT	
3	V3592	SCREW #8-3/4 PHPN T-25 SS	
4	V3262-01	WS1.5&2ALT/2BY REDUCGEARCVRASY	
5	V3110-01	WS1 DRIVE REDUCING GEAR PLAIN	
6	V3264	WS2 BYPASS REDUCTION GEAR AXLE	
7	V3642	SCREW 1/4-20 X 1 1/4 BHSCS SS (5/32" HEX ALLEN WRENCH REQUIRED)	
8	V3078	MAV/NOHWBY 2 DRIVE ASY	
9	V3634-01	MAV/NOHWBY 2 PISTON	
10	V3887	WS2 NHWBY STACK ASY	
11	V3828BSPT-01	WS2 NHWBY BODY M X F BSPT	
Not Shown	V3805	STRAIN RELIEF COVER KIT	

RICAMBI VALVOLA A 2 VIE 3"



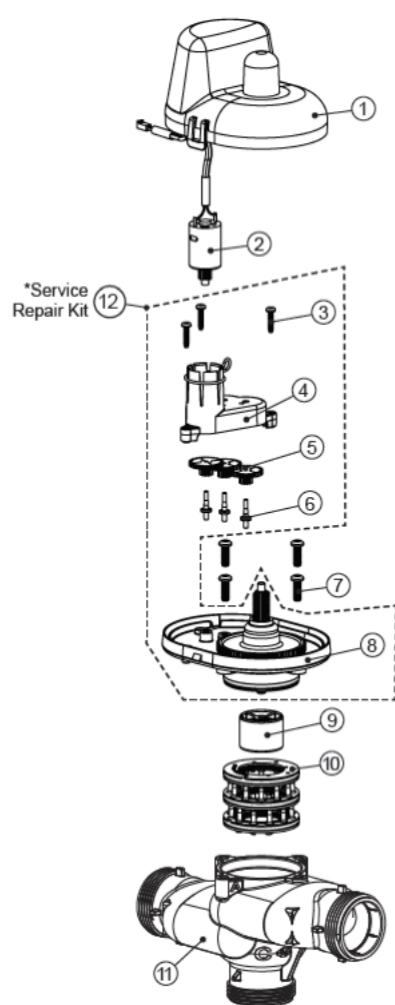
Rif.	Codice	Descrizione	€
1	V3696	WS3 MAV COVER	
2	V3476	WS MOTOR ASY 8 FT	
3	V3592	SCREW #8-3/4 PHPN T-25 SS	
4	V3262-01	WS 1.5&2ALT/2BY REDUCGEARCVRASY	
5	V3110-01	WS1 DRIVE REDUCING GEAR PLAIN	
6	V3264	WS2 BYPASS REDUCTION GEAR AXLE	
7	V3789	SCREW 3/8-16 X 1.75 BHCS SS (7/32" hex allen wrench required)	
8	V3085	WS3 MAV DRIVE CAP ASY	
9	V3695-01	WS3 MAV PISTON	
10	V3888	WS3 NHWBY STACK ASY	
11	V3830BSPT-01	WS3 NHWBY M X F BODY BSPT	

RICAMBI VALVOLA A 3 VIE 1" & 1.25" FF MM



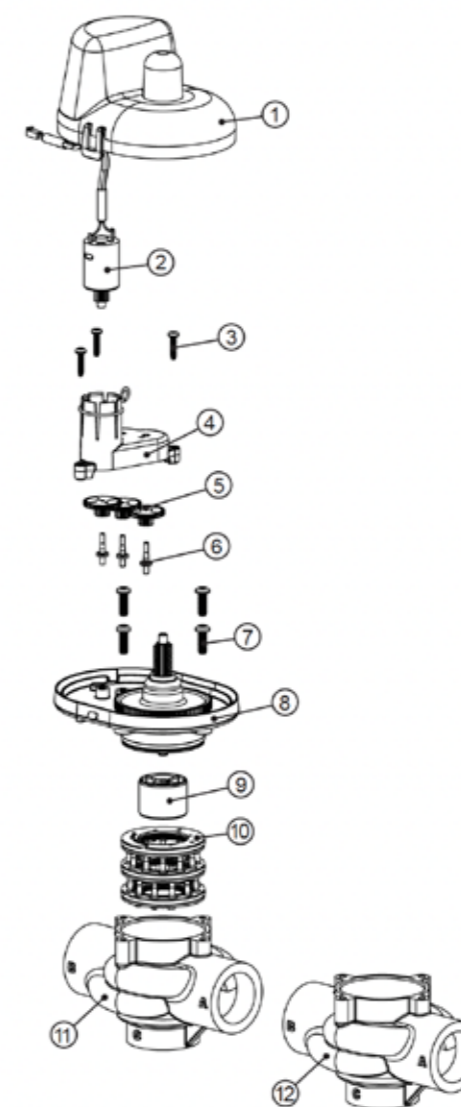
Rif.	Codice	Descrizione	€
1	V3073	MAV/NOHWBY COVER ASY	
2	V3476	WS MOTOR ASY 8 FT	
3	V3592	SCREW #8-3/4 PHPN T-25 SS	
4	V3262-01	WS1.5&2ALT/2BY REDUCGEARCVRASY	
5	V3110-01	WS1 DRIVE REDUCING GEAR PLAIN	
6	V3264	WS2 BYPASS REDUCTION GEAR AXLE	
7	V3527	SCREW 1/4-20 X 3/4 BHSCS SS	
8	V3072	MAV/NOHWBY 1/125/15 DRIVE ASY	
9	V3506-01	MAV/NOHRD 1/125/15 PISTON	
10	V3074	MAV/NOHWBY 1/125/15 STACK ASY	
11	V3504FF	MAV BODY 1/125 ASY F-F	
12	V3504MM	MAV BODY 1/125 ASY M-M	
13	V3151	WS1 NUT 1 QC	
14	V3150	WS1 SPLIT RING	
15	V3105	O-RING 215	
Not Shown	V3474	WS ALT MAV 1/125 CORD 8FT BLK	

RICAMBI VALVOLA A 3 VIE 1.5" IN PLASTICA



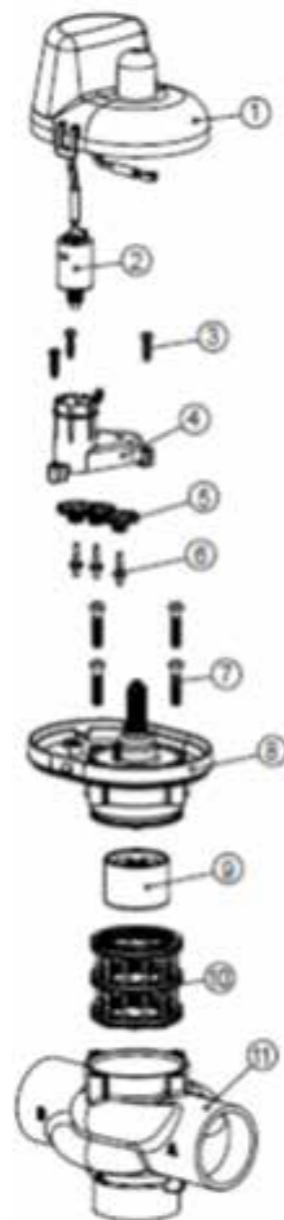
Rif.	Codice	Descrizione	€
1	V3073	MAV/NOHWBY COVER ASY	
2	V3476	WS MOTOR ASY 8 FT	
3	V3592	SCREW #8-1 PHPN T-25 SS	
4	V3262-01	WS REDUCTION GEAR COVER ASY	
5	V3110-01	WS1 DRIVE REDUCING GEAR PLAIN	
6	V3264	WS2 BYPASS REDUCTION GEAR AXLE	
7	V3527	SCREW 1/4-20 X 1 BHSCS SS (5/32" HEX ALLEN WRENCH REQUIRED)	
8	V3072	MAV/NOHWBY 1/125/15 DRIVE ASY	
9	V3506-01	MAV/NOHRD 1/125/15 PISTON	
10	V3074	MAV 1/125/15 STACK ASY	
11	V4368	WS1.5P MAV BONDED BODY	
12	V3042	WS1.125/1.5 MAV & NHWB SERVICE PACK	
NS	V3474	WS ALT CONNECT CORD 8FT BLK	

RICAMBI VALVOLA A 3 VIE 1.5" 3H



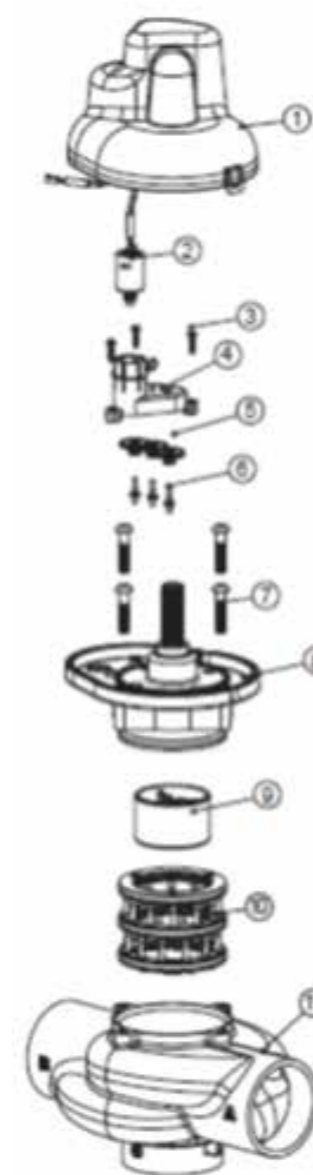
Rif.	Codice	Descrizione	€
1	V3073	MAV/NOHWBY COVER ASY	
2	V3476	WS MOTOR ASY 8 FT	
3	V3592	SCREW #8-3/4 PHPN T-25 SS	
4	V3262-01	WS1.5&2ALT/2BY REDUCGEARCVRASY	
5	V3110-01	WS1 DRIVE REDUCING GEAR PLAIN	
6	V3264	WS2 BYPASS REDUCTION GEAR AXLE	
7	V3527	SCREW 1/4-20 X 3/4 BHSCS SS	
8	V3072	MAV/NOHWBY 1/125/15 DRIVE ASY	
9	V3506-01	MAV/NOHRD 1/125/15 PISTON	
10	V3074	MAV/NOHWBY 1/125/15 STACK ASY	
12	V3525BSPT-01	MAV BODY 1.5 BSPT	
Not Shown	V3474	WS ALT CONNECT CORD 8FT BLK	

RICAMBI VALVOLA A 3 VIE 2"



Rif.	Codice	Descrizione	€
1	V3073	MAV/NOHWBY COVER ASY	
2	V3476	WS MOTOR ASY 8 FT	
3	V3592	SCREW #8-3/4 PHPN T-25 SS	
4	V3262-01	WS1.5&2ALT/2BY REDUCGEARCVASY	
5	V3110-01	WS1 DRIVE REDUCING GEAR PLAIN	
6	V3264	WS2 BYPASS REDUCTION GEAR AXLE	
7	V3527	SCREW 1/4-20 X 3/4 BHSCS SS	
8	V3078	MAV/NOHWBY 2 DRIVE ASY	
9	V3634-01	MAV/NOHWBY 2 PISTON	
10	V3077	MAV/NOHWBY 2 STACK ASY	
11	V3633BSPT-01	WS2 MAV BODY BSPT	
Not Shown	V3474	WS ALT CONNECT CORD 8FT BLK	

RICAMBI VALVOLA A 3 VIE 3"



Rif.	Codice	Descrizione	€
1	V3696	WS3 COVER ASY	
2	V3476	WS MOTOR ASY 8 FT	
3	V3592	SCREW #8-3/4 PHPN T-25 SS	
4	V3262-01	WS1.5,2,3 REDUCGEARCVASY	
5	V3110-01	WS DRIVE REDUCING GEAR PLAIN	
6	V3264	WS BYPASS REDUCTION GEAR AXLE	
7	V3789	SCREW 3/8-16 x 1 3/4 BHSCS SS 7/32" hex allen wrench required)	
8	V3085	WS3 MAV DRIVE CAP	
9	V3695-01	MAV/3" PISTON	
10	V3084	MAV/STACK ASY 3"	
11	V3693BSPT-01	WS3 MAV BODY BSPT	
Not Shown	V3474	WS ALT CONNECT CORD 8FT BLK	

TABELLA DI REGOLAZIONE PER ADDOLCITORI

Per versioni Up-Flow scalare l'iniettore di due misure.

WS1 & WS1.25 Twin Injectors			DLFC GPM
Injector	Injector Color	Tank Diameter	
		Downflow	
V3010-1A	Black	6"	1
V3010-1B	Brown	7"	1,3
V3010-1C	Violet	8"	1,7
V3010-1D	Red	9"	2,2
V3010-1E	White	10"	2,7
V3010-1F	Blue	12"	3,2
V3010-1G	Yellow	13"	4,2
V3010-1H	Green	14"	5,3
V3010-1I	Orange	16"	7,5
V3010-1J	Light Blue	18"	9
V3010-1K	Light Green	21"	10

WS1.5 Injectors			DLFC GPM
Injector	Injector Color	Tank Diameter	
		Downflow	
V3010-15D	White	14"	5,3
V3010-15E	Blue	16"	7,5
V3010-15F	Yellow	18"	9
V3010-15G	Green	21"	10
V3010-15H	Orange	24"	17
V3010-15I	GREY (Machined)	30"	25

WS2 & WS2 QC Injectors			DLFC GPM
Injector	Injector Color	Tank Diameter	
		Downflow	
V3010-2R-15B	Violet	12"	3,2
V3010-2S-15C	Red	13"	4,2
V3010-2T-15D	White	14"	5,3
V3010-2U-15E	Blue	16"	7,5
V3010-2A	Black	18"	9
V3010-2B	Black	21"	10
V3010-2C	Black	24"	17
V3010-2D	Black	30"	25
V3010-2E	Black	36"	35
V3010-2F	Black	42"	50
V3010-2G	Black	48"	70

WS3 Injectors			DLFC GPM
Injector	Injector Color	Tank Diameter	
		Downflow	
V3010-2A	Black	18"	9
V3010-2B	Black	21"	10
V3010-2C	Black	24"	17
V3010-2D	Black	30"	25
V3010-2E	Black	36"	35
V3010-2F	Black	42"	50
V3010-2G	Black	48"	70
V3010-2H	GREY (Machined)	63"	100